

Datasheet

RS232 Extension

Part No: 100013



About the product

The Loxone RS232 Extension enables the integration of **devices with RS232 interface**, such as music systems, telephone systems, heating controls and many more.

Features:

- For integration of RS232 devices
- Adjustable baud rate & parity

Electrical Specifications

| | |
|-------------------------|--------------|
| Supply voltage | 9 ... 28 VDC |
| Power consumption | typ. 0.19 W |
| Power loss at max. load | 0.60 W |

Interfaces

| | |
|-------------|---|
| Loxone Link | Connection with Miniserver |
| RS232 | max. 15 m wire length Adjustable baud rate & parity Only 8 data bits are supported. |

Ambient Conditions

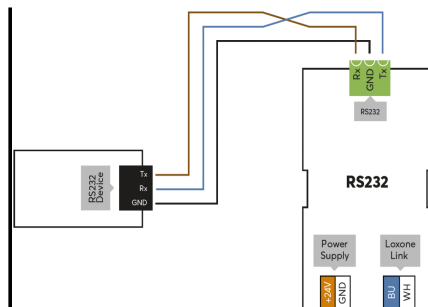
| | |
|--------------------|----------------------------------|
| Temperature | -40 ... 70 °C / -40 ... 158 °F |
| Humidity | max. 95 % r. h. (non-condensing) |
| Ingress protection | IP20 |

Connection Terminals

| Terminal type | 24 VDC & Loxone Link | Interface |
|------------------------|--|--|
| | | DG220B |
| Wire cross-section | 0.25 ... 0.8 mm ² / AWG 23 ... 18 | 0.14 ... 0.5 mm ² / AWG 26 ... 20 |
| Stripping length | 5 mm / 0.2" | 7 mm / 0.28" |
| Temperature resistance | -40 ... 105 °C / -40 ... 221 °F | -40 ... 70 °C / -40 ... 158 °F |

Connection Diagram

Connection Diagram



Product Characteristics

| Mounting type | DIN rail according to EN 50022, 35 mm |
|---------------|---------------------------------------|
| Colours | Black: RAL 9005 |
| Finish | Matte |

Weight & Dimensions

| Net weight | 65 g |
|----------------------------|---|
| Total weight | 85 g |
| Product dimensions | 88 x 35.4 x 57 mm / 3.46 x 1.39 x 2.24" (L x W x H), 2 division units |
| Product dimensions drawing | |
| Pack size | 121 x 38 x 62 mm / 4.76 x 1.50 x 2.44" (L x W x H) |

Certifications & Standards

Certifications

UL 62368-1
CSA C22.2#62368-1

Certifications



Installation must be carried out by a qualified electrician in accordance with the relevant regulations.

Published by

Loxone Electronics GmbH
Smart Home 1
4154 Kollerschlag
Austria
Tel: +43 7287 7070-0
loxone.com

Loxone UK Ltd.
The Forum
Station Road
Theale, RG7 4RA
United Kingdom

Datenblatt

RS232 Extension

Part No: 100013



Über das Produkt

Die Loxone RS232 Extension ermöglicht die Einbindung von **Geräten mit RS232 Schnittstelle**, wie zum Beispiel Musikanlagen, Telefonanlagen, Heizungssteuerungen und viele mehr.

Features:

- Zur Einbindung von RS232 Geräten
- Einstellbare Baudrate & Parität

Elektrische Spezifikationen

| | |
|-------------------------------|--------------|
| Versorgungsspannung | 9 ... 28 VDC |
| Leistungsaufnahme | typ. 0,19 W |
| Verlustleistung bei max. Last | 0.60 W |

Schnittstellen

| | |
|-------------|---|
| Loxone Link | Verbindung mit Miniserver |
| RS232 | max. 15 m Kabellänge Einstellbare Baudrate & Parität Es werden nur 8 Datenbits unterstützt. |

Umgebungsbedingungen

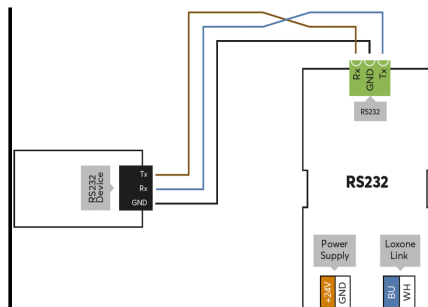
| | |
|------------------|---------------------------------------|
| Temperatur | -40 ... 70°C / -40 ... 158°F |
| Luftfeuchtigkeit | max. 95 % r. F. (nicht kondensierend) |
| Schutzart | IP20 |

Anschlussklemmen

| Klemmentyp | 24 VDC & Loxone Link | Schnittstelle |
|-------------------------|--|--|
| | DG220B | - |
| Leiterquerschnitt | 0,25 ... 0,8 mm ² / AWG 23 ... 18 | 0,14 ... 0,5 mm ² / AWG 26 ... 20 |
| Abisolierlänge | 5 mm / 0,2" | 7 mm / 0,28" |
| Temperaturbeständigkeit | -40 ... 105 °C / -40 ... 221 °F | -40 ... 70 °C / -40 ... 158 °F |

Anschlussplan

Anschlussplan



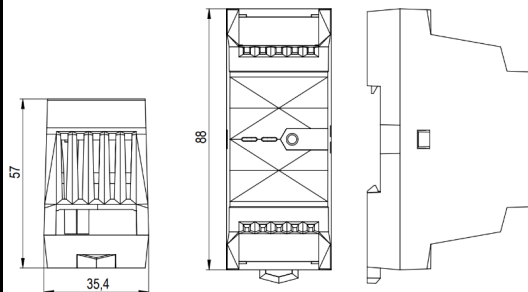
Produkteigenschaften

| | |
|------------|--------------------------------|
| Montageart | Hutschiene nach EN50022, 35 mm |
| Farbe | Schwarz: RAL 9005 |
| Glanzgrad | Matt |

Gewicht & Abmessungen

| | |
|---------------|--|
| Nettogewicht | 65 g |
| Bruttogewicht | 85 g |
| Produktmaße | 88 x 35,4 x 57 mm / 3,46 x 1,39 x 2,24" (L x B x H), 2 Teilungseinheiten |

Produktmaßzeichnung



| | |
|---------|--|
| Packmaß | 121 x 38 x 62 mm / 4,76 x 1,50 x 2,44" (L x B x H) |
|---------|--|

Zertifizierungen & Standards

Zertifizierungen

UL 62368-1
CSA C22.2#62368-1

Zertifizierungen



Die Installation muss von einer qualifizierten Elektrofachkraft gemäß den einschlägigen Vorschriften durchgeführt werden.

Veröffentlicht von

Loxone Electronics GmbH
Smart Home 1
4154 Kollerschlag
Austria
Tel: +43 7287 7070-0
loxone.com

Loxone UK Ltd.
The Forum
Station Road
Theale, RG7 4RA
United Kingdom