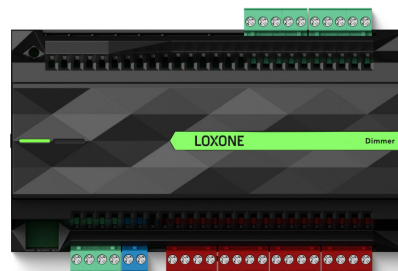


## Datasheet

### Dimmer Extension

Part No: 100029



### About the product

The Loxone Dimmer Extension provides **4 outputs** for dimming **high-voltage lamps**.

#### Features:

- 4 dimmable outputs
- 8 digital inputs
- universally applicable for ohmic, capacitive and inductive loads

### Electrical Specifications

Supply voltage	18 ... 28 VDC
Power consumption	typ. 0.33 W, max. 0.36 W
Power loss at max. load	3.56 W

### Inputs

Digital (8)	Logic 0: 0 ... 4.5 VDC Undefined: 4.5 ... 5 VDC Logic 1: 5 ... 24 VDC (Ri = 100 kOhm)
-------------	--

### Outputs

Dimmable (4)	Phase-cut (Leading/Trailing Edge) Supply voltage: 220 ... 240 VAC	
	<b>AQ1</b> resistive load: 0 ... 400 W capacitive load: 0 ... 200 VA inductive load: 50 ... 400 VA	<b>AQ2, AQ3, AQ4 (per channel)</b> resistive load: 0 ... 210 W capacitive load: 0 ... 105 VA inductive load: 50 ... 210 VA

## Interfaces

Loxone Link | connection with Miniserver

## Ambient Conditions

Temperature | -10 ... 50 °C / 14 ... 122 °F

Humidity | max. 95 % r. h. (non-condensing)

Ingress protection | IP20

## Connection Terminals

Wire cross-section | 0.05 ... 2.5 mm<sup>2</sup> / AWG 30 ... 12

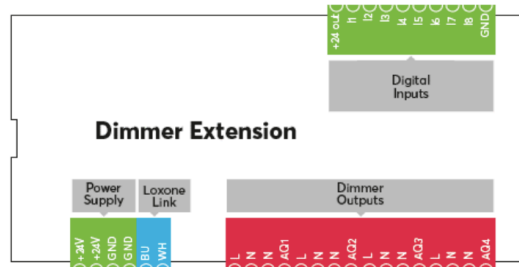
Stripping length | 6 ... 7.5 mm / 0.24 ... 0.30"

Tightening torque | 0.5 ... 0.6 Nm / 0.37 ... 0.44 lbf-ft

Temperature resistance | min. 80 °C / 176 °F for IEC,  
min. 75 °C / 167 °F for UL

## Connection Diagram

Connection Diagram



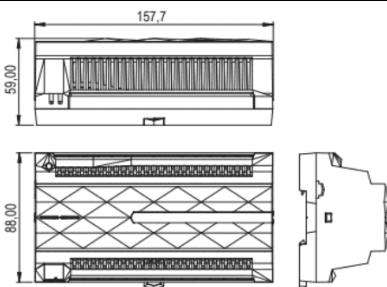
## Product Characteristics

Mounting type | DIN rail according to EN 50022, 35 mm




Colours | Black: RAL 9005

Finish | Matte

## Weight & Dimensions

Net weight	353 g
Total weight	424 g
Product dimensions	158 x 88 x 59 mm / 6.22 x 3.46 x 2.32" (L x W x H)
Product dimensions drawing	
Pack size	180 x 110 x 65 mm / 7.08 x 4.33 x 2.56" (L x W x H)

## Certifications & Standards

Operation	Type 1 (UL 60730-1, CSA E 60730-1)
Rated impulse voltage for dimmer output	2.5 kV (UL 60730-1, max. Altitude 2000 m)
Degree of pollution	2
Software class	A
Standards	UL 60730-1 IEC 60730-1
Certifications	  

Installation must be carried out by a qualified electrician in accordance with the relevant regulations.

### Published by

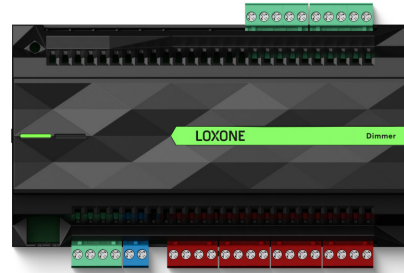
Loxone Electronics GmbH  
 Smart Home 1  
 4154 Kollerschlag  
 Austria  
 Tel: +43 7287 7070-0  
 loxone.com

Loxone UK Ltd.  
 The Forum  
 Station Road  
 Theale, RG7 4RA  
 United Kingdom

## Datenblatt

### Dimmer Extension

Part No: 100029



## Über das Produkt

Die Loxone Dimmer Extension stellt **4 Ausgänge** zum Dimmen von **Hochvolt-Leuchtmitteln** zur Verfügung.

### Features:

- 4 dimmbare Ausgänge
- 8 digitale Eingänge
- universell einsetzbar für ohmsche, kapazitive und induktive Last

## Elektrische Spezifikationen

Versorgungsspannung	18 ... 28 VDC
Leistungsaufnahme	typ. 0,33 W, max. 0,36 W
Verlustleistung bei max. Last	3,56 W

## Eingänge

Digital (8)	Logik 0: 0 ... 4,5 VDC Undefiniert: 4,5 ... 5 VDC Logik 1: 5 ... 24 VDC (Ri = 100 kOhm)
-------------	--

## Ausgänge

Dimmbar (4)	Phasenabschnitt / Phasenanschnitt Versorgungsspannung: 220 ... 240 VAC								
	<table><tr><td><b>AQ1</b></td><td><b>AQ2, AQ3, AQ4 (je Kanal)</b></td></tr><tr><td>ohmsche Last: 0 ... 400 W</td><td>ohmsche Last: 0 ... 210 W</td></tr><tr><td>kapazitive Last: 0 ... 200 VA</td><td>kapazitive Last: 0 ... 105 VA</td></tr><tr><td>induktive Last: 50 ... 400 VA</td><td>induktive Last: 50 ... 210 VA</td></tr></table>	<b>AQ1</b>	<b>AQ2, AQ3, AQ4 (je Kanal)</b>	ohmsche Last: 0 ... 400 W	ohmsche Last: 0 ... 210 W	kapazitive Last: 0 ... 200 VA	kapazitive Last: 0 ... 105 VA	induktive Last: 50 ... 400 VA	induktive Last: 50 ... 210 VA
<b>AQ1</b>	<b>AQ2, AQ3, AQ4 (je Kanal)</b>								
ohmsche Last: 0 ... 400 W	ohmsche Last: 0 ... 210 W								
kapazitive Last: 0 ... 200 VA	kapazitive Last: 0 ... 105 VA								
induktive Last: 50 ... 400 VA	induktive Last: 50 ... 210 VA								

## Schnittstellen

Loxone Link	Loxone Link: Verbindung mit Miniserver
-------------	---

## Umgebungsbedingungen

Temperatur	-10 ... 50 °C / 14 ... 122 °F
Luftfeuchtigkeit	max. 95 % r. F. (nicht kondensierend)
Schutzart	IP20

## Anschlussklemmen

Leiterquerschnitt	0,05 ... 2,5 mm <sup>2</sup> / AWG 30 ... 12
Abisolierlänge	6 ... 7,5 mm / 0,24 ... 0,30"
Anzugsdrehmoment	0,5 ... 0,6 Nm / 0,37 ... 0,44 lbf-ft
Temperaturbeständigkeit	min. 80 °C / 176 °F für IEC, min. 75 °C / 167 °F für UL

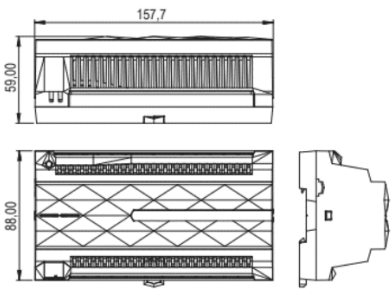
## Anschlussplan

Anschlussplan




## Produkteigenschaften

Montageart	Hutschiene nach EN50022, 35 mm
Farbe	Schwarz: RAL 9005
Glanzgrad	Matt

## Gewicht & Abmessungen

Nettogewicht	353 g
Bruttogewicht	424 g
Produktmaße	158 x 88 x 59 mm / 6,22 x 3,46 x 2,32" (L x B x H)
Produktmaßzeichnung	
Packmaß	180 x 110 x 65 mm / 7,08 x 4,33 x 2,56" (L x B x H)

## Zertifizierungen & Standards

Einsatzgebiet	Typ 1 (UL 60730-1, CSA E 60730-1)
Bemessungsspannung der Dimmerausgänge	2.5 kV (UL 60730-1, max. Höhe 2000 m)
Verschmutzungsgrad	2
Software Klasse	A
Normen	UL 60730-1 IEC 60730-1
Zertifizierungen	  

Die Installation muss von einer qualifizierten Elektrofachkraft gemäß den einschlägigen Vorschriften durchgeführt werden.

### Veröffentlicht von

Loxone Electronics GmbH  
 Smart Home 1  
 4154 Kollerschlag  
 Austria  
 Tel: +43 7287 7070-0  
 loxone.com

Loxone UK Ltd.  
 The Forum  
 Station Road  
 Theale, RG7 4RA  
 United Kingdom