

Datasheet

Air Base Extension

Part No: 100114



About the product

The Loxone Air Base Extension is used to **extend the Miniserver**, and enables the integration of numerous **devices that are equipped with Loxone Air radio technology**.

Features:

- Connection with up to 128 Air devices
- SMA socket with 1.8 dBi rod antenna
- Encrypted communication
- Mesh technology: Each Air device permanently connected to the power supply extends the range
- Minimal energy consumption
- Maximum speed
- Update capability
- Perfect for retrofitting projects

Electrical Specifications

Supply voltage	9 ... 28 VDC
Power consumption	typ. 0.15W, max. 0.15W
Power loss at max. load	0.15 W

Interfaces

Loxone Link	Connection with Miniserver
Loxone Air	max. 128 devices 868 MHz (SRD Band Europe), 4 channels, max. 15.1 mW e.r.p. 915 MHz (ISM Band Region 2), 10 channels, max. 13.2 mW SMA connector with 1.8 dBi stub-antenna

Ambient Conditions

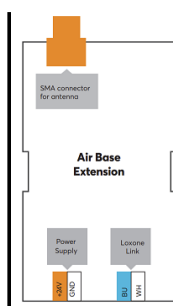
Temperature	-40 ... 70 °C / -40 ... 158 °F
Humidity	max. 95 % r. h. (non-condensing)
Ingress protection	IP20

Connection Terminals

Terminal type	DG220B
Wire cross-section	0.25 ... 0.8 mm ² / AWG 23 ... 18
Stripping length	5 mm / 0.2"
Temperature resistance	-40 ... 105 °C / -40 ... 221 °F

Connection Diagram

Connection Diagram



Product Characteristics

Mounting type	DIN rail according to EN 50022, 35 mm
Colours	Black: RAL 9005
Finish	Matte

Weight & Dimensions

Net weight	61 g
Total weight	80 g
Product dimensions	88 x 35.4 x 57 mm / 3.46 x 1.39 x 2.24" (L x W x H), 2 division units
Product dimensions drawing	
Pack size	121 x 38 x 62 mm / 4.76 x 1.50 x 2.44" (L x W x H)

Certifications & Standards

Certifications	UL 62368-1 CSA C22.2#62368-1
Certifications	

Installation must be carried out by a qualified electrician in accordance with the relevant regulations.

Published by

Loxone Electronics GmbH
 Smart Home 1
 4154 Kollerschlag
 Austria
 Tel: +43 7287 7070-0
 loxone.com

Loxone UK Ltd.
 The Forum
 Station Road
 Theale, RG7 4RA
 United Kingdom

Datenblatt

Air Base Extension

Part No: 100114



Über das Produkt

Die Loxone Air Base Extension dient zur **Erweiterung des Miniservers**, und ermöglicht das Einbinden zahlreicher **Geräte, die mit der Loxone Air Funktechnologie** ausgestattet sind.

Features:

- Verbindung mit bis zu 128 Air Geräte
- SMA Buchse mit 1,8 dBi Stabantenne
- Verschlüsselte Kommunikation
- Mesh-Technologie: Jedes fix am Strom angeschlossene Air Gerät erweitert die Reichweite
- Minimaler Energieverbrauch
- Maximale Geschwindigkeit
- Updatefähigkeit
- Perfekt für Nachrüstprojekte

Elektrische Spezifikationen

Versorgungsspannung	9 ... 28 VDC
Leistungsaufnahme	typ. 0,15W, max. 0,15W
Verlustleistung bei max. Last	0,15 W

Schnittstellen

Loxone Link	Verbindung mit Miniserver
Loxone Air	max. 128 Geräte 868 MHz (SRD Band Europa), 4 Kanäle, max. 15,1 mW e.r.p. 915 MHz (ISM Band Region 2), 10 Kanäle, max. 13,2 mW SMA-Buchse mit 1,8 dBi Stabantenne

Umgebungsbedingungen

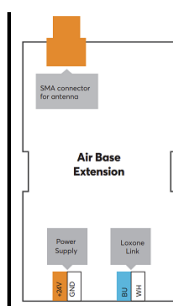
Temperatur	-40 ... 70°C / -40 ... 158°F
Luftfeuchtigkeit	max. 95 % r. F. (nicht kondensierend)
Schutzart	IP20

Anschlussklemmen

Klemmentyp	DG220B
Leiterquerschnitt	0,25 ... 0,8 mm ² / AWG 23 ... 18
Abisolierlänge	5 mm / 0,2"
Temperaturbeständigkeit	-40 ... 105 °C / -40 ... 221 °F

Anschlussplan

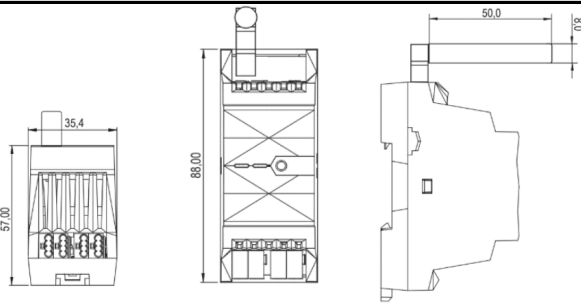
Anschlussplan




Produkteigenschaften

Montageart	Hutschiene nach EN50022, 35 mm
Farbe	Schwarz: RAL 9005
Glanzgrad	Matt

Gewicht & Abmessungen

Nettogewicht	61 g
Bruttogewicht	80 g
Produktmaße	88 x 35,4 x 57 mm / 3,46 x 1,39 x 2,24" (L x B x H), 2 Teilungseinheiten
Produktmaßzeichnung	
Packmaß	121 x 38 x 62 mm / 4,76 x 1,50 x 2,44" (L x B x H)

Zertifizierungen & Standards

Zertifizierungen	UL 62368-1 CSA C22.2#62368-1
Zertifizierungen	

Die Installation muss von einer qualifizierten Elektrofachkraft gemäß den einschlägigen Vorschriften durchgeführt werden.

Veröffentlicht von

Loxone Electronics GmbH
Smart Home 1
4154 Kollerschlag
Austria
Tel: +43 7287 7070-0
loxone.com

Loxone UK Ltd.
The Forum
Station Road
Theale, RG7 4RA
United Kingdom