

[Knowledge Base](#) > [Beleuchtung](#) > [Geräte](#) > RGBW 24V Dimmer Air

Mit dem RGBW Dimmer Air lassen sich Leuchtmittel wie Niedervolt LED Spots und LED Streifen mittels PWM dimmen, und dabei beliebige Farbstimmungen mischen. Die 4 Ausgänge unterstützen entweder einen Kanal mit RGBW Farblicht, können aber auch als einzelne Kanäle für 4x Weißlicht konfiguriert werden.

Das Gerät ist auch als RGBW Compact Dimmer Air in einem kompakten Gehäuse erhältlich. Die Funktionen sind identisch.

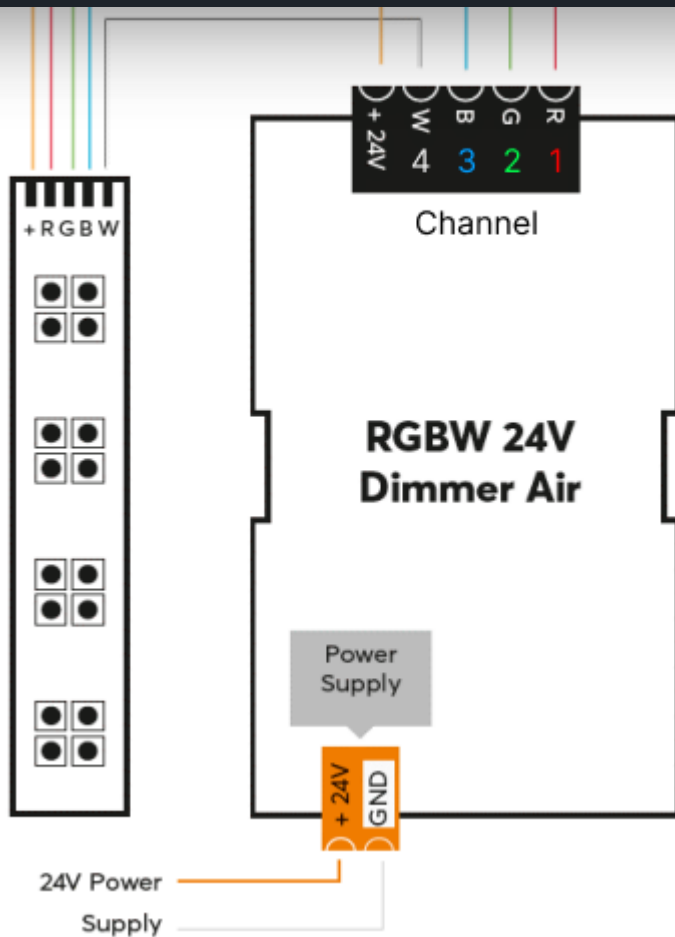
[Datenblatt RGBW 24V Dimmer Air](#)

[Datenblatt RGBW 24V Compact Dimmer Air](#)

Inhaltsverzeichnis

- [Montage](#)
- [Inbetriebnahme](#)
- [Einzelkanäle](#)
- [Smart Tunable White](#)
- [Eingänge, Ausgänge, Eigenschaften](#)
- [Sicherheitshinweise](#)
- [Dokumente](#)

Montage



Die Installation des RGBW Dimmers erfolgt in einem geeigneten Verteiler auf einer Hutschiene. Der Compact Dimmer kann ohne separates Gehäuse zum Einsatz kommen. Dabei sollte die Leitungslänge zur Verringerung des Spannungsabfalls möglichst kurz gehalten werden.

Der Querschnitt der Leitung sollte so dimensioniert werden, dass der Spannungsabfall maximal 1 V beträgt. Dieser kann mit folgender Formel ermittelt werden:

$$\Delta U = I \cdot R = I \cdot ((2 \cdot L \cdot \rho) / A)$$

I ... Strom [A], L ... Leitungslänge [m], A ... Leitungsquerschnitt [mm²], ΔU ... Spannungsabfall [V], ρ ... spezifischer Widerstand [($\Omega \cdot \text{mm}^2$)/m], $\rho =$ konstant (0,0172 bei Kupfer)

Inbetriebnahme

Der Lernmodus ist im Auslieferungszustand nach dem Aktivieren der Spannungsversorgung aktiv. Dies wird durch Rot/Grün/Orange wechselndes Leuchten der Status LED angezeigt.

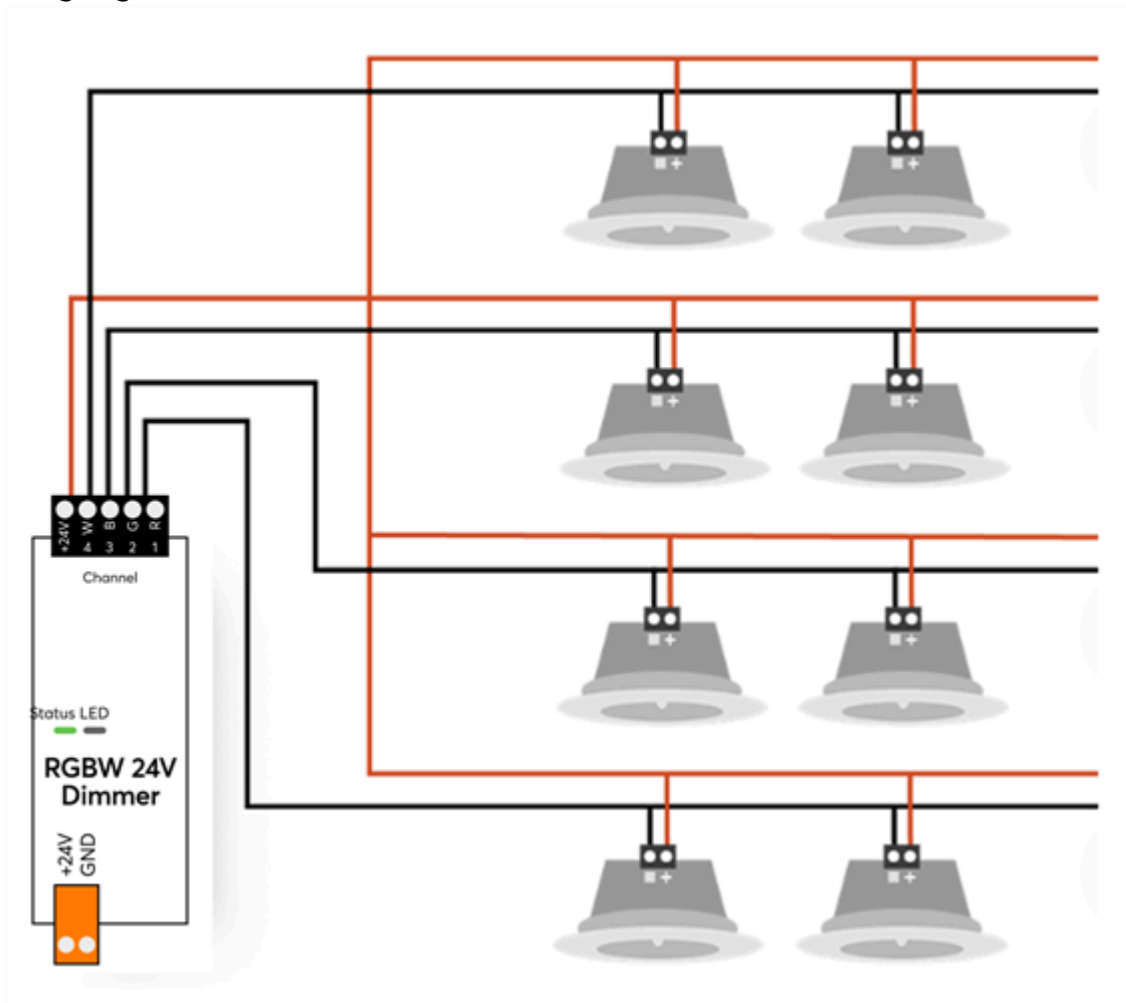
Folgen Sie dann dem Einlernvorgang an der Air Schnittstelle.

der Lernmodus für 30 Minuten aktiviert.

Einzelkanäle ↑

Wenn in den Eigenschaften des Gerätes als Aktortyp „Einzelkanäle“ ausgewählt wird, ist die Kanalbelegung wie folgt:

Ausgang 1 - Kanal Rot, Ausgang 2 - Kanal Grün, Ausgang 3 - Kanal Blau, Ausgang 4 - Kanal Weiß

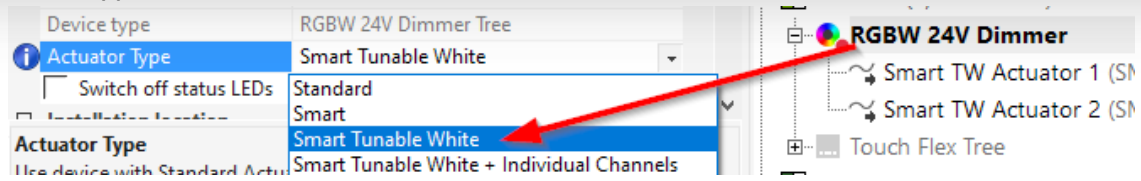


Smart Tunable White ↑

Unter Tunable White (TW) versteht man Beleuchtung mit weißem Licht, das in der Farbtemperatur einstellbar ist.

Dazu sind Leuchtmittel wie LED Streifen erhältlich, die warmweißes Licht und kaltweißes Licht kombinieren.

Aktortyp Smart Tunable White:

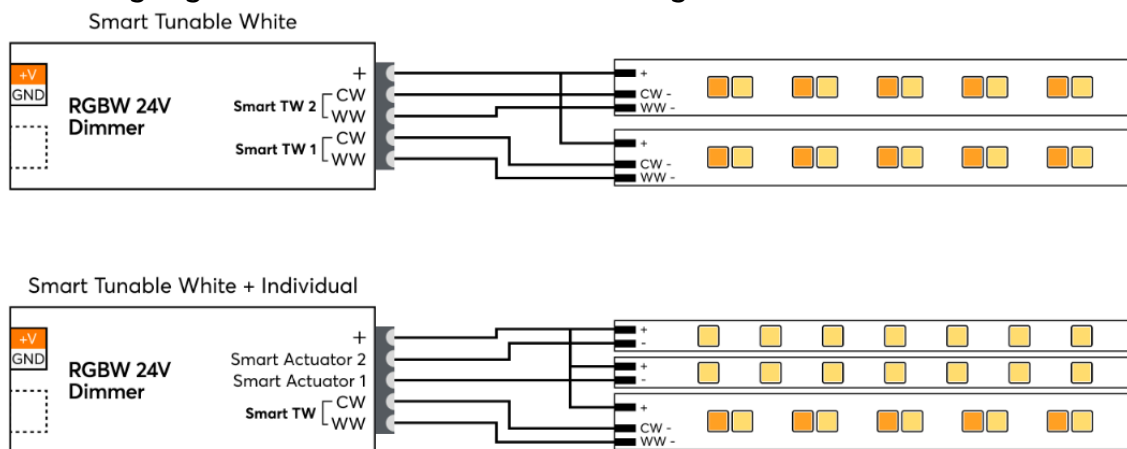


Dabei werden pro Aktor zwei Ausgänge des Dimmers für Kaltweiß (CW) und Warmweiß (WW) kombiniert.

Smart Tunable White Aktoren werden vom Baustein Lichtsteuerung unterstützt.

Es können zwei Smart TW Aktoren, oder ein Smart TW Aktor und zwei Einzelkanäle konfiguriert werden.

Die Belegung der Anschlüsse ist dabei wie folgt:



In den Einstellungen des Smart TW Aktors wird die Farbtemperatur des Leuchtmittels für Warmweiß und Kaltweiß eingestellt:



Diese Information ist den technischen Daten des verwendeten Leuchtmittels zu finden.

Aktoren ↑

Kurzbeschreibung	Beschreibung	Wertebereich
Smartaktor RGBW	Smartaktor	∞

Kurzbeschreibung	Beschreibung	Einheit	Wertebereich
Onlinestatus RGBW 24V Dimmer Air	Gibt an, ob das Gerät für den Miniserver erreichbar ist. Diagnose bei Air Geräten Diagnose bei Tree Geräten Diagnose bei Extensions	Digital	0/1

Eigenschaften

Kurzbeschreibung	Beschreibung	Standardwert
Onlinestatus überwachen	Wenn aktiviert, werden Sie über den Systemstatus oder über den Mailer benachrichtigt, wenn das Gerät nicht mehr erreichbar bzw. offline ist.	-
Seriennummer	Seriennummer des Air Geräts. Das automatische Einlernen kann auf der Air Base aktiviert werden. Das automatische Einlernen kann auf der	-

Aktortypen	Gerät mit Standard-Aktor(en) oder Smart-Aktor(en) nutzen Smart-Aktoren unterstützen dynamische Fadingzeiten und funktionieren nur mit dem Baustein Lichtsteuerung.	-
Status LEDs ausschalten	Wenn angehakt werden die Status LEDs am Gerät im Normalbetrieb abgeschaltet. Im Falle eines Fehlers wird das Gerät weiterhin über dessen Status LEDs auf sich aufmerksam machen.	-

Sicherheitshinweise


Die Installation muss nach den einschlägigen Vorschriften durch eine Elektrofachkraft erfolgen.

Die Installation erfordert den Einbau in ein geeignetes Gehäuse, um den Schutz vor Berührung, Wasser und Schmutz zu gewährleisten.

Dokumente


[Datenblatt RGBW 24V Dimmer Air](#)

[Datenblatt RGBW 24V Compact Dimmer Air](#)

 Anwendungsbeispiele (101)

 Audio (15)

 Bausteine (29)

 Beleuchtung (17)


 Config Allgemein (22)

 Config Bausteine (172)

 Config Challenges (11)

 Geräte (145)

 Gewerbeprojekte (9)

 Heizung, Lüftung, Klima (9)

 Loxone Air (5)

 Loxone Tree (5)

 Miniserver (15)


 Online Services (8)

 Sicherheit (7)

 Verkabelung (18)

 Video Tutorials (61)

 Visualisierung (10)

 Wartung & Diagnose (32)

 Zubehör (14)



PARTNER WERDEN



SHOP



KARRIERE



GEWERBE	+
EIGENHEIM	+
FAQ	+
PRODUKTE	+
TECHNOLOGIEN	+
ÜBER UNS	+
KONTAKT	+
KAUFEN	+
PARTNER WERDEN	+

