

Datasheet

Remote Mini Air

Part No: 100140



About the product

The Loxone Remote Mini Air is a **compact radio remote control** with **5 touch points** for individual assignment.

Features:

- Always within reach and ready for use
- Control of lighting, music, shading of the sofa, desk or terrace
- Control of the garage door from the car
- Activate or deactivate the alarm system

Electrical Specifications

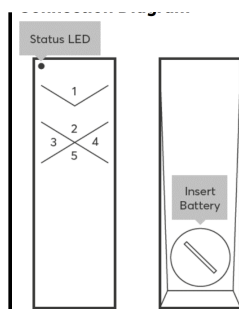
Power Supply	CR2032 battery
Power consumption	typ. 3.5µA, max. 15mA
Power loss	max. 15mA
Loxone Air	Loxone Air: 868MHz (SRD Band Europe), 4 channels available 915MHz (ISM Band Region 2), 10 channels available max. Power 3.16mW
Battery lifetime	up to 2 years
Temperature	-20 ... 60°C / -4 ... 140°F
Touch points	5 touch points

Ambient Conditions

Humidity	max. 95% r.H. (non condensing)
----------	--------------------------------

Connection Diagram

Connection Diagram



Product Characteristics

Colours | Black: RAL 9005

Finish | Matte

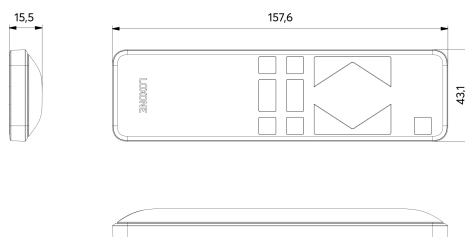
Weight & Dimensions

Net weight | 28 g

Total weight | 55 g

Product dimensions | 106x34x10.5mm / 4.2x1.34x0.41" (LxWxH)

Product dimensions drawing



Pack size | 123.5x84x27mm / 4.86x3.31x1.06" (LxWxH)

Certifications & Standards

Safety class | IP20

Certifications



Installation must be carried out by a qualified electrician in accordance with the relevant regulations.

Published by

LOXONE

Loxone Electronics GmbH
Smart Home 1
4154 Kollerschlag
Austria
Tel: +43 7287 7070-0
loxone.com

Loxone UK Ltd.
The Forum
Station Road
Theale, RG7 4RA
United Kingdom

Datenblatt

Remote Mini Air

Part No: 100140



Über das Produkt

Die Loxone Remote Mini Air ist eine **kompakte Funkfernbedienung** mit **5 Tastpunkte** zur individuellen Belegung.

Features:

- Immer griff- und einsatzbereit
- Steuerung von Beleuchtung, Musik, Beschattung vom Sofa, Schreibtisch oder der Terrasse
- Steuerung des Garagentors vom Auto
- Aktivieren oder Deaktivieren der Alarmanlage

Elektrische Spezifikationen

Spannungsversorgung	CR2032 Batterie
Leistungsaufnahme	typ. 3,5µA, max. 15mA
Verlustleistung	max. 15mA
Loxone Air	Loxone Air: 868MHz (SRD Band Europa), 4 Kanäle wählbar 915MHz (ISM Band Region 2), 10 Kanäle wählbar max. Sendeleistung 3,16mW
Batterie Lebensdauer	bis zu 2 Jahre
Temperatur	-20 ... 60°C / -4 ... 140°F
Tastpunkte	5 touch points

Umgebungsbedingungen

Luftfeuchtigkeit	max. 95% r.H. (nicht kondensierend)
------------------	-------------------------------------

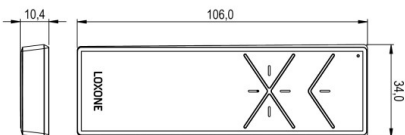
Anschlussplan

Anschlussplan	
---------------	--


Produkteigenschaften

Farbe	Schwarz: RAL 9005
Glanzgrad	Matt

Gewicht & Abmessungen

Nettogewicht	28 g
Bruttogewicht	55 g
Produktmaße	106x34x10,5mm / 4,2x1,34x0,41" (LxBxH)
Produktmaßzeichnung	
Packmaß	123,5x84x27mm / 4,86x3,31x1,06" (LxBxH)

Zertifizierungen & Standards

Schutzklasse	IP20
Zertifizierungen	

Die Installation muss von einer qualifizierten Elektrofachkraft gemäß den einschlägigen Vorschriften durchgeführt werden.

Veröffentlicht von

Loxone Electronics GmbH
Smart Home 1
4154 Kollerschlag
Austria
Tel: +43 7287 7070-0
loxone.com

Loxone UK Ltd.
The Forum
Station Road
Theale, RG7 4RA
United Kingdom