

## Datasheet

### Nano IO Air

Part No: 100153



### About the product

The Loxone Nano IO Air has **2 relay outputs** and **6 digital inputs**, for installation in a flush-mounted or cavity wall box.

#### Features:

- Perfect for retrofitting shading, lighting and other consumers in flush-mounted boxes.
- The button module Touch, Touch Pure or NFC Code Touch for Nano is optionally available for plugging in

### Electrical Specifications

Power Supply	110 ... 230VAC, 50/60Hz or 20 ... 26VDC
Power consumption	typ. 0.5W / max. 1.2W (with NFC Code Touch for Nano) @ 230VAC typ. 0.4W / max. 1W (with NFC Code Touch for Nano) @ 24VDC
Max. inrush current	15 A
Inputs	6 digital inputs 24VDC logic 0: 0 ... 5VDC undefined: 5 ... 7VDC logic 1: 7 ... 24VDC Ri= 31kΩ 24VDC output, max. 1W
Outputs	2 digital outputs (switching supply voltage) 5A at cosφ=1
Power loss at max. load	2.6 W
Temperature	0 ... 35°C / 32 ... 95°F

## Interfaces

Loxone Air	868MHz (SRD Band Europe), 4 channels available max. Power 15.1mW e.r.p. 915MHz (ISM Band Region 2), 10 channels available max. Power 13.2mW internal antenna
------------	--

## Ambient Conditions

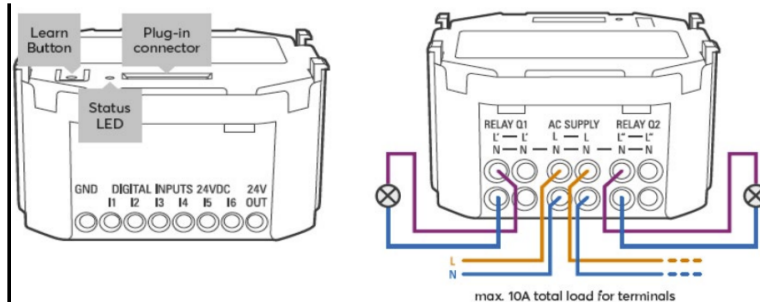
Humidity	max. 95% r.H. (non condensing)
----------	--------------------------------

## Connections

Wire cross-section	Power supply & Relay outputs: 1 ... 2.5mm <sup>2</sup> / AWG17 ... 13 Digital inputs: 0.14 ... 1mm <sup>2</sup> / AWG26 ... 17
Stripping length	Power supply & Relay outputs: 6mm / 0.24" Digital inputs: 3.5mm / 0.14"
Temperature resistance	Power supply & Relay outputs: min. 70°C / 158°F Digital inputs: min. 70°C / 158°F
Max. wire length	Digital Inputs: 3m

## Connection Diagram

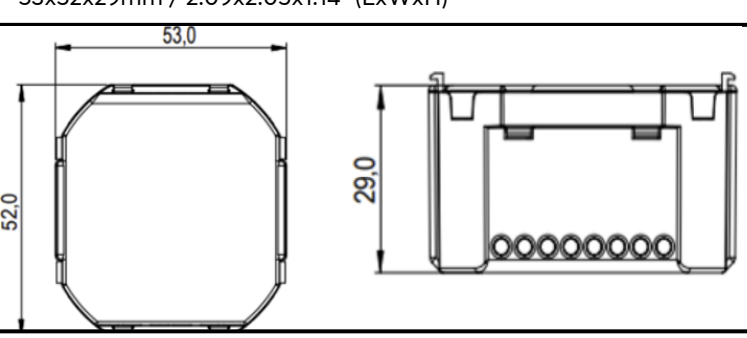
Connection Diagram



## Product Characteristics

Colours	Green: RAL 6018
Finish	Matte

## Weight & Dimensions

Net weight	56g
Total weight	79 g
Product dimensions	53x52x29mm / 2.09x2.05x1.14" (LxWxH)
Product dimensions drawing	
Pack size	88x95x33mm / 3.46x3.74x1.30" (LxWxH)

## Certifications & Standards

Safety class	IP20
Certifications	 

Installation must be carried out by a qualified electrician in accordance with the relevant regulations.

### Published by

Loxone Electronics GmbH  
Smart Home 1  
4154 Kollerschlag  
Austria  
Tel: +43 7287 7070-0  
loxone.com

Loxone UK Ltd.  
The Forum  
Station Road  
Theale, RG7 4RA  
United Kingdom

## Datenblatt

### Nano IO Air

Part No: 100153



## Über das Produkt

Die Loxone Nano IO Air verfügt über **2 Relaisausgänge** und **6 Digitaleingänge**, zur Installation in einer Unterputz oder Hohlwanddose.

### Features:

- Perfekt zum Nachrüsten von Beschattung, Beleuchtung und anderen Verbrauchern in Unterputzdosens.
- Optional ist das Tastenmodul Touch, Touch Pure oder NFC Code Touch for Nano zum Aufstecken erhältlich

## Elektrische Spezifikationen

Spannungsversorgung	110 ... 230VAC, 50/60Hz oder 20 ... 26VDC
Leistungsaufnahme	typ. 0,5W / max. 1,2W (mit NFC Code Touch for Nano) @ 230VAC typ. 0,4W / max. 1W (mit NFC Code Touch for Nano) @ 24VDC
Max. Einschaltstrom	15 A
Eingänge	6 digitale Eingänge logisch 0: 0 ... 5VDC undefiniert: 5 ... 7VDC logisch 1: 7 ... 24VDC Ri= 31kΩ 24VDC Ausgang, max. 1W
Ausgänge	2 digitale Ausgänge (schalten Versorgungsspannung) 5A bei cosφ=1
Verlustleistung bei max. Last	2,6 W
Temperatur	0 ... 35°C / 32 ... 95°F

## Schnittstellen

Loxone Air	<p>Loxone Air:</p> <p>868MHz (SRD Band Europa), 4 Kanäle wählbar max. Sendeleistung 15,1mW e.r.p.</p> <p>915MHz (ISM Band Region 2), 10 Kanäle wählbar max. Sendeleistung 13,2mW</p> <p>interne Antenne</p>
------------	---

## Umgebungsbedingungen

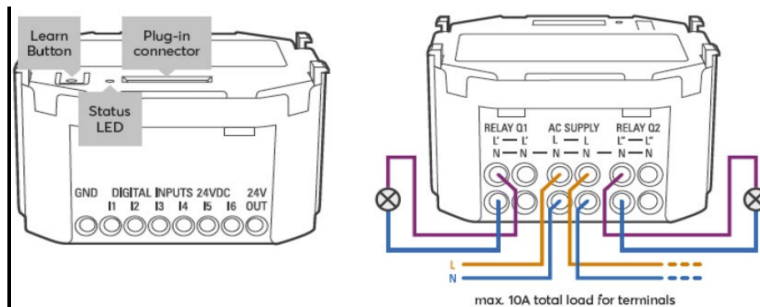
Luftfeuchtigkeit	max. 95% r.H. (nicht kondensierend)
------------------	-------------------------------------

## Anschlüsse

Leiterquerschnitt	Spannungsversorgung & Relay Ausgänge: 1 ... 2.5mm <sup>2</sup> / AWG17 ... 13 Digitale Eingänge: 0,14 ... 1mm <sup>2</sup> / AWG26 ... 17
Abisolierlänge	Spannungsversorgung & Relay Ausgänge: 6mm / 0,24" Digitale Eingänge: 3,5mm / 0,14"
Temperaturbeständigkeit	Spannungsversorgung & Relay Ausgänge: min. 70°C / 158°F Digitale Eingänge: min. 70°C / 158°F
Max. Kabellänge	Digitale Eingänge: 3m

## Anschlussplan

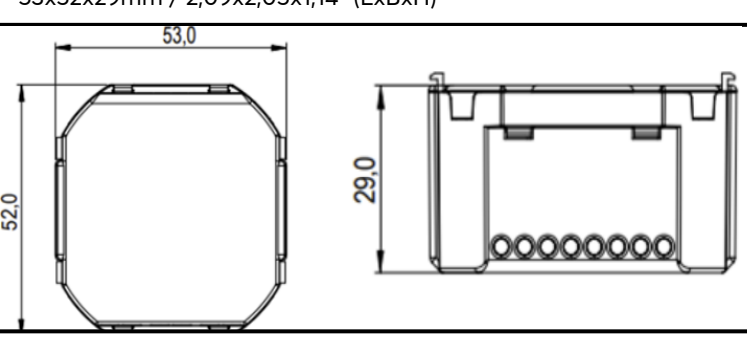
Anschlussplan



## Produkteigenschaften

Farbe	Grün: RAL 6018
Glanzgrad	Matt

## Gewicht & Abmessungen

Nettogewicht	56g
Bruttogewicht	79 g
Produktmaße	53x52x29mm / 2,09x2,05x1,14" (LxBxH)
Produktmaßzeichnung	
Packmaß	88x95x33mm / 3,46x3,74x1,30" (LxBxH)

## Zertifizierungen & Standards

Schutzklasse	IP20
Zertifizierungen	 

Die Installation muss von einer qualifizierten Elektrofachkraft gemäß den einschlägigen Vorschriften durchgeführt werden.

### Veröffentlicht von

Loxone Electronics GmbH  
Smart Home 1  
4154 Kollerschlag  
Austria  
Tel: +43 7287 7070-0  
loxone.com

Loxone UK Ltd.  
The Forum  
Station Road  
Theale, RG7 4RA  
United Kingdom