

Datasheet

Window Handle Air

Part No: 100177



About the product

The Loxone Window Handle Air uses the **three positions** of the handle to detect whether a window is open, closed or tilted. In addition, an internal sensor detects **vibrations** and can thus warn against **forced opening**.

Electrical Specifications

Power Supply	2x 1.5V AA batteries
Battery lifetime	up to 2 years
Loxone Air	Loxone Air: 868MHz (SRD Band Europe), 4 channels available 915MHz (ISM Band Region 2), 10 channels available max. Power 3.16mW
Temperature	0 ... 50°C / 32 ... 122°F
Humidity detection range	0 ... 100% r.H. +/- 2%, (non condensing)

Ambient Conditions

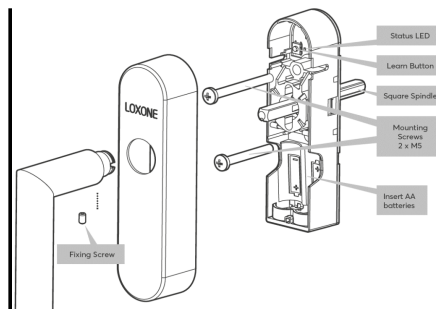
Humidity	max. 95% r.H. (non condensing)
----------	--------------------------------

Spindle to screw ratio

Spindle length	32/37mm, 43mm
Screw length	40 & 50mm, 50 & 60mm
Square spindle	7mm

Connection Diagram

Connection Diagram

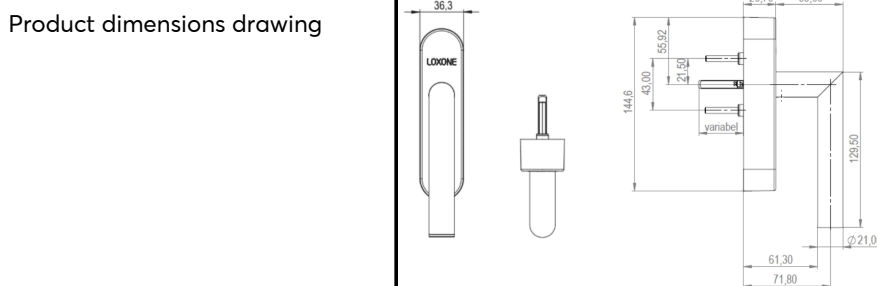


Product Characteristics

Locking	4x 90° ball locking
Material	Stainless steel
Finish	Matte

Weight & Dimensions

Net weight	218 g
Total weight	360 g
Product dimensions	144.6x36.3x26.7mm / 5.69x1.43x1.05" (LxWxH)



Pack size	230x160x38mm / 9.06x6.30x1.50" (LxWxH)
-----------	--

Certifications & Standards

Safety class	IP20
--------------	------

Certifications	 
----------------	---

Installation must be carried out by a qualified electrician in accordance with the relevant regulations.

Published by

LOXONE

Loxone Electronics GmbH
Smart Home 1
4154 Kollerschlag
Austria
Tel: +43 7287 7070-0
loxone.com

Loxone UK Ltd.
The Forum
Station Road
Theale, RG7 4RA
United Kingdom

Datenblatt

Fenstergriff Air

Part No: 100177



Über das Produkt

Der Loxone Fenstergriff Air erkennt anhand der **drei Positionen** des Griffs, ob ein Fenster geöffnet, geschlossen oder gekippt ist. Zusätzlich erfasst ein interner Sensor **Erschütterungen** und kann so vor einer **gewaltsamen Öffnung** warnen.

Elektrische Spezifikationen

Spannungsversorgung	2x 1,5V AA Batterien
Batterie Lebensdauer	bis zu 2 Jahre
Loxone Air	Loxone Air: 868MHz (SRD Band Europa), 4 Kanäle wählbar 915MHz (ISM Band Region 2), 10 Kanäle wählbar max. Sendeleistung 3.16mW
Temperatur	0 ... 50°C / -32 ... 122°F
Messbereich Luftfeuchtigkeitssensor	0 ... 100% r.H. +/- 2%, (nicht kondensierend)

Umgebungsbedingungen

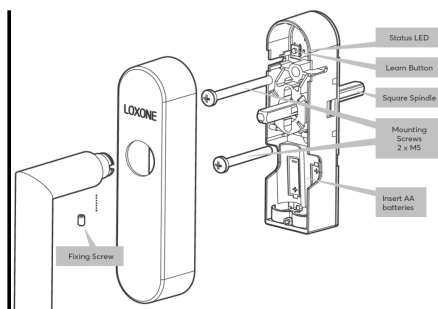
Luftfeuchtigkeit	max. 95% r.H. (nicht kondensierend)
------------------	-------------------------------------

Spindel-Schrauben-Verhältnis

Spindellänge in mm	32/37mm, 43mm
Schraubenlänge	40 & 50mm, 50 & 60mm
Vierkantspindel	7mm

Anschlussplan

Anschlussplan



Produkteigenschaften

Rastung 4x 90° Kugel-Rastung

Material Edelstahl

Glanzgrad Matt

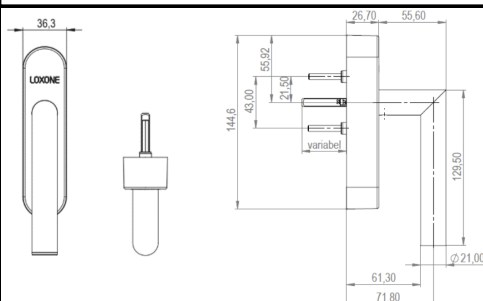
Gewicht & Abmessungen

Nettogewicht 218 g

Bruttogewicht 360 g

Produktmaße 144,6x36,3x26,7mm / 5,69x1,43x1,05" (LxBxH)

Produktmaßzeichnung



Packmaß 230x160x38mm / 9,06x6,30x1,50" (LxBxH)

Zertifizierungen & Standards

Schutzklasse IP20

Zertifizierungen



Die Installation muss von einer qualifizierten Elektrofachkraft gemäß den einschlägigen Vorschriften durchgeführt werden.

Veröffentlicht von

LOXONE

Loxone Electronics GmbH
Smart Home 1
4154 Kollerschlag
Austria
Tel: +43 7287 7070-0
loxone.com

Loxone UK Ltd.
The Forum
Station Road
Theale, RG7 4RA
United Kingdom