

## Datasheet

### Touch Tree White

Part No: 100221



#### About the product

The Loxone Touch Tree has **five touch points** for operating the most important functions in a room. When a button is touched, a click is heard as **acoustic confirmation**. A sensor is integrated to measure **temperature and relative humidity**.

#### Electrical Specifications

Supply voltage	9 ... 28 VDC
Power consumption	typ. 0.115 W
Power loss	max. 115mW
Temperature	-20 ... 70°C / -4 ... 158°F
Touch points	5 touch points, capacitive touch detection
Click feedback	Yes
Temperature detection range	-40 ... 125°C / -40 ... 257°F; +/- 0.5°C / 0.9°F
Humidity detection range	0 ... 100% r.H. +/- 2%, (non condensing)
Recommended mounting height	135cm / 53.15"

#### Ambient Conditions

Humidity	max. 95% r.H. (non condensing)
----------	--------------------------------

#### Connections

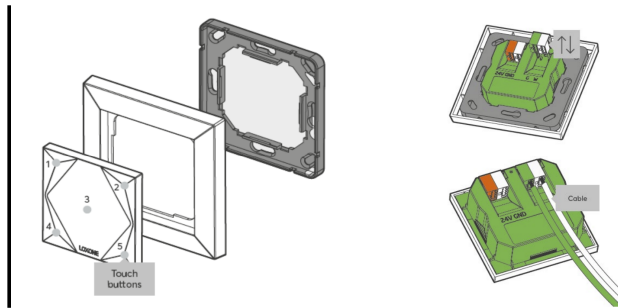
Temperature resistance	-40 ... 125°C / -40 ... 257°F
------------------------	-------------------------------

#### Connection Terminals

Wire cross-section	0.25 ... 0.8 mm <sup>2</sup> / AWG 23 ... 18
Stripping length	5 mm / 0.2"

## Connection Diagram

Connection Diagram



## Product Characteristics

Colours  
 Anthracite: RAL7016 - Part No. 100222  
 White: RAL9003 - Part No. 100221

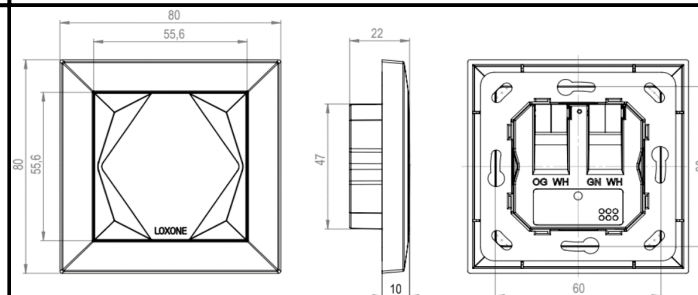
Finish  
 Matte

## Weight & Dimensions

Net weight  
 65 g

Total weight  
 85 g

Product dimensions drawing



Product dimensions  
 80x80x10mm / 3.15x3.15x0.4" (LxWxH)

## Certifications & Standards

Safety class  
 IP40

Certifications



Installation must be carried out by a qualified electrician in accordance with the relevant regulations.

Published by

# LOXONE

Loxone Electronics GmbH  
Smart Home 1  
4154 Kollerschlag  
Austria  
Tel: +43 7287 7070-0  
loxone.com

Loxone UK Ltd.  
The Forum  
Station Road  
Theale, RG7 4RA  
United Kingdom

## Datenblatt

### Touch Tree Weiß

Part No: 100221



### Über das Produkt

Der Loxone Touch Tree verfügt über **fünf Tastpunkte** zur Bedienung der wichtigsten Funktionen eines Raumes. Bei Berührung einer Taste erfolgt ein Klicken als **akustische Bestätigung**. Zur Messung von **Temperatur und relativer Luftfeuchte** ist ein Sensor integriert.

### Elektrische Spezifikationen

Versorgungsspannung	9 ... 28 VDC
Leistungsaufnahme	typ. 0,115 W
Verlustleistung	max. 115mW
Temperatur	-20 ... 70°C / -4 ... 158°F
Tastpunkte	5 Tastpunkte, kapazitive Berührungserkennung
Klick Feedback	Ja
Messbereich Temperatursensor	-40 ... 125°C / -40 ... 257°F; +/- 0.5°C / 0.9°F
Messbereich Luftfeuchtigkeitssensor	0 ... 100% r.H. +/- 2%, (nicht kondensierend)
Empfohlene Montagehöhe	135cm / 53,15"

### Umgebungsbedingungen

Luftfeuchtigkeit	max. 95% r.H. (nicht kondensierend)
------------------	-------------------------------------

### Anschlüsse

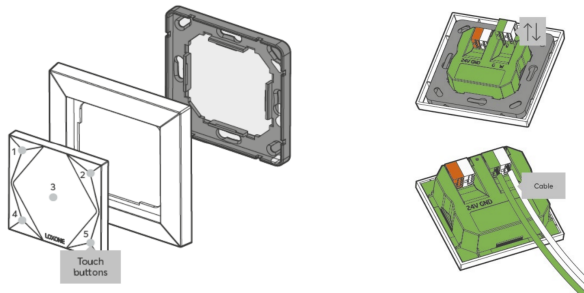
Temperaturbeständigkeit	-40 ... 125°C / -40 ... 257°F
-------------------------	-------------------------------

## Anschlussklemmen

Leiterquerschnitt	0,25 ... 0,8 mm <sup>2</sup> / AWG 23 ... 18
Abisolierlänge	5 mm / 0,2"

## Anschlussplan

Anschlussplan



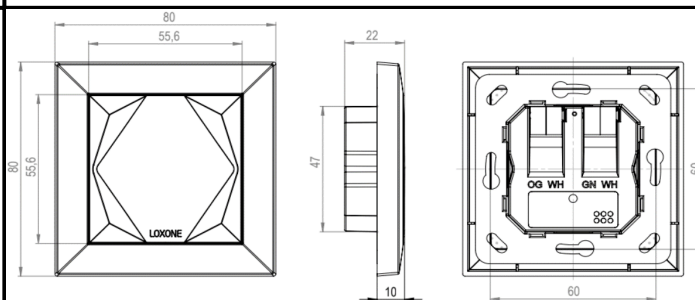
## Produkteigenschaften

Farbe	Anthrazit: RAL7016 - Art. Nr. 100222 Weiß: RAL9003 - Art. Nr. 100221
Glanzgrad	Matt

## Gewicht & Abmessungen


Nettogewicht	65 g
Bruttogewicht	85 g

Produktmaßzeichnung



Produktmaße	80x80x10mm / 3,15x3,15x0,4" (LxBxH)
-------------	-------------------------------------

## Zertifizierungen & Standards

Schutzklasse	IP40
Zertifizierungen	

Die Installation muss von einer qualifizierten Elektrofachkraft gemäß den einschlägigen Vorschriften durchgeführt werden.

# LOXONE

## **Veröffentlicht von**

Loxone Electronics GmbH  
Smart Home 1  
4154 Kollerschlag  
Austria  
Tel: +43 7287 7070-0  
loxone.com

Loxone UK Ltd.  
The Forum  
Station Road  
Theale, RG7 4RA  
United Kingdom