

Datasheet

Weather Station Air

Part No: 100245



About the product

The Loxone Weather Station Air is used to record **wind speed, brightness, rain and temperature** and thus offers the perfect basis for protecting your building and operating it efficiently.

Electrical Specifications

Power Supply	10 ... 30VDC or 2x 1.5V AA batteries
Power consumption	typ. 0.04W, max. 1.4W (when rain sensor heating is on)
Power loss	max. 1.4W
Loxone Air	868MHz (SRD Band Europe), 4 channels available 915MHz (ISM Band Region 2), 10 channels available max. Power 3.16mW
Battery lifetime	up to 2 years
Temperature	-30 ... 70°C / -22 ... 158°F
Wind detection range	9 ... 145km/h / 5.6 ... 90mph
Brightness sensor range	0 ... 188000lx
Temperature detection range	-40 ... 125°C / -40 ... 257°F
Rain sensor	integrated, heating only when extern powered

Ambient Conditions

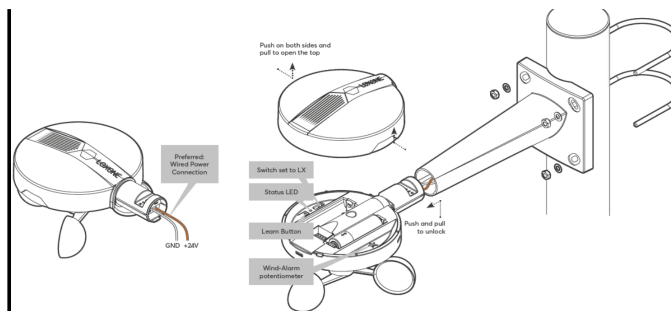
Humidity	max. 95% r.H. (non condensing)
----------	--------------------------------

Connections

Wire cross-section	0.08 ... 0.32mm ² / AWG28 ... 22
Stripping length	3.5mm / 0.14"
Temperature resistance	-40 ... 125°C / -40 ... 257°F

Connection Diagram

Connection Diagram



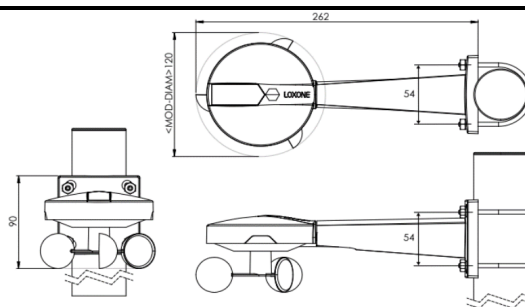
Product Characteristics

Colours	White: RAL 9003
Finish	Matte

Weight & Dimensions

Net weight	214 g
Total weight	407 g
Product dimensions	262x120x90mm / 10.31x4.72x3.54" (LxWxH)

Product dimensions drawing



Pack size	269x192x77mm / 10.59x7.56x3.03" (LxWxH)
-----------	---

Certifications & Standards

Safety class	IP44
--------------	------

Certifications



LOXONE

Installation must be carried out by a qualified electrician in accordance with the relevant regulations.

Published by

Loxone Electronics GmbH
Smart Home 1
4154 Kollerschlag
Austria
Tel: +43 7287 7070-0
loxone.com

Loxone UK Ltd.
The Forum
Station Road
Theale, RG7 4RA
United Kingdom

Datenblatt

Wetterstation Air

Part No: 100245



Über das Produkt

Die Loxone Wetterstation Air dient zur Erfassung von **Windgeschwindigkeit, Helligkeit, Regen sowie Temperatur** und bietet somit die perfekte Grundlage, um Ihr Gebäude zu schützen und effizient zu betreiben.

Elektrische Spezifikationen

Spannungsversorgung	10 ... 30VDC oder 2x 1,5V AA Batterien
Leistungsaufnahme	typ. 0,04W, max. 1,4W (bei aktivierter Heizung des Regensensors)
Verlustleistung	max. 1,4W
Loxone Air	868MHz (SRD Band Europa), 4 Kanäle wählbar 915MHz (ISM Band Region 2), 10 Kanäle wählbar max. Sendeleistung 3,16mW
Batterie Lebensdauer	bis zu 2 Jahre
Temperatur	-30 ... 70°C / -22 ... 158°F
Erfassungsbereich Windsensor	9 ... 145km/h / 5.6 ... 90mph
Erfassungsbereich Helligkeitssensor	0 ... 188000lx
Messbereich Temperatursensor	-40 ... 125°C / -40 ... 257°F
Regensensor	integriert, Heizung nur bei externer Spannungsversorgung

Umgebungsbedingungen

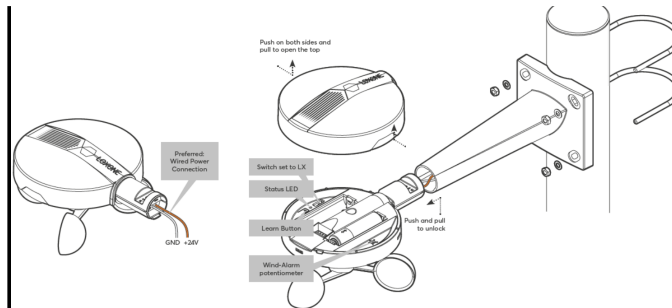
Luftfeuchtigkeit	max. 95% r.H. (nicht kondensierend)
------------------	-------------------------------------

Anschlüsse

Leiterquerschnitt	0.08 ... 0.32mm ² / AWG28 ... 22
Abisolierlänge	3.5mm / 0.14"
Temperaturbeständigkeit	-40 ... 125°C / -40 ... 257°F

Anschlussplan

Anschlussplan



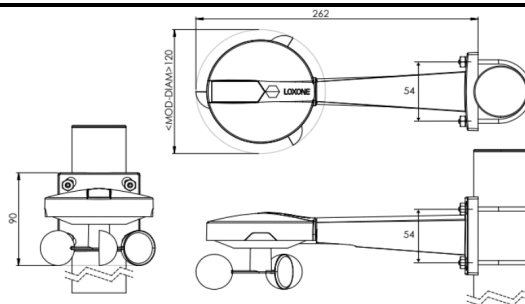
Produkteigenschaften

Farbe	Weiß: RAL 9003
Glanzgrad	Matt

Gewicht & Abmessungen

Nettogewicht	214 g
Bruttogewicht	407 g
Produktmaße	262x120x90mm / 10.31x4.72x3.54" (LxWxH)

Produktmaßzeichnung



Packmaß	269x192x77mm / 10.59x7.56x3.03" (LxWxH)
---------	---

Zertifizierungen & Standards

Schutzklasse	IP44
--------------	------

Zertifizierungen



LOXONE

Die Installation muss von einer qualifizierten Elektrofachkraft gemäß den einschlägigen Vorschriften durchgeführt werden.

Veröffentlicht von

Loxone Electronics GmbH
Smart Home 1
4154 Kollerschlag
Austria
Tel: +43 7287 7070-0
loxone.com

Loxone UK Ltd.
The Forum
Station Road
Theale, RG7 4RA
United Kingdom