

Datasheet

Room Comfort Sensor Air White (Temperature, Humidity)

Part No: 100264



About the product

The Loxone Room Comfort Sensor Air is used to measure **temperature and humidity** in rooms.

Electrical Specifications

Power Supply	9 ... 28VDC or 2x 1.5V AAA batteries
Power consumption	battery: typ. 0.02mW, max. 0.050W external power supply: typ. 0.065W, max. 0.085W
Power loss	max. 0.085W
Battery lifetime	up to 2 years
Temperature detection range	-40 ... 125°C / -40 ... 257°F; +/- 0.5°C / 0.9°F
Humidity detection range	0 ... 100% r.H. +/- 2%, (non condensing)

Interfaces

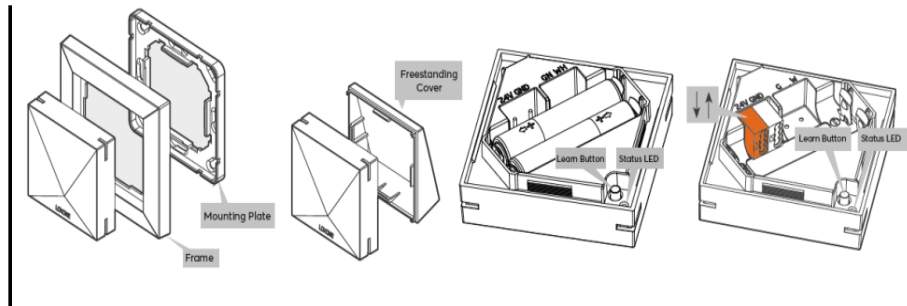
Loxone Air	868MHz (SRD Band Europe), 4 channels available max. Power 15.1mW e.r.p. 915MHz (ISM Band Region 2), 10 channels available max. Power 13.2mW internal antenna
------------	--

Connection Terminals

Wire cross-section	0.25 ... 0.8 mm ² / AWG 23 ... 18
Stripping length	5 mm / 0.2"
Temperature resistance	-40 ... 105 °C / -40 ... 221 °F

Connection Diagram

Connection Diagram



Product Characteristics

Colours White: RAL 9003

Finish Matte

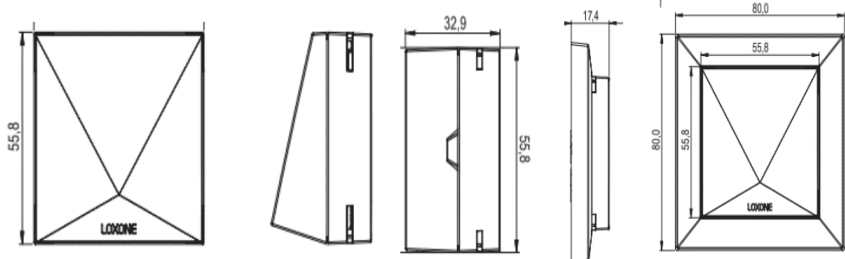
Weight & Dimensions

Net weight 46g

Total weight 142 g

Product dimensions 80x80x17.4mm / 3.15x3.15x0.69" (LxWxH) with frame
55.8x55.8x32.9mm / 2.19x2.19x1.30" (LxWxH) freestanding

Product dimensions drawing



Pack size 194x122x22mm / 7.64x4.80x0.87" (LxWxH)

Certifications & Standards

Safety class IP20

Certifications



Installation must be carried out by a qualified electrician in accordance with the relevant regulations.

Published by

LOXONE

Loxone Electronics GmbH
Smart Home 1
4154 Kollerschlag
Austria
Tel: +43 7287 7070-0
loxone.com

Loxone UK Ltd.
The Forum
Station Road
Theale, RG7 4RA
United Kingdom

Datenblatt

Raumklima Sensor Air Weiß (Temperatur, Feuchte)

Part No: 100264



Über das Produkt

Der Loxone Raumklima Sensor Air dient zur Messung von **Temperatur und Luftfeuchtigkeit** in Räumen.

Elektrische Spezifikationen

Spannungsversorgung	9 ... 28VDC oder 2x 1,5V AAA Batterien
Leistungsaufnahme	Batterie: typ. 0,02mW, max. 0.050W externe Spannungsversorgung: typ. 0.065W, max. 0.085W
Verlustleistung	max. 0.085W
Batterie Lebensdauer	bis zu 2 Jahre
Messbereich Temperatursensor	-40 ... 125°C / -40 ... 257°F; +/- 0.5°C / 0.9°F
Messbereich Luftfeuchtigkeitssensor	0 ... 100% r.H. +/- 2%, (nicht kondensierend)

Schnittstellen

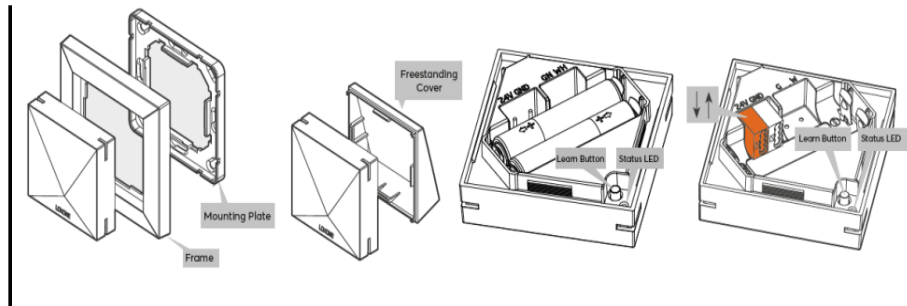
Loxone Air	868MHz (SRD Band Europa), 4 Kanäle wählbar max. Sendeleistung 15,1mW e.r.p. 915MHz (ISM Band Region 2), 10 Kanäle wählbar max. Sendeleistung 13,2mW interne Antenne
------------	---

Anschlussklemmen

Leiterquerschnitt	0,25 ... 0,8 mm ² / AWG 23 ... 18
Abisolierlänge	5 mm / 0,2"
Temperaturbeständigkeit	-40 ... 105 °C / -40 ... 221 °F

Anschlussplan

Anschlussplan



Produkteigenschaften

Farbe Weiß: RAL 9003

Glanzgrad Matt

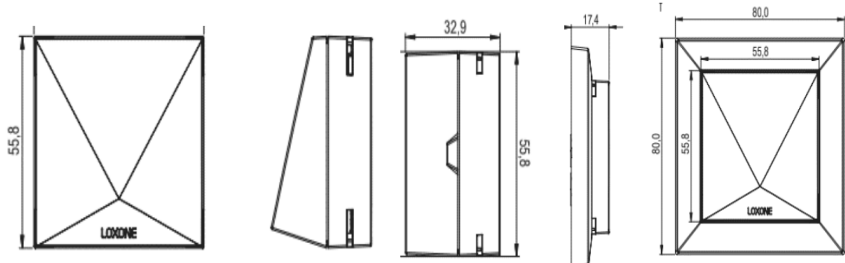
Gewicht & Abmessungen

Nettogewicht 46g

Bruttogewicht 142 g

Produktmaße 80x80x17,4mm / 3,15x3,15x0,69" (LxBxH) mit Rahmen
55,8x55,8x32,9mm / 2,19x2,19x1,30" (LxBxH) freistehend

Produktmaßzeichnung



Packmaß 194x122x22mm / 7,64x4,80x0,87" (LxBxH)

Zertifizierungen & Standards

Schutzklasse IP20

Zertifizierungen



Die Installation muss von einer qualifizierten Elektrofachkraft gemäß den einschlägigen Vorschriften durchgeführt werden.

Veröffentlicht von

LOXONE

Loxone Electronics GmbH
Smart Home 1
4154 Kollerschlag
Austria
Tel: +43 7287 7070-0
loxone.com

Loxone UK Ltd.
The Forum
Station Road
Theale, RG7 4RA
United Kingdom