

## Datasheet

### DI Extension

Part No: 100283



### About the product

The Loxone DI Extension provides **20 digital inputs**.

#### Features:

- Perfect for switches, buttons or other sensors
- Can also be used as a frequency counter for signals up to 250Hz
- Space-saving

### Electrical Specifications

Supply voltage	9 ... 28 VDC
Power consumption	typ. 0.25 W
Power loss	max. 0.5 W

### Inputs

Digital (20)	Logic 0: 0 ... 7.1 VDC Undefined: 7.1 ... 9.7 VDC Logic 1: 9.7 ... 28 VDC Ri = 67 kOhm <b>Useable as frequency counter:</b> <ul style="list-style-type: none"><li>• Max. frequency: 250 Hz</li><li>• Min. pulse width: 2 ms</li><li>• Accuracy: <math>\pm 1</math>Hz</li></ul>
--------------	--

### Interfaces

Loxone Link	Connection with Miniserver
-------------	----------------------------

## Ambient Conditions

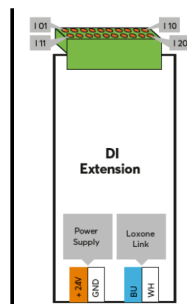
Temperature	-40 ... 70 °C / -40 ... 158 °F
Humidity	max. 95 % r. h. (non-condensing)
Ingress protection	IP20

## Connection Terminals

Terminal type	24 VDC & Loxone Link	Inputs
		DG220B
Wire cross-section	0.25 ... 0.8 mm <sup>2</sup> / AWG 23 ... 18	0.14 ... 0.5 mm <sup>2</sup> / AWG 26 ... 20
Stripping length	5 mm / 0.2"	7 mm / 0.28"
Temperature resistance	-40 ... 105 °C / -40 ... 221 °F	-40 ... 70 °C / -40 ... 158 °F

## Connection Diagram

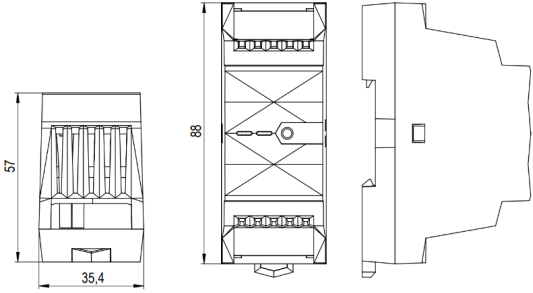
Connection Diagram



## Product Characteristics

Mounting type	DIN rail according to EN 50022, 35 mm
Colours	Black: RAL 9005
Finish	Matte

## Weight & Dimensions

Net weight	338 g
Total weight	412 g
Product dimensions	88 x 35.4 x 57 mm / 3.46 x 1.39 x 2.24" (L x W x H), 2 division units
Product dimensions drawing	
Pack size	121 x 38 x 62 mm / 4.76 x 1.50 x 2.44" (L x W x H)

## Certifications & Standards

Certifications	UL 62368-1 CSA C22.2#62368-1
Certifications	

Installation must be carried out by a qualified electrician in accordance with the relevant regulations.

### Published by

Loxone Electronics GmbH  
 Smart Home 1  
 4154 Kollerschlag  
 Austria  
 Tel: +43 7287 7070-0  
 loxone.com

Loxone UK Ltd.  
 The Forum  
 Station Road  
 Theale, RG7 4RA  
 United Kingdom

## Datenblatt

### DI Extension

Part No: 100283



### Über das Produkt

Die Loxone DI Extension stellt **20 Digitaleingänge** zur Verfügung.

#### Features:

- Perfekt für Schalter, Taster oder weitere Sensoren
- Auch als Frequenzzähler für Signale bis 250Hz verwendbar
- Platzsparend

### Elektrische Spezifikationen

Versorgungsspannung	9 ... 28 VDC
Leistungsaufnahme	typ. 0,25 W
Verlustleistung	max. 0,5 W

### Eingänge

Digital (20)	Logik 0: 0 ... 7,1 VDC Undefiniert: 7,1 ... 9,7 VDC Logik 1: 9,7 ... 28 VDC Ri = 67 kOhm <b>Verwendbar als Frequenzzähler:</b> - Max. Frequenz: 250 Hz - Min. Impulsbreite: 2 ms - Genauigkeit: $\pm 1$ Hz
--------------	---

### Schnittstellen

Loxone Link	Verbindung mit Miniserver
-------------	---------------------------

## Umgebungsbedingungen

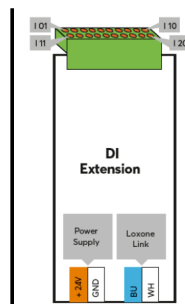
Temperatur	-40 ... 70°C / -40 ... 158°F
Luftfeuchtigkeit	max. 95 % r. F. (nicht kondensierend)
Schutzart	IP20

## Anschlussklemmen

Klemmentyp	24 VDC & Loxone Link	Eingänge
		DG220B
Leiterquerschnitt	0,25 ... 0,8 mm <sup>2</sup> / AWG 23 ... 18	0,14 ... 0,5 mm <sup>2</sup> / AWG 26 ... 20
Abisolierlänge	5 mm / 0,2"	7 mm / 0,28"
Temperaturbeständigkeit	-40 ... 105 °C / -40 ... 221 °F	-40 ... 70 °C / -40 ... 158 °F

## Anschlussplan

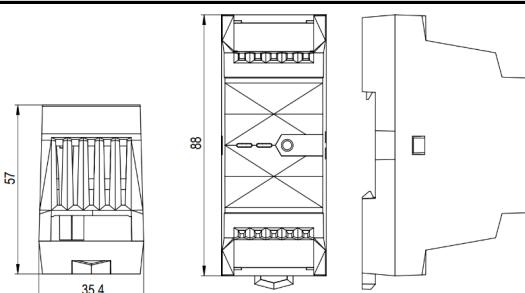
Anschlussplan




## Produkteigenschaften

Montageart	Hutschiene nach EN50022, 35 mm
Farbe	Schwarz: RAL 9005
Glanzgrad	Matt

## Gewicht & Abmessungen

Nettogewicht	338 g
Bruttogewicht	412 g
Produktmaße	88 x 35,4 x 57 mm / 3,46 x 1,39 x 2,24" (L x B x H), 2 Teilungseinheiten
Produktmaßzeichnung	
Packmaß	121 x 38 x 62 mm / 4,76 x 1,50 x 2,44" (L x B x H)

## Zertifizierungen & Standards

Zertifizierungen	UL 62368-1 CSA C22.2#62368-1
Zertifizierungen	

Die Installation muss von einer qualifizierten Elektrofachkraft gemäß den einschlägigen Vorschriften durchgeführt werden.

### Veröffentlicht von

Loxone Electronics GmbH  
Smart Home 1  
4154 Kollerschlag  
Austria  
Tel: +43 7287 7070-0  
loxone.com

Loxone UK Ltd.  
The Forum  
Station Road  
Theale, RG7 4RA  
United Kingdom