

Datasheet

Alarm Siren Air

Part No: 100312



About the product

The Loxone Alarm Siren Air serves as an **external warning device** and **alarms** when activated with a **loud alarm tone** and a **red flashing light**. The integrated **tamper switch** offers additional protection. Quick commissioning thanks to Loxone Air.

Electrical Specifications

Supply voltage	18 ... 28 VDC
Power consumption	typ. 0.065 W, max. 6.7 W
Power loss	max. 6.7W
Loxone Air	868MHz (SRD Band Europe), 4 channels available 915MHz (ISM Band Region 2), 10 channels available max. Power 3.16mW
Temperature	-40 ... 55°C / -40 ... 131°F
Alarm	Acoustic 93dB / 1m 83.5dB / 3m optical: flashing red light
Tamper detection	Yes

Ambient Conditions

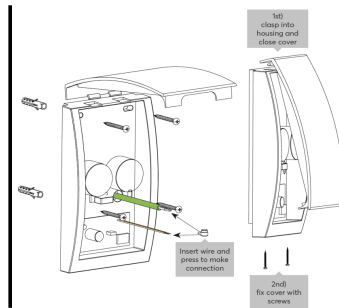
Humidity	max. 95% r.H. (non condensing)
----------	--------------------------------

Connections

Wire cross-section	0.4 ... 0.8mm ² / AWG26 ... 19
Stripping length	must not be stripped
Temperature resistance	-40 ... 140 °C / -40 ... 284°F

Connection Diagram

Connection Diagram



Product Characteristics

Colours | White: RAL 9003

Finish | Matte

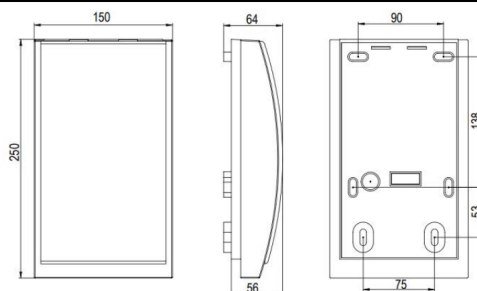
Weight & Dimensions

Net weight | 585g

Total weight | 665 g

Product dimensions | 250x150x64mm / 9.84x5.91x2.52" (LxWxH)

Product dimensions



Pack size | 255x155x70mm / 10.03x6.10x2.75" (LxWxH)

Certifications & Standards

Safety class | IP44

Certifications



Installation must be carried out by a qualified electrician in accordance with the relevant regulations.

Published by

LOXONE

Loxone Electronics GmbH
Smart Home 1
4154 Kollerschlag
Austria
Tel: +43 7287 7070-0
loxone.com

Loxone UK Ltd.
The Forum
Station Road
Theale, RG7 4RA
United Kingdom

Datenblatt

Alarmsirene Air

Part No: 100312



Über das Produkt

Die Loxone Alarmsirene Air dient als **externe Warneinrichtung**, und **alarmiert** bei Aktivierung über einen **lauten Alarmton**, sowie ein **rotes Blitzlicht**. Der integrierte **Sabotageschalter** bietet zusätzlichen Schutz. Schnelle Inbetriebnahme dank Loxone Air.

Elektrische Spezifikationen

Versorgungsspannung	18 ... 28 VDC
Leistungsaufnahme	typ. 0,065 W, max. 6,7 W
Verlustleistung	max. 6,7W
Loxone Air	868MHz (SRD Band Europa), 4 Kanäle wählbar 915MHz (ISM Band Region 2), 10 Kanäle wählbar max. Sendeleistung 3,16mW
Temperatur	-40 ... 55°C / -40 ... 131°F
Alarm	Akustisch: 93dB / 1m 83,5dB / 3m optisch: rotes Blitzlicht
Sabotageschutz	Ja

Umgebungsbedingungen

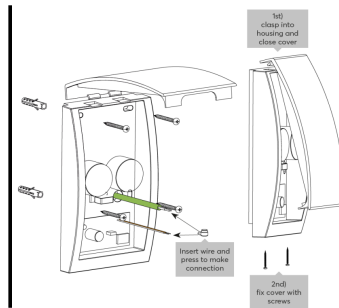
Luftfeuchtigkeit	max. 95% r.H. (nicht kondensierend)
------------------	-------------------------------------

Anschlüsse

Leiterquerschnitt	0.4 ... 0.8mm ² / AWG26 ... 19
Abisolierlänge	darf nicht abisoliert werden
Temperaturbeständigkeit	-40 ... 140 °C / -40 ... 284°F

Anschlussplan

Anschlussplan



Produkteigenschaften

Farbe Weiß: RAL 9003

Glanzgrad Matt

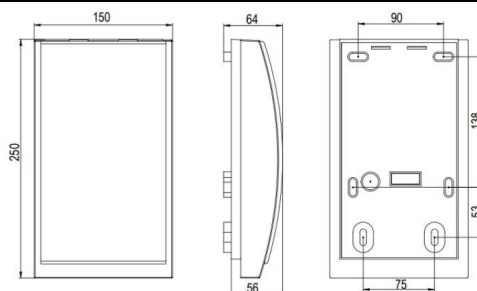
Gewicht & Abmessungen

Nettogewicht 585g

Bruttogewicht 665 g

Produktmaße 250x150x64mm / 9.84x5.91x2.52" (LxWxH)

Produktmaße



Packmaß 255x155x70mm / 10.03x6.10x2.75" (LxWxH)

Zertifizierungen & Standards

Schutzklasse IP44

Zertifizierungen



Die Installation muss von einer qualifizierten Elektrofachkraft gemäß den einschlägigen Vorschriften durchgeführt werden.

Veröffentlicht von

LOXONE

Loxone Electronics GmbH
Smart Home 1
4154 Kollerschlag
Austria
Tel: +43 7287 7070-0
loxone.com

Loxone UK Ltd.
The Forum
Station Road
Theale, RG7 4RA
United Kingdom