

Datasheet

Alarm Siren Tree

Part No: 100313



About the product

The Loxone Alarm Siren Tree serves as an **external warning device** and **alarms** when activated with a **loud alarm tone** and a **red flashing light**. The integrated **tamper switch** offers additional protection. Quick commissioning thanks to Loxone Tree.

Electrical Specifications

Supply voltage	18 ... 28 VDC
Power consumption	typ. 0.045 W, max. 6.4 W
Power loss	max. 6.4W
Temperature	-40 ... 55°C / -40 ... 131°F
Alarm	Acoustic 93dB / 1m 83.5dB / 3m optical: flashing red light
Tamper detection	Yes

Interfaces

Loxone Tree	Connection with Miniserver / Tree Extension
-------------	---

Ambient Conditions

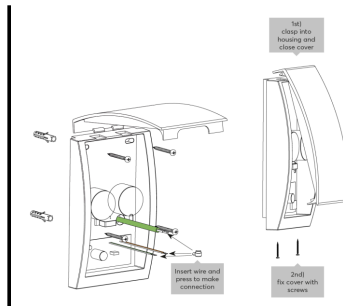
Humidity	max. 95% r.H. (non condensing)
----------	--------------------------------

Connections

Wire cross-section	0.4 ... 0.8mm ² / AWG26 ... 19
Stripping length	must not be stripped
Temperature resistance	-40 ... 140 °C / -40 ... 284°F

Connection Diagram

Connection Diagram



Product Characteristics

Colours | White: RAL 9003

Finish | Matte

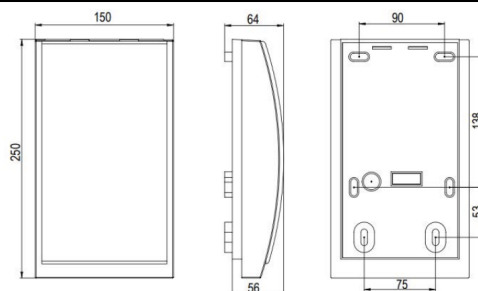
Weight & Dimensions

Net weight | 585g

Total weight | 665 g

Product dimensions | 250x150x64mm / 9.84x5.91x2.52" (LxWxH)

Product dimensions drawing



Pack size | 255x155x70mm / 10.03x6.10x2.75" (LxWxH)

Certifications & Standards

Safety class | IP44

Certifications



Installation must be carried out by a qualified electrician in accordance with the relevant regulations.

Published by

LOXONE

Loxone Electronics GmbH
Smart Home 1
4154 Kollerschlag
Austria
Tel: +43 7287 7070-0
loxone.com

Loxone UK Ltd.
The Forum
Station Road
Theale, RG7 4RA
United Kingdom

Datenblatt

Alarmsirene Tree

Part No: 100313



Über das Produkt

Die Loxone Alarmsirene Tree dient als **externe Warneinrichtung**, und **alarmiert** bei Aktivierung über einen **lauten Alarmton**, sowie ein **rotes Blitzlicht**. Der integrierte **Sabotageschalter** bietet zusätzlichen Schutz. Schnelle Inbetriebnahme dank Loxone Tree.

Elektrische Spezifikationen

Versorgungsspannung	18 ... 28 VDC
Leistungsaufnahme	typ. 0,045 W, max. 6,4 W
Verlustleistung	max. 6.4W
Temperatur	-40 ... 55°C / -40 ... 131°F
Alarm	Akustisch: 93dB / 1m 83,5dB / 3m optisch: rotes Blitzlicht
Sabotageschutz	Ja

Schnittstellen

Loxone Tree	Verbindung mit Miniserver / Tree Extension
-------------	--

Umgebungsbedingungen

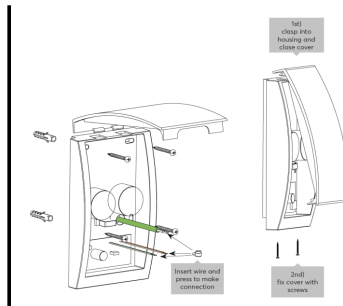
Luftfeuchtigkeit	max. 95% r.H. (nicht kondensierend)
------------------	-------------------------------------

Anschlüsse

Leiterquerschnitt	0.4 ... 0.8mm ² / AWG26 ... 19
Abisolierlänge	darf nicht abisoliert werden
Temperaturbeständigkeit	-40 ... 140 °C / -40 ... 284°F

Anschlussplan

Anschlussplan



Produkteigenschaften

Farbe | Weiß: RAL 9003

Glanzgrad | Matt

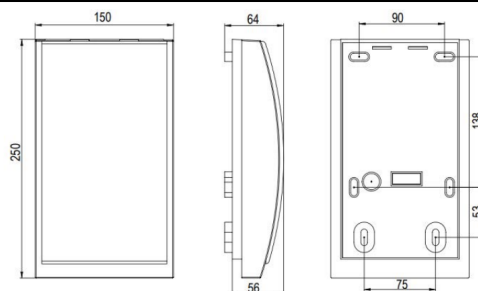
Gewicht & Abmessungen

Nettogewicht | 585g

Bruttogewicht | 665 g

Produktmaße | 250x150x64mm / 9.84x5.91x2.52" (LxWxH)

Produktmaßzeichnung



Packmaß | 255x155x70mm / 10.03x6.10x2.75" (LxWxH)

Zertifizierungen & Standards

Schutzklasse | IP44

Zertifizierungen



Die Installation muss von einer qualifizierten Elektrofachkraft gemäß den einschlägigen Vorschriften durchgeführt werden.

Veröffentlicht von

LOXONE

Loxone Electronics GmbH
Smart Home 1
4154 Kollerschlag
Austria
Tel: +43 7287 7070-0
loxone.com

Loxone UK Ltd.
The Forum
Station Road
Theale, RG7 4RA
United Kingdom