

Datasheet

RGBW 24V Compact

Dimmer Air

Part No: 100324



About the product

The Loxone RGBW 24V Compact Dimmer Air has **4 PWM outputs** for dimming **low-voltage LED lamps**.

Features:

- 4 PWM outputs
- For unique color light moods
- Compact design for decentralized use
- Including strain relief
- Can be used for RGB or RGBW color light control or as individual channels with 50 watts per channel (at 24VDC)

Electrical Specifications

Supply voltage	12 ... 28 VDC
Power consumption	typ. 0.066 W, max. 0.163 W
Outputs	4 PWM outputs (max. 2.1A per channel) 100W at 12V 200W at 24V max. wire length to LED: 30m / 98ft
Power loss at max. load	3 W
PWM frequency	123Hz
Interfaces	Loxone Air: 868MHz (SRD Band Europe), 4 channels available max. Power 15.1mW e.r.p. 915MHz (ISM Band Region 2), 10 channels available max. Power 13.2mW

Ambient Conditions

Temperature	-40 ... 55 °C / -40 ... 131 °F
Humidity	max. 95 % r. h. (non-condensing)
Ingress protection	IP20

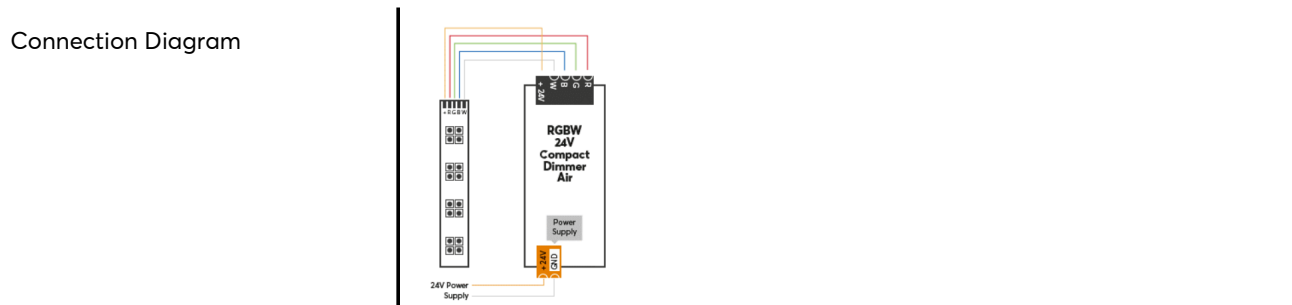
Connections

Wire cross-section	0.2 ... 2.5mm ² / AWG18 ... 13
Torque of terminal blocks	0.35 ... 0.4Nm / 0.26 ... 0.3 lbf ft
Temperature resistance	min. 80°C / 176°F for IEC, min. 75°C / 167°F for UL

Connection Terminals

Stripping length	5 mm / 0.2"
------------------	-------------

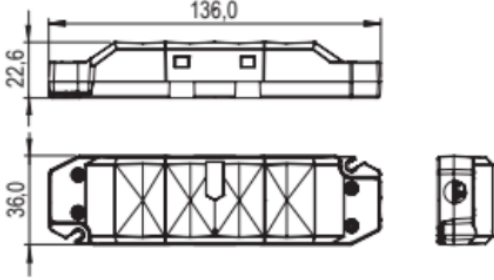
Connection Diagram



Product Characteristics

Colours	Black: RAL 9005
Finish	Matte

Weight & Dimensions

Net weight	67g
Total weight	83 g
Product dimensions	136x36x22.6mm / 5.35x1.42x0.89" (LxWxH)
Product dimensions drawing	
Pack size	152x45x25mm / 5.98x1.77x0.98" (LxWxH)

Certifications & Standards

Safety class	IP20
Certifications	  

Installation must be carried out by a qualified electrician in accordance with the relevant regulations.

Published by

Loxone Electronics GmbH
Smart Home 1
4154 Kollerschlag
Austria
Tel: +43 7287 7070-0
loxone.com

Loxone UK Ltd.
The Forum
Station Road
Theale, RG7 4RA
United Kingdom

Datenblatt

RGBW 24V Compact

Dimmer Air

Part No: 100324



Über das Produkt

Der Loxone RGBW 24V Compact Dimmer Air verfügt über **4 PWM Ausgänge** zum Dimmen von **Niedervolt-LED-Leuchtmitteln**.

Features:

- Für einzigartige Farblichtstimmungen
- Kompakte Bauweise für den dezentralen Einsatz
- Inklusive Zugentlastung
- Einsetzbar zur RGB oder RGBW Farblichtsteuerung oder auch als Einzelkanäle mit je 50 Watt pro Kanal (bei 24VDC)

Elektrische Spezifikationen

Versorgungsspannung	12 ... 28 VDC
Leistungsaufnahme	typ. 0,066 W, max. 0,163 W
Ausgänge	4 PWM Ausgänge (max. 2,1A je Kanal) 100W bei 12V 200W bei 24V max. Kabellänge zu LED: 30m / 98ft
Verlustleistung bei max. Last	3 W
PWM Frequenz	123Hz
Schnittstellen	Loxone Air: 868MHz (SRD Band Europa), 4 Kanäle wählbar max. Sendeleistung 15.1mW e.r.p. 915MHz (ISM Band Region 2), 10 Kanäle wählbar max. Sendeleistung 13.2mW

Umgebungsbedingungen

Temperatur	-40 ... 55 °C / -40 ... 131 °F
Luftfeuchtigkeit	max. 95 % r. F. (nicht kondensierend)
Schutzart	IP20

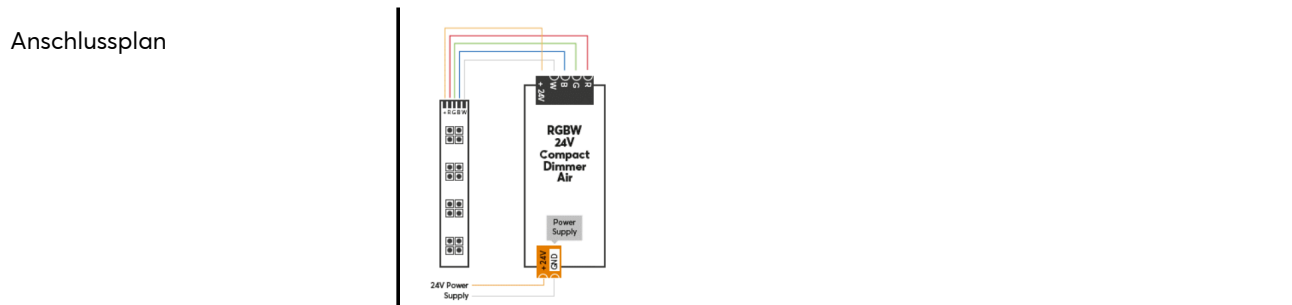
Anschlüsse

Leiterquerschnitt	0.2 ... 2.5mm ² / AWG18 ... 13
Drehmoment der Klemmen	0.35 ... 0.4Nm / 0.26 ... 0.3 lbf ft
Temperaturbeständigkeit	min. 80°C / 176°F für IEC, min. 75°C / 167°F für UL

Anschlussklemmen

Abisolierlänge	5 mm / 0,2"
----------------	-------------

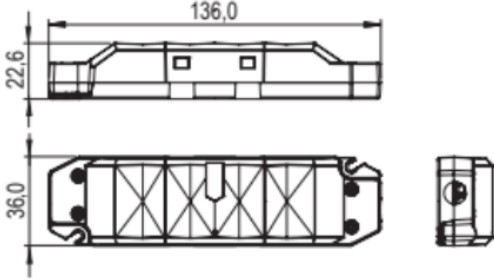
Anschlussplan



Produkteigenschaften

Farbe	Schwarz: RAL 9005
Glanzgrad	Matt

Gewicht & Abmessungen

Nettogewicht	67g
Bruttogewicht	83 g
Produktmaße	136x36x22.6mm / 5.35x1.42x0.89" (LxWxH)
Produktmaßzeichnung	
Packmaß	152x45x25mm / 5,98x1,77x0,98" (LxBxH)

Zertifizierungen & Standards

Schutzklasse	IP20
Zertifizierungen	  

Die Installation muss von einer qualifizierten Elektrofachkraft gemäß den einschlägigen Vorschriften durchgeführt werden.

Veröffentlicht von

Loxone Electronics GmbH
Smart Home 1
4154 Kollerschlag
Austria
Tel: +43 7287 7070-0
loxone.com

Loxone UK Ltd.
The Forum
Station Road
Theale, RG7 4RA
United Kingdom