

Datasheet

LED Spot RGBW Tree White

Part No: 100330



About the product

The Loxone LED Spot RGBW Tree is a **recessed spot** that combines **colored light** and **warm white light**. The **control** and **dimming** takes place directly via the **Tree interface**.

Features:

- Gentle dimming behavior
- Directed warm white light
- Diffuse colored light
- The spots can either be controlled individually or grouped
- Easy installation and troubleshooting in the event of wiring errors

Electrical Specifications

| | |
|----------------------------------|--|
| Supply voltage | 21.6 ... 25.2 VDC |
| Power consumption | Standby: max. 100mW Red: 2.0W Green: 1.7W Blue: 1.7W Warm White: 7.5W max. 7.5W |
| Dimming range | 0 ... 100% |
| PWM frequency | 400Hz |
| Energy efficiency (EU) 2017/1369 | G |

Ambient Conditions

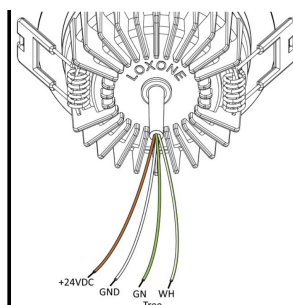
| | |
|--------------------|----------------------------------|
| Temperature | -40 ... 55°C / -40 ... 131°F |
| Humidity | max. 95 % r. h. (non-condensing) |
| Ingress protection | IP20 |

Connections

| | |
|----------------------------|---|
| Wire cross-section | Connection Cable: 0.75mm ² / AWG18 Connection Terminals: 0.14 ... 4mm ² / AWG24 ... 12 |
| Stripping length | Connection Cable: 5mm / 0.2" Connection Terminals: 11mm / 0.43" |
| specification_name.Unknown | Connection Cable: max. 70°C / 158°F Connection Terminals: max. 85°C / 185°F |
| Length | Connection Cable: 120mm / 4.72" Connection Terminals: - |

Connection Diagram

Connection Diagram



Light Properties

| | |
|------------------------------|-------------------------|
| Colour temperature | typ. 3000k (warm white) |
| Luminous flux | typ. 525lm (warm white) |
| Colour rendering index (CRI) | min. 90, (R9 min. 50) |
| Beam angle | RGBW 120° WW 38° |
| Unified glare rating (UGR) | <19 |

Product Characteristics

| | |
|----------|---|
| Colours | Anthracite: RAL 7021 - Part No. 100334 White: RAL 9003 - Part No. 100330 |
| Material | Steel and glass |
| Finish | Matte |

Weight & Dimensions

| | |
|----------------------------|--|
| Net weight | 205 g |
| Total weight | 239 g |
| Product dimensions | Outer diameter of bezel: 86mm (3.39") Installation depth: 40mm (1.57") Hole diameter: 68 ... 72mm (2.68 ... 2.83") |
| Product dimensions drawing | |
| Pack size | 118x115x55mm / 4.65x84.53x2.17" (LxWxH) |

Certifications & Standards

| | |
|----------------|---|
| Certifications | <ul style="list-style-type: none"> UL 1598 CSA C22.2 Fire Rated UL263 & BS 476-20 60 mins IC Rated California Title 24 JAB-2016 compliant SUITABLE FOR DAMP LOCATIONS CONVIENT AUX EMPLACEMENTS HUMIDES CLASS 2 INPUT ONLY ENTRÉE DE CLASSE 2 UNIQUEMENT |
| Certifications | |

Installation must be carried out by a qualified electrician in accordance with the relevant regulations.

Published by

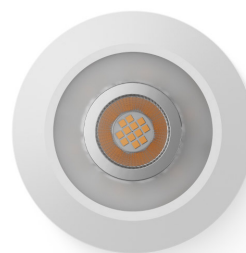
Loxone Electronics GmbH
Smart Home 1
4154 Kollerschlag
Austria
Tel: +43 7287 7070-0
loxone.com

Loxone UK Ltd.
The Forum
Station Road
Theale, RG7 4RA
United Kingdom

Datenblatt

LED Spot RGBW Tree Weiß

Part No: 100330



Über das Produkt

Der Loxone LED Spot RGBW Tree ist ein **Einbauspot**, der **Farblicht** und **warmweißes Licht** kombiniert. Die **Ansteuerung** und das **Dimmen** erfolgen direkt über die **Tree Schnittstelle**.

Features:

- Sanftes Dimmverhalten
- Gerichtetes warmweißes Licht
- Diffuses Farblicht
- Die Spots können entweder einzeln angesteuert oder gruppiert werden
- Einfache Installation sowie Fehlersuche bei Verkabelungsfehler

Elektrische Spezifikationen

| | |
|---------------------------------|---|
| Versorgungsspannung | 21,6 ... 25,2 VDC |
| Leistungsaufnahme | Standby: <100mW Rot: 2,0W Grün: 1,7W Blau: 1,7W Warmweiß: 7,5W max. 7,5W |
| Dimmbereich | 0 ... 100% |
| PWM Frequenz | 400Hz |
| Energieeffizienz (EU) 2017/1369 | G |

Umgebungsbedingungen

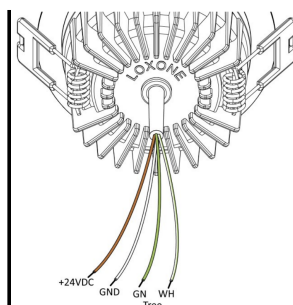
| | |
|------------------|---------------------------------------|
| Temperatur | -40 ... 55°C / -40 ... 131°F |
| Luftfeuchtigkeit | max. 95 % r. F. (nicht kondensierend) |
| Schutzart | IP20 |

Anschlüsse

| | |
|----------------------------|---|
| Leiterquerschnitt | Anschlussleitung: 0,75mm ² / AWG18 Anschlussklemmen: 0,14 ... 4mm ² / AWG24 ... 12 |
| Abisolierlänge | Anschlussleitung: 5mm / 0,2" Anschlussklemmen: 11mm / 0,43" |
| specification_name.Unknown | Anschlussleitung: max. 70°C / 158°F Anschlussklemmen: max. 85°C / 185°F |
| Länge | Anschlussleitung: 120mm / 4.72" Anschlussklemmen: - |

Anschlussplan

Anschlussplan



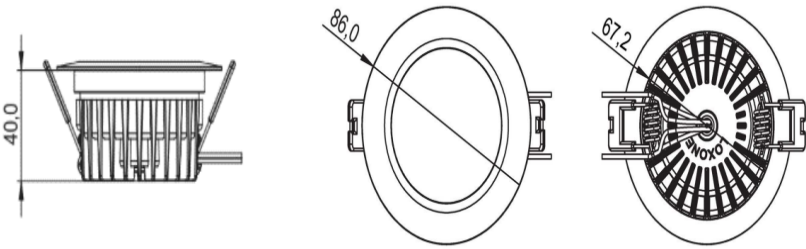
Lichteigenschaften

| | |
|---------------------------------------|-----------------------|
| Farbtemperatur | typ. 3000k (warmweiß) |
| Lichtstrom | typ. 525lm (warmweiß) |
| Farbwiedergabeindex (CRI) | min. 90, (R9 min. 50) |
| Strahlwinkel | RGBW 120° WW 38° |
| Einheitliche Blendungsbewertung (UGR) | <19 |


Produkteigenschaften

| | |
|-----------|---|
| Farbe | Anthrazit: RAL 7021 - Art. Nr. 100334 Weiß: RAL 9003 - Art. Nr. 100330 |
| Material | Stahl und Glas |
| Glanzgrad | Matt |

Gewicht & Abmessungen

| | |
|---------------------|---|
| Nettogewicht | 205 g |
| Bruttogewicht | 239 g |
| Produktmaße | Außendurchmesser des Frontrings: 86mm (3,39") Einbautiefe: 40mm (1,57") Lochdurchmesser: 68 ... 72mm (2,68 ... 2,83") |
| Produktmaßzeichnung |  |
| Packmaß | 118x115x55mm / 4,65x84,53x2,17" (LxBxH) |

Zertifizierungen & Standards

| | |
|------------------|---|
| Zertifizierungen | <ul style="list-style-type: none"> UL 1598 CSA C22.2 Brandschutzklasse UL263 & BS 476-20 60 Min IC Bewertung Kalifornien Titel 24 JAB-2016 konform FÜR FEUCHTRÄUME GEEIGNET NUR KLASSE 2 EINGANG |
| Zertifizierungen |  |

Die Installation muss von einer qualifizierten Elektrofachkraft gemäß den einschlägigen Vorschriften durchgeführt werden.

Veröffentlicht von

Loxone Electronics GmbH
 Smart Home 1
 4154 Kollerschlag
 Austria
 Tel: +43 7287 7070-0
 loxone.com

Loxone UK Ltd.
 The Forum
 Station Road
 Theale, RG7 4RA
 United Kingdom