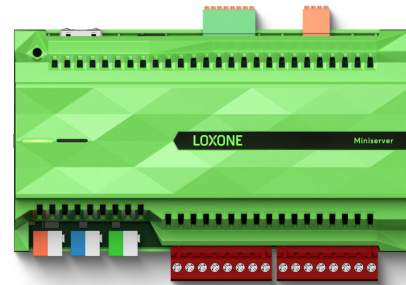


## Datasheet

### Miniserver

Part No: 100335



### About the product

The Loxone Miniserver is the **ultimate tool** for automating private homes, commercial properties and special applications. As a **central control unit** for home & building automation and with **numerous interfaces** on-board, it handles most tasks in terms of **security, comfort and energy efficiency**.

#### Features:

- 8 digital inputs
- 4 analogue inputs
- 8 digital relay outputs, potential-free
- Loxone Link: up to 30 Extensions
- Loxone Tree: up to 50 Tree devices
- LAN interface

## Electrical Specifications

Supply voltage	19.2 ... 30 VDC
Power consumption	typ. 1.85 W, max. 3 W
Power loss at max. load	6.7 W
Max. inrush current	15 A
Digital Inputs	8 digital inputs logic 0: 0 ... 4.5VDC undefined: 4.5 ... 6VDC logic 1: 6 ... 24VDC (Ri=45kOhm) useable as frequency counter: frequency: 1 ... 250Hz min. pulse width 2ms accuracy: +/- 1Hz
Analogue inputs	4 analogue inputs 0 ... 10VDC, resolution 12 Bit when used as digital inputs: logic 0: 0 ... 0.8VDC undefined: 0.9 ... 1.5VDC logic 1: 1.6 ... 24VDC (Ri=11kOhm)
Outputs	8 digital outputs (relays), dry contact 250VAC 10A* at cos $\phi$ =1 or 30VDC 10A*
Power reserve of internal clock	64 hours

## Ambient Conditions

Temperature	0 ... 50 °C / 32 ... 122 °F
Humidity	max. 95 % r. h. (non-condensing)

## Interfaces

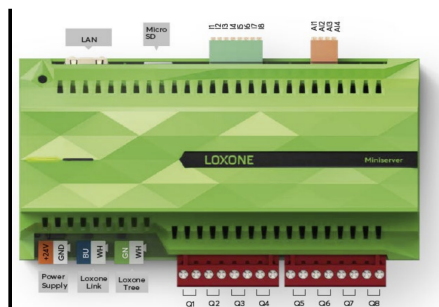
Loxone Link	Connection with up to 30 Extensions
Loxone Tree	connection with up to 50 Tree devices
Ethernet	100Mbps, IPv4/IPv6, HTTPS, SSL/TLS TCP/IP, Modbus TCP, UDP

## Connection Terminals

Wire cross-section	Power Supply, Loxone Link, Loxone Tree	Digital & Analogue Inputs	Digital Outputs
	0.25 ... 0.8mm <sup>2</sup> / AWG23 ... 18	0.14 ... 0.5mm <sup>2</sup> / AWG26 ... 20	0.05 ... 2.5mm <sup>2</sup> / AWG30 ...12
Stripping length	Power Supply, Loxone Link, Loxone Tree	Digital & Analogue Inputs	Digital Outputs
	5mm / 0.2"	7mm / 0.28"	6 ... 7.5mm / 0.24 ... 0.30"
Tightening torque	Power Supply, Loxone Link, Loxone Tree	Digital & Analogue Inputs	Digital Outputs
	-	-	0.5 ... 0.6N-m / 0.37 ... 0.44 lbf-ft
Temperature resistance	Power Supply, Loxone Link, Loxone Tree	Digital & Analogue Inputs	Digital Outputs
	-40 ... 105°C / -40 ... 221°F	-40 ... 70 °C / -40 ... 158°F	min. 80°C / 176°F for IEC, min. 75°C / 167°F for UL

## Connection Diagram

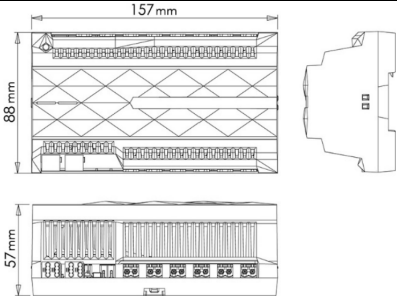
Connection Diagram




## Product Characteristics

Mounting type	DIN rail according to EN 50022, 35 mm
Colours	Green: RAL 6018
Finish	Matte

## Weight & Dimensions

Net weight	327g
Total weight	372 g
Product dimensions	157x88x57mm / 6.18x3.46x2.24" (LxWxH), 9 division units
Product dimensions drawing	
Pack size	180 x 110 x 65 mm / 7.08 x 4.33 x 2.56" (L x W x H)

## Certifications & Standards

Safety class	IP20
Operation	Type 1 (UL 60730-1, CSA E 60730-1)
Rated impulse voltage for digital output	2.5 kV (UL 60730-1, max. altitude 2000 m)
Degree of pollution	2
Software class	A
Certifications	

Installation must be carried out by a qualified electrician in accordance with the relevant regulations.

### Published by

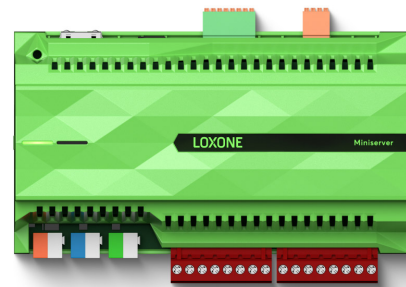
Loxone Electronics GmbH  
 Smart Home 1  
 4154 Kollerschlag  
 Austria  
 Tel: +43 7287 7070-0  
 loxone.com

Loxone UK Ltd.  
 The Forum  
 Station Road  
 Theale, RG7 4RA  
 United Kingdom

## Datenblatt

### Miniserver

Part No: 100335



### Über das Produkt

Der Miniserver ist das **ultimate Werkzeug** zur Automatisierung von Eigenheimen, Gewerbeobjekten und Spezialanwendungen. Als **zentrale Steuereinheit** der Haus- & Gebäudeautomation und mit **zahlreichen Schnittstellen** on-board erledigt er die meisten Aufgaben in punkto **Sicherheit, Komfort und Energieeffizienz**.

#### Features:

- 8 digitale Eingänge
- 4 analoge Eingänge
- 8 digitale Relaisausgänge, potentialfrei
- Loxone Link: bis zu 30 Extensions
- Loxone Tree: bis zu 50 Tree Geräte
- LAN Schnittstelle

## Elektrische Spezifikationen

Versorgungsspannung	19,2 ... 30 VDC
Leistungsaufnahme	typ. 1,85 W, max. 3 W
Verlustleistung bei max. Last	6,7 W
Max. Einschaltstrom	15 A
Digitale Eingänge	8 digitale Eingänge logisch 0: 0 ... 4,5VDC undefiniert: 4,5 ... 6VDC logisch 1: 6 ... 24VDC (Ri=45kOhm) als Frequenzzähler verwendbar: Frequenz: 1 ... 250Hz min. Pulsbreite 2ms Genauigkeit: +/- 1Hz
Analoge Eingänge	4 analoge Eingänge 0 ... 10VDC, Auflösung 12 Bit bei Verwendung als digitale Eingänge: logisch 0: 0 ... 0,8VDC undefiniert: 0,9 ... 1,5VDC logisch 1: 1,6 ... 24VDC (Ri=11kOhm)
Ausgänge	8 digitale Ausgänge (Relais), potentialfrei 250VAC 10A* bei cos =1 oder 30VDC 10A*
Gangreserve der internen Uhr	64 Stunden

## Umgebungsbedingungen

Temperatur	0 ... 50 °C / 32 ... 122 °F
Luftfeuchtigkeit	max. 95 % r. F. (nicht kondensierend)

## Schnittstellen

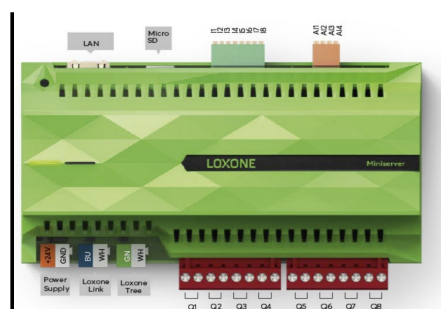
Loxone Link	Verbindung mit bis zu 30 Extensions
Loxone Tree	Verbindung mit bis zu 50 Tree Geräten
Ethernet	100Mbps, IPv4/IPv6, HTTPS, SSL/TLS TCP/IP, Modbus TCP, UDP

## Anschlussklemmen

Leiterquerschnitt	Spannungsversorgung, Loxone Link, Loxone Tree	Digitale & Analoge Eingänge	Digitale Ausgänge
	0.25 ... 0.8mm <sup>2</sup> / AWG23 ... 18	0.14 ... 0.5mm <sup>2</sup> / AWG26 ... 20	0.05 ... 2.5mm <sup>2</sup> / AWG30 ...12
Abisolierlänge	Spannungsversorgung, Loxone Link, Loxone Tree	Digitale & Analoge Eingänge	Digitale Ausgänge
	5mm / 0,2"	7mm / 0,28"	6 ... 7,5mm / 0,24 ... 0,30"
Anzugsdrehmoment	Spannungsversorgung, Loxone Link, Loxone Tree	Digitale & Analoge Eingänge	Digitale Ausgänge
	-	-	0,5 ... 0,6N·m / 0,37 ... 0,44 lbf·ft
Temperaturbeständigkeit	Spannungsversorgung, Loxone Link, Loxone Tree	Digitale & Analoge Eingänge	Digitale Ausgänge
	-40 ... 105°C / -40 ... 221°F	-40 ... 70 °C / -40 ... 158°F	min. 80°C / 176°F für IEC, min. 75°C / 167°F für UL

## Anschlussplan

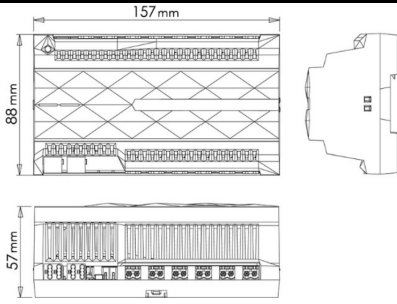
Anschlussplan




## Produkteigenschaften

Montageart	Hutschiene nach EN50022, 35 mm
Farbe	Grün: RAL 6018
Glanzgrad	Matt

## Gewicht & Abmessungen

Nettogewicht	327g
Bruttogewicht	372 g
Produktmaße	157x88x57mm / 6,18x3,46x2,24" (LxBxH), 9 Teilungseinheiten
Produktmaßzeichnung	
Packmaß	180 x 110 x 65 mm / 7,08 x 4,33 x 2,56" (L x B x H)

## Zertifizierungen & Standards

Schutzklasse	IP20
Einsatzgebiet	Typ 1 (UL 60730-1, CSA E 60730-1)
Bemessungsspannung der digitalen Ausgänge	2,5 kV (UL 60730-1, max. Höhe 2000 m)
Verschmutzungsgrad	2
Software Klasse	A
Zertifizierungen	

Die Installation muss von einer qualifizierten Elektrofachkraft gemäß den einschlägigen Vorschriften durchgeführt werden.

### Veröffentlicht von

Loxone Electronics GmbH  
 Smart Home 1  
 4154 Kollerschlag  
 Austria  
 Tel: +43 7287 7070-0  
 loxone.com

Loxone UK Ltd.  
 The Forum  
 Station Road  
 Theale, RG7 4RA  
 United Kingdom