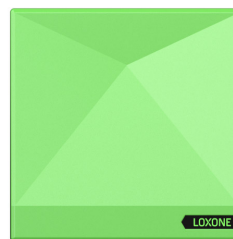


Datasheet

Miniserver Go

Part No: 100336



About the product

The **simplest way of building automation**. The Miniserver Go is perfect for **any retrofit and renovation project** and enables the easy control and intelligent automation of numerous functions. From private homes to commercial properties and special applications.

Features:

- Loxone Air: up to 128 Air devices
- Loxone Link: up to 30 Extensions

Electrical Specifications

Power Supply	4.4 ... 5.25VDC via included micro USB power supply
Power consumption	typ. 0.94 W, max. 2.65 W
Power loss at max. load	2.65 W
Power reserve of internal clock	64 hours

Ambient Conditions

Temperature	0 ... 40 °C / 32 ... 104 °F
Humidity	max. 95 % r. h. (non-condensing)

Interfaces

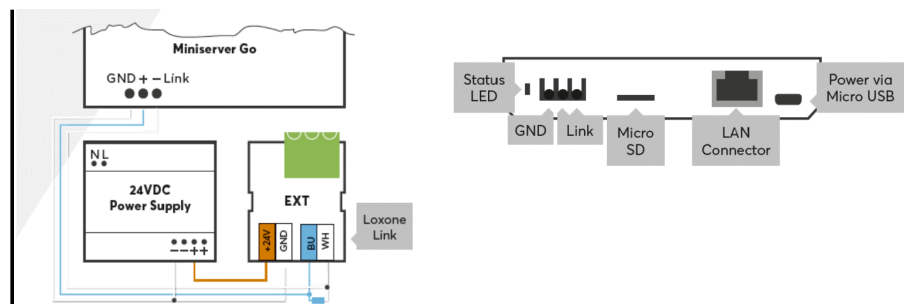
Loxone Air	868MHz (SRD Band Europe), 4 channels available max. Power 15.1mW e.r.p. 915MHz (ISM Band Region 2), 10 channels available max. Power 13.2mW internal antenna
Ethernet	100Mbps, IPv4/IPv6, HTTPS, SSL/TLS TCP/IP, Modbus TCP, UDP
Loxone Link	Connection with up to 30 Extensions

Connections

Wire cross-section	Loxone Link	Micro USB Connector
	0.2 ... 1.5mm ² / AWG24 ... 16	-
Stripping length	Loxone Link	Micro USB Connector
	8mm / 0.31"	-
Temperature resistance	Loxone Link	Micro USB Connector
	-40 ... 105°C / -40 ... 221°F	-
Connector type	Loxone Link	Micro USB Connector
	-	Micro USB 2.0 Type B

Connection Diagram

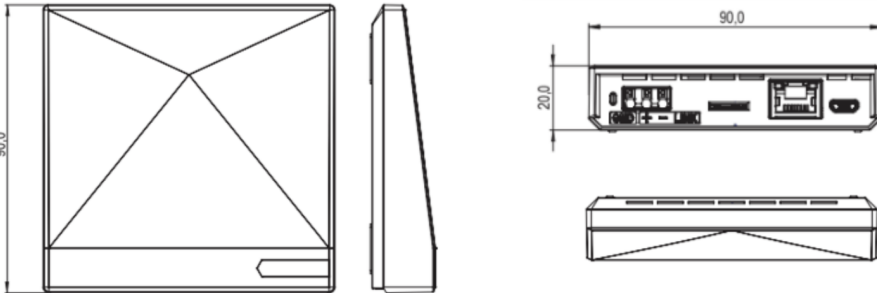
Connection Diagram



Product Characteristics

Colours	Green: RAL 6018
Finish	Glossy

Weight & Dimensions

Net weight	90 g
Total weight	290 g
Product dimensions	90x90x20mm / 3.54x3.54x0.79" (LxWxH)
Product dimensions drawing	
Pack size	94x101x95mm / 3.70x3.98x3.74" (LxWxH)

Certifications & Standards

Safety class	IP20
Certifications	     

Installation must be carried out by a qualified electrician in accordance with the relevant regulations.

Published by

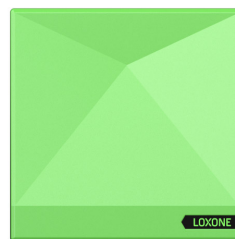
Loxone Electronics GmbH
 Smart Home 1
 4154 Kollerschlag
 Austria
 Tel: +43 7287 7070-0
 loxone.com

Loxone UK Ltd.
 The Forum
 Station Road
 Theale, RG7 4RA
 United Kingdom

Datenblatt

Miniserver Go

Part No: 100336



Über das Produkt

Die **einfachste Art der Gebäudeautomatisierung**. Der Miniserver Go ist perfekt geeignet für **jedes Nachrüst- und Renovierungsprojekt** und ermöglicht die einfache Steuerung und intelligente Automatisierung zahlreicher Funktionen. Von Eigenheimen über Gewerbeobjekte bis hin zu Spezialanwendungen.

Features:

- LoXone Air: bis zu 128 Air Geräte
- LoXone Link: bis zu 30 Extensions

Elektrische Spezifikationen

Spannungsversorgung	4,4 ... 5,25VDC per Micro USB Netzteil im Lieferumfang
Leistungsaufnahme	typ. 0,94 W, max. 2,65 W
Verlustleistung bei max. Last	2,65 W
Gangreserve der internen Uhr	64 Stunden

Umgebungsbedingungen

Temperatur	0 ... 40 °C / 32 ... 104 °F
Luftfeuchtigkeit	max. 95 % r. F. (nicht kondensierend)

Schnittstellen

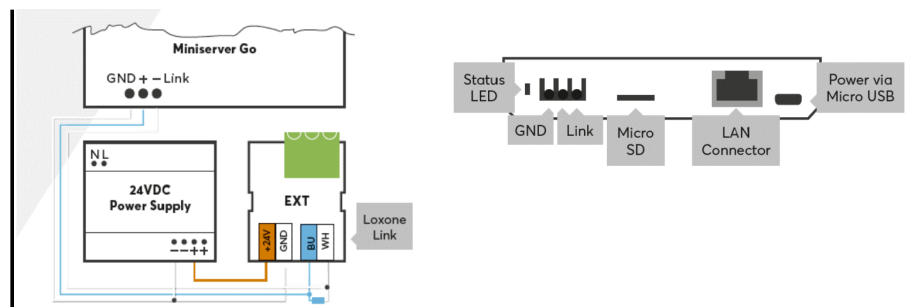
Loxone Air	868MHz (SRD Band Europa), 4 Kanäle wählbar max. Sendeleistung 15.1mW e.r.p. 915MHz (ISM Band Region 2), 10 Kanäle wählbar max. Sendeleistung 13.2mW interne Antenne
Ethernet	100Mbps, IPv4/IPv6, HTTPS, SSL/TLS TCP/IP, Modbus TCP, UDP
Loxone Link	Verbindung mit bis zu 30 Extensions

Anschlüsse

Leiterquerschnitt	Loxone Link	Micro USB Anschluss
	-0,2 ... 1,5mm ² / AWG24 ... 16	-
Abisolierlänge	Loxone Link: 8mm / 0.31" Micro USB Anschluss: -	
Temperaturbeständigkeit	Loxone Link: -40 ... 105°C / -40 ... 221°F Micro USB Anschluss: -	
Anschlussstyp	Loxone Link: - Micro USB Anschluss: Micro USB 2.0 Typ B	

Anschlussplan

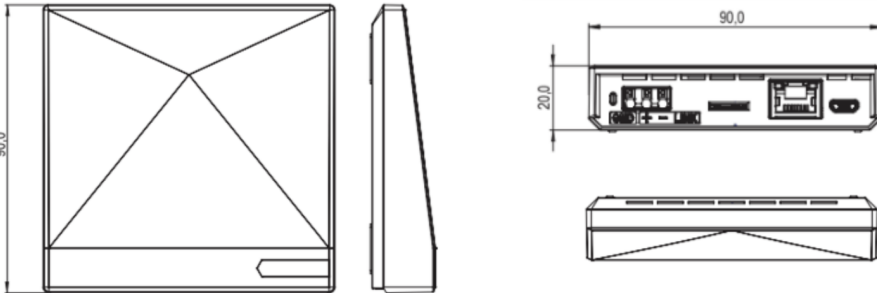
Anschlussplan



Produkteigenschaften

Farbe	Grün: RAL 6018
Glanzgrad	Hochglanz

Gewicht & Abmessungen

Nettogewicht	90 g
Bruttogewicht	290 g
Produktmaße	90x90x20mm / 3,54x3,54x0,79" (LxBxH)
Produktmaßzeichnung	
Packmaß	94x101x95mm / 3,70x3,98x3,74" (LxBxH)

Zertifizierungen & Standards

Schutzklasse	IP20
Zertifizierungen	     

Die Installation muss von einer qualifizierten Elektrofachkraft gemäß den einschlägigen Vorschriften durchgeführt werden.

Veröffentlicht von

Loxone Electronics GmbH
 Smart Home 1
 4154 Kollerschlag
 Austria
 Tel: +43 7287 7070-0
 loxone.com

Loxone UK Ltd.
 The Forum
 Station Road
 Theale, RG7 4RA
 United Kingdom