

Datasheet

AO Extension

Part No: 100382



About the product

The Loxone AO Extension provides **4 analog 0-10V outputs**. Perfect for transmitting **analog control signals in the 0-10V range**. This can be used to control heaters, electronic ballasts, pumps and much more.

Features:

- Instantaneous output: max. 20mA
- Continuous output: max. 10mA
- Resolution: 0.1V

Electrical Specifications

Supply voltage	14 ... 28 VDC
Power consumption	typ. 0.11 W, max.1.26 W
Power loss at max. load	1.26 W

Outputs

Analogue (4)	Range: 0 ... 10 V Momentary output: max. 20 mA Continuous output: max. 10 mA Resolution: 0.1 V
--------------	---

Interfaces

Loxone Link	Connection with Miniserver
-------------	----------------------------

Ambient Conditions

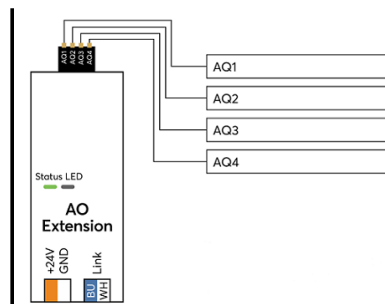
Temperature	0 ... 55 °C / 32 ... 131 °F
Humidity	max. 95 % r. h. (non-condensing)
Ingress protection	IP20

Connection Terminals

Terminal type	24 VDC & Loxone Link	Outputs
		DG220B
Wire cross-section	0.25 ... 0.8 mm ² / AWG 23 ... 18	0.14 ... 0.5 mm ² / AWG 26 ... 20
Stripping length	5 mm / 0.2"	7 mm / 0.28"
Temperature resistance	-40 ... 105 °C / -40 ... 221 °F	-40 ... 70 °C / -40 ... 158 °F

Connection Diagram

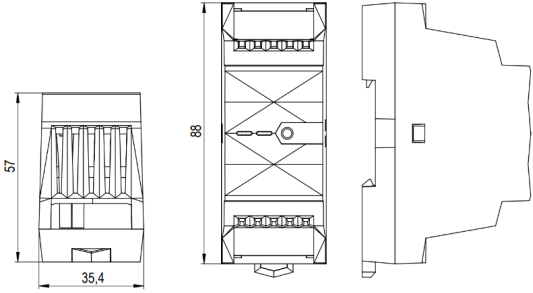
Connection Diagram



Product Characteristics

Mounting type	DIN rail according to EN 50022, 35 mm
Colours	Black: RAL 9005
Finish	Matte

Weight & Dimensions

Net weight	338 g
Total weight	412 g
Product dimensions	88 x 35.4 x 57 mm / 3.46 x 1.39 x 2.24" (L x W x H), 2 division units
Product dimensions drawing	
Pack size	121 x 38 x 62 mm / 4.76 x 1.50 x 2.44" (L x W x H)

Certifications & Standards

Certifications	UL 62368-1 CSA C22.2#62368-1
Certifications	

Installation must be carried out by a qualified electrician in accordance with the relevant regulations.

Published by

Loxone Electronics GmbH
 Smart Home 1
 4154 Kollerschlag
 Austria
 Tel: +43 7287 7070-0
 loxone.com

Loxone UK Ltd.
 The Forum
 Station Road
 Theale, RG7 4RA
 United Kingdom

Datenblatt

AO Extension

Part No: 100382



Über das Produkt

Die Loxone AO Extension stellt **4 analoge 0-10V Ausgänge** zur Verfügung. Perfekt zur Übertragung **analoger Steuersignale im Bereich 0-10V**. So können zum Beispiel Heizungen, Elektronische Vorschaltgeräte, Pumpen und vieles mehr angesteuert werden.

Features:

- Momentane Leistung: max. 20mA
- Kontinuierliche Leistung: max. 10mA
- Auflösung: 0,1V

Elektrische Spezifikationen

Versorgungsspannung	14 ... 28 VDC
Leistungsaufnahme	typ. 0,11 W, max.1,26 W
Verlustleistung bei max. Last	1,26 W

Ausgänge

Analog (4)	Bereich: 0 ... 10 V Momentanausgang: max. 20 mA Dauerbetriebsausgang: max. 10 mA Auflösung: 0,1 V
------------	--

Schnittstellen

Loxone Link	Verbindung mit Miniserver
-------------	---------------------------

Umgebungsbedingungen

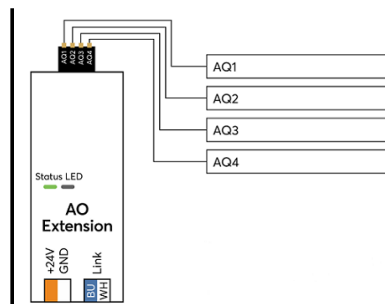
Temperatur	0 ... 55 °C / 32 ... 131 °F
Luftfeuchtigkeit	max. 95 % r. F. (nicht kondensierend)
Schutzart	IP20

Anschlussklemmen

Klemmentyp	24 VDC & Loxone Link	Ausgänge
		DG220B
Leiterquerschnitt	0,25 ... 0,8 mm ² / AWG 23 ... 18	0,14 ... 0,5 mm ² / AWG 26 ... 20
Abisolierlänge	5 mm / 0,2"	7 mm / 0,28"
Temperaturbeständigkeit	-40 ... 105 °C / -40 ... 221 °F	-40 ... 70 °C / -40 ... 158 °F

Anschlussplan

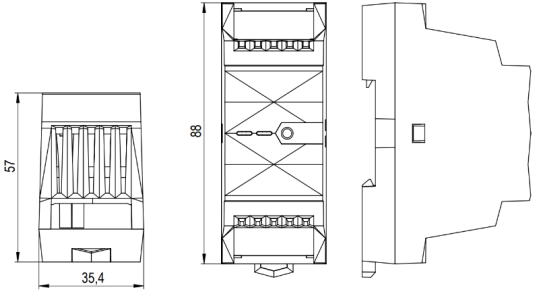
Anschlussplan



Produkteigenschaften

Montageart	Hutschiene nach EN50022, 35 mm
Farbe	Schwarz: RAL 9005
Glanzgrad	Matt

Gewicht & Abmessungen

Nettogewicht	338 g
Bruttogewicht	412 g
Produktmaße	88 x 35,4 x 57 mm / 3,46 x 1,39 x 2,24" (L x B x H), 2 Teilungseinheiten
Produktmaßzeichnung	
Packmaß	121 x 38 x 62 mm / 4,76 x 1,50 x 2,44" (L x B x H)

Zertifizierungen & Standards

Zertifizierungen	UL 62368-1 CSA C22.2#62368-1
Zertifizierungen	

Die Installation muss von einer qualifizierten Elektrofachkraft gemäß den einschlägigen Vorschriften durchgeführt werden.

Veröffentlicht von

Loxone Electronics GmbH
Smart Home 1
4154 Kollerschlag
Austria
Tel: +43 7287 7070-0
loxone.com

Loxone UK Ltd.
The Forum
Station Road
Theale, RG7 4RA
United Kingdom