

Datasheet

Presence Sensor Air White

Part No: 100420



About the product

The presence detector is one of the **most important sensors** in any type of project and is used to detect **presence, movement and brightness**. It forms the basis for the **automation of the most important functions** in a room.

Features:

- Detection of presence and movement
- Automation of numerous functions such as lighting, heating, audio and much more
- Can be used as an alarm detector
- Flexible placement thanks to Loxone Air technology

Electrical Specifications

Power Supply	9 ... 30VDC or 2x 1.5V AA batteries
Power consumption	typ. 0.195 W
Power loss	max. 195mW
Temperature	-30 ... 70°C / -22 ... 158°F (external power supply) -18 ... 55°C / 0 ... 130°F (battery powered)
Motion detection	passive infrared sensor
Motion detection range	8m / 26.25ft (at height of 3m / 9.84ft) 18m / 59.1ft (at height of 10m / 32.8ft)
Recommended mounting height	2.5 ... 3.5m / 8.2 ... 11.5ft
Installation height	max. 10m / 32.8ft
Detection angle vertical	110°
Detection angle horizontal	360°
Measuring range of brightness sensor	0 ... 83000lx
Acoustic detection	60Hz ... 20kHz, mono only when externally powered

Interfaces

Loxone Air	868MHz (SRD Band Europe), 4 channels available max. Power 15.1mW e.r.p. 915MHz (ISM Band Region 2), 10 channels available max. Power 13.2mW
------------	--

Ambient Conditions

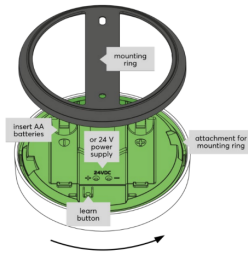
Humidity	max. 95% r.H. (non condensing)
----------	--------------------------------

Connection Terminals

Wire cross-section	0.25 ... 0.8 mm ² / AWG 23 ... 18
Stripping length	5 mm / 0.2"
Temperature resistance	-40 ... 105 °C / -40 ... 221 °F

Connection Diagram

Connection Diagram



Product Characteristics

Colours White: RAL 9003

Finish Matte

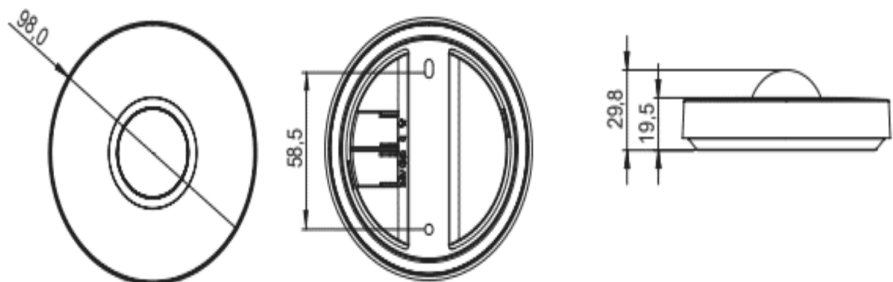
Weight & Dimensions

Net weight 124 g

Total weight 147 g

Product dimensions 98x29.8mm / 3.86x1.17" (DxH)

Product dimensions drawing



Pack size 109x103.5x30mm / 4.29x4.06x1.18" (LxWxH)

Certifications & Standards

Safety class IP30

Certifications



Installation must be carried out by a qualified electrician in accordance with the relevant regulations.

Published by

LOXONE

Loxone Electronics GmbH
Smart Home 1
4154 Kollerschlag
Austria
Tel: +43 7287 7070-0
loxone.com

Loxone UK Ltd.
The Forum
Station Road
Theale, RG7 4RA
United Kingdom

Datenblatt

Präsenzmelder Air Weiß

Part No: 100420



Über das Produkt

Der Präsenzmelder zählt in jeder Art von Projekt zu den **wichtigsten Sensoren** und dient zur Erfassung von **Präsenz, Bewegung und Helligkeit**. Er bildet die Grundlage für die **Automatisierung der wichtigsten Funktionen** in einem Raum.

Features:

- Erkennung von Präsenz und Bewegung
- Automatisierung von zahlreichen Funktionen wie Beleuchtung, Heizung, Audio und vieles mehr
- Als Alarmmelder einsetzbar
- Flexibel platzierbar dank Loxone Air Technologie

Elektrische Spezifikationen

Spannungsversorgung	9 ... 30VDC or 2x 1.5V AA Batterien
Leistungsaufnahme	typ. 0,195 W
Verlustleistung	max. 195mW
Temperatur	-30 ... 70°C / -22 ... 158°F (externe Spannungsversorgung) -18 ... 55°C / 0 ... 130°F (batteriebetrieben)
Bewegungserkennung	passiver Infrarotsensor
Reichweite der Bewegungserkennung	8m / 26,25ft (in 3m / 9,84ft Höhe) 18m / 59,1ft (in 10m / 32,8ft Höhe)
Empfohlene Montagehöhe	2,5 ... 3,5m / 8,2 ... 11,5ft
Einbauhöhe	max. 10m / 32,8ft
Erfassungswinkel vertikal	110°
Erfassungswinkel horizontal	360°
Messbereich Helligkeitssensor	0 ... 83000lx
Akustische Erkennung	60Hz ... 20kHz, mono nur bei externer Spannungsversorgung

Schnittstellen

Loxone Air

Loxone Air: 868MHz (SRD Band Europa), 4 Kanäle wählbar max.
Sendeleistung 15.1mW e.r.p. 915MHz (ISM Band Region 2), 10 Kanäle wählbar
max. Sendeleistung 13.2mW

Umgebungsbedingungen

Luftfeuchtigkeit

max. 95% r.H. (nicht kondensierend)

Anschlussklemmen

Leiterquerschnitt

0,25 ... 0,8 mm² / AWG 23 ... 18

Abisolierlänge

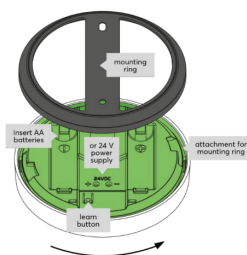
5 mm / 0,2"

Temperaturbeständigkeit

-40 ... 105 °C / -40 ... 221 °F

Anschlussplan

Anschlussplan



Produkteigenschaften

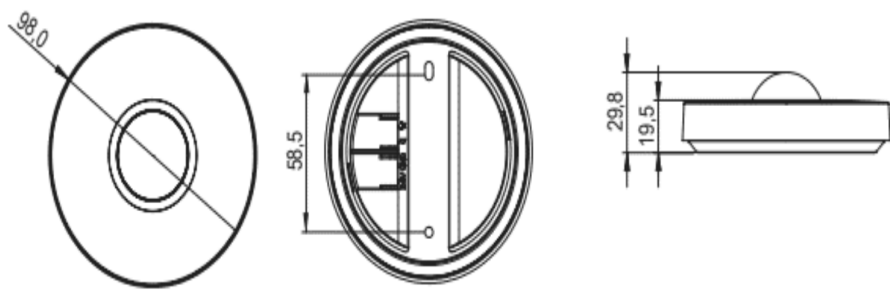
Farbe

Weiß: RAL 9003

Glanzgrad

Matt

Gewicht & Abmessungen

Nettogewicht	124 g
Bruttogewicht	147 g
Produktmaße	98x29,8mm / 3,86x1,17" (DxH)
Produktmaßzeichnung	
Packmaß	109x103,5x30mm / 4,29x4,06x1,18" (LxBxH)

Zertifizierungen & Standards

Schutzklasse	IP30
Zertifizierungen	  

Die Installation muss von einer qualifizierten Elektrofachkraft gemäß den einschlägigen Vorschriften durchgeführt werden.

Veröffentlicht von

Loxone Electronics GmbH
Smart Home 1
4154 Kollerschlag
Austria
Tel: +43 7287 7070-0
loxone.com

Loxone UK Ltd.
The Forum
Station Road
Theale, RG7 4RA
United Kingdom