

## Datasheet

### Schüco Extension

Part No: 100457



### About the product

The Loxone Schüco Extension enables the integration of **devices with the Schüco element bus.**

#### Features:

- For the integration of max. 30 devices
- Full integration of Schüco TipTronic SimplySmart windows and sliding doors into the intelligent building

### Electrical Specifications

Supply voltage	9 ... 28 VDC
Power consumption	max. 0.06 W
Power loss at max. load	0.06 W

### Interfaces

Loxone Link	Connection with Miniserver
Schüco Unit Bus	max. 30 devices max. 500 m wire length

## Supported Devices

Device Types and Models

TipTronic OL/Tilt  
 TipTronic Turn LS  
 TipTronic Turn RS  
 TipTronic TurnTilt LS  
 TipTronic TurnTilt RS  
 TipTronic TopHung  
 TipTronic OpenOut TopHung  
 TipTronic OpenOut PAF (Master)  
 TipTronic OpenOut PAF (Slave)  
 TipTronic NRWG Tilt  
 TipTronic NRWG Turn LS  
 TipTronic NRWG Turn RS  
 TipTronic NRWG TopHung  
 TipTronic NRWG OpenOut TopHung  
 Sliding Door ASE 60/80

## Ambient Conditions

Temperature -40 ... 70 °C / -40 ... 158 °F

Humidity max. 95 % r. h. (non-condensing)

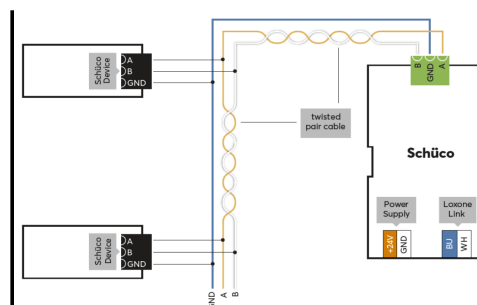
Ingress protection IP20

## Connection Terminals

Terminal type	24 VDC & Loxone Link	Interface
		DG220B
Wire cross-section	0.25 ... 0.8 mm <sup>2</sup> / AWG 23 ... 18	0.8 mm <sup>2</sup> / AWG 18
Stripping length	5 mm / 0.2"	7 mm / 0.28"
Temperature resistance	-40 ... 105 °C / -40 ... 221 °F	min. 80 °C / 176 °F for IEC, min. 75 °C / 167 °F for UL

## Connection Diagram

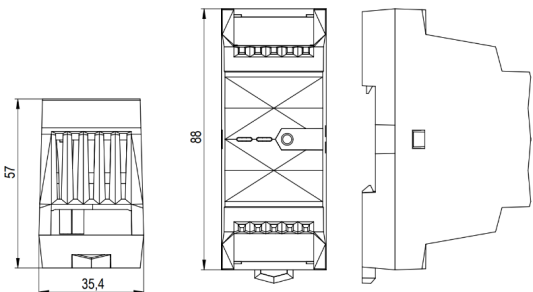
Connection Diagram



## Product Characteristics

Mounting type	DIN rail according to EN 50022, 35 mm
Colours	Black: RAL 9005
Finish	Matte

## Weight & Dimensions

Net weight	65 g
Total weight	85 g
Product dimensions	88 x 35.4 x 57 mm / 3.46 x 1.39 x 2.24" (L x W x H), 2 division units
Product dimensions drawing	
Pack size	121 x 38 x 62 mm / 4.76 x 1.50 x 2.44" (L x W x H)

## Certifications & Standards



Installation must be carried out by a qualified electrician in accordance with the relevant regulations.

### Published by

Loxone Electronics GmbH  
Smart Home 1  
4154 Kollerschlag  
Austria  
Tel: +43 7287 7070-0  
loxone.com

Loxone UK Ltd.  
The Forum  
Station Road  
Theale, RG7 4RA  
United Kingdom

## Datenblatt

### Schüco Extension

Part No: 100457



## Über das Produkt

Die Loxone Schüco Extension ermöglicht die Einbindung von **Geräten mit dem Schüco Elementbus**.

### Features:

- Zur Einbindung von max. 30 Geräten
- Vollständige Integration von Schüco TipTronic SimplySmart Fenster- & Schiebetüren in das intelligente Gebäude

## Elektrische Spezifikationen

Versorgungsspannung	9 ... 28 VDC
Leistungsaufnahme	max. 0,06 W
Verlustleistung bei max. Last	0,06 W

## Schnittstellen

Loxone Link	Verbindung mit Miniserver
Schüco Elementbus	max. 30 Geräte max. 500 m Kabellänge

## Unterstützte Geräte

Gerätearten und Modelle

TipTronic OL/Tilt  
 TipTronic Turn LS  
 TipTronic Turn RS  
 TipTronic TurnTilt LS  
 TipTronic TurnTilt RS  
 TipTronic TopHung  
 TipTronic OpenOut TopHung  
 TipTronic OpenOut PAF (Master)  
 TipTronic OpenOut PAF (Slave)  
 TipTronic NRWG Tilt  
 TipTronic NRWG Turn LS  
 TipTronic NRWG Turn RS  
 TipTronic NRWG TopHung  
 TipTronic NRWG OpenOut TopHung  
 Sliding Door ASE 60/80

## Umgebungsbedingungen

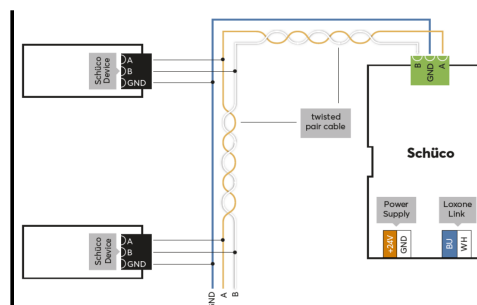
Temperatur	-40 ... 70°C / -40 ... 158°F
Luftfeuchtigkeit	max. 95 % r. F. (nicht kondensierend)
Schutzart	IP20

## Anschlussklemmen

Klemmentyp	24 VDC & Loxone Link	Schnittstelle
		DG220B
Leiterquerschnitt	0,25 ... 0,8 mm <sup>2</sup> / AWG 23 ... 18	0,8 mm <sup>2</sup> / AWG 18
Abisolierlänge	5 mm / 0,2"	7 mm / 0,28"
Temperaturbeständigkeit	-40 ... 105 °C / -40 ... 221 °F	min. 80 °C / 176 °F für IEC, min. 75 °C / 167 °F für UL

## Anschlussplan

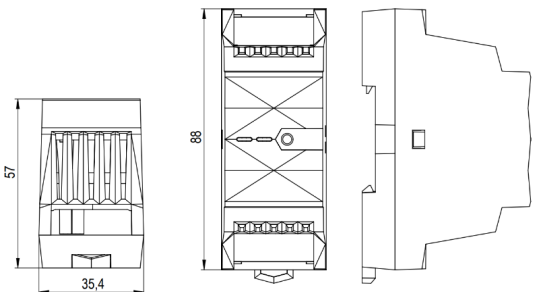
Anschlussplan



## Produkteigenschaften

Montageart	Hutschiene nach EN50022, 35 mm
Farbe	Schwarz: RAL 9005
Glanzgrad	Matt

## Gewicht & Abmessungen

Nettogewicht	65 g
Bruttogewicht	85 g
Produktmaße	88 x 35,4 x 57 mm / 3,46 x 1,39 x 2,24" (L x B x H), 2 Teilungseinheiten
Produktmaßzeichnung	
Packmaß	121 x 38 x 62 mm / 4,76 x 1,50 x 2,44" (L x B x H)

## Zertifizierungen & Standards



Die Installation muss von einer qualifizierten Elektrofachkraft gemäß den einschlägigen Vorschriften durchgeführt werden.

### Veröffentlicht von

Loxone Electronics GmbH  
Smart Home 1  
4154 Kollerschlag  
Austria  
Tel: +43 7287 7070-0  
loxone.com

Loxone UK Ltd.  
The Forum  
Station Road  
Theale, RG7 4RA  
United Kingdom