

## Datasheet

### Button Air

Part No: 100465



### About the product

The Button Air is a **clearly visible, battery-operated device** for **triggering a button press**. The magnetic attachment to the supplied wall bracket together with a non-slip base allows it to be used in many suitable places.

#### Application examples:

- As an emergency button in your own four walls
- As a service button in a restaurant
- As a panic button at a kiosk cash register
- To quickly and easily open the roller shutter of an industrial hall

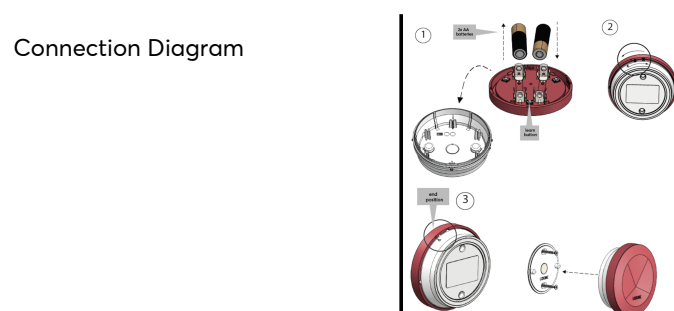
## Electrical Specifications

Power Supply	2x 1.5V AA batteries
Power consumption	when Wake Up off (one activation per month): standby: 3.9 $\mu$ W typ: 5.3 $\mu$ W max: 0.092W when Wake Up on (default settings, one hour active per day): standby:118 $\mu$ W typ: 145 $\mu$ W max: 0.092W
Power loss	max. 92mW
Battery lifetime	up to 5 years
Loxone Air	868MHz (SRD Band Europe), 4 channels available max. Power 15.1mW e.r.p. 915MHz (ISM Band Region 2), 10 channels available max. Power 13.2mW
Temperature	-18 ... 55°C / 0 ... 131°F
Touch points	1 Touch point, tactile switch
Click feedback	visual

## Ambient Conditions

Humidity	max. 95% r.H. (non condensing)
----------	--------------------------------

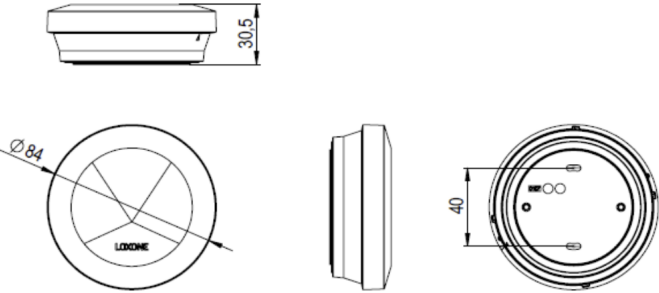
## Connection Diagram



## Product Characteristics

Colours	Loxone red translucent White: RAL9003
Finish	Matte

## Weight & Dimensions

Net weight	119 g
Total weight	128 g
Product dimensions	84x84x30.5mm / 3.31x3.31x1.2" (LxWxH)
Product dimensions drawing	
Pack size	98x90x33mm / 3.86x3.54x1.30" (LxWxH)

## Certifications & Standards

Safety class	IP64
Certifications	 

Installation must be carried out by a qualified electrician in accordance with the relevant regulations.

### Published by

Loxone Electronics GmbH  
 Smart Home 1  
 4154 Kollerschlag  
 Austria  
 Tel: +43 7287 7070-0  
 loxone.com

Loxone UK Ltd.  
 The Forum  
 Station Road  
 Theale, RG7 4RA  
 United Kingdom

## Datenblatt

### Button Air

Part No: 100465



## Über das Produkt

Der Button Air ist ein **gut sichtbares, batteriebetriebenes Gerät** zum **Auslösen eines Tastendrucks**. Die magnetische Befestigung an der mitgelieferten Wandhalterung zusammen mit einer rutschfesten Standfläche ermöglicht den Einsatz an vielen geeigneten Stellen.

### Anwendungsbeispiele:

- Als Notfallknopf in den eigenen vier Wänden
- Als Serviceknopf in einem Restaurant
- Als Panikknopf an einer Kiosk-Kasse
- Um schnell und einfach das Rolltor einer Industriehalle zu öffnen

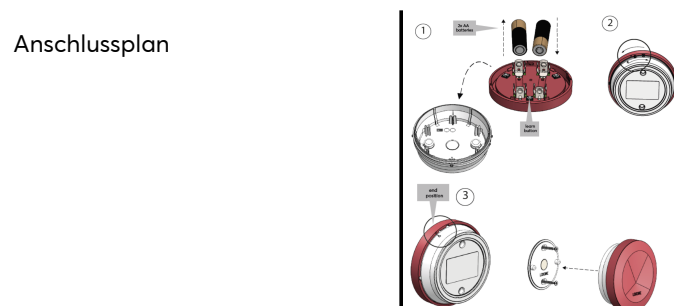
## Elektrische Spezifikationen

Spannungsversorgung	2x 1,5V AA Batterien
Leistungsaufnahme	ohne Wake Up (eine Aktivierung pro Monat): standby: 3,9 $\mu$ W typ: 5,3 $\mu$ W max: 0.092W mit Wake Up (Standardeinstellungen, eine Stunde aktiv pro Tag): standby:118 $\mu$ W typ: 145 $\mu$ W max: 0.092W
Verlustleistung	max. 92mW
Batterie Lebensdauer	bis zu 5 Jahren
Loxone Air	868MHz (SRD Band Europa), 4 Kanäle wählbar max. Sendeleistung 15.1mW e.r.p. 915MHz (ISM Band Region 2), 10 Kanäle wählbar max. Sendeleistung 13.2mW
Temperatur	-18 ... 55°C / 0 ... 131°F
Tastpunkte	1 Tastpunkt, taktiler Schalter
Klick Feedback	visuell

## Umgebungsbedingungen

Luftfeuchtigkeit	max. 95% r.H. (nicht kondensierend)
------------------	-------------------------------------

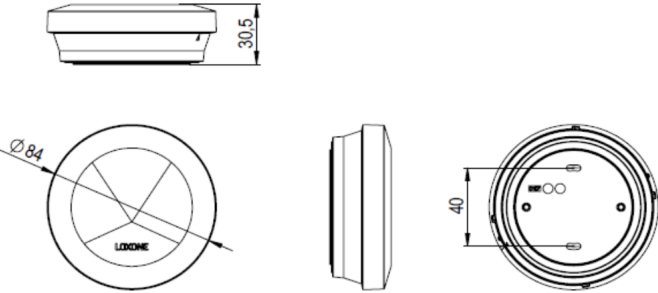
## Anschlussplan



## Produkteigenschaften

Farbe	Loxone rot transluzent Weiß: RAL9003
Glanzgrad	Matt

## Gewicht & Abmessungen

Nettogewicht	119 g
Bruttogewicht	128 g
Produktmaße	84x84x30,5mm / 3,31x3,31x1,2" (LxBxH)
Produktmaßzeichnung	
Packmaß	98x90x33mm / 3,86x3,54x1,30" (LxBxH)

## Zertifizierungen & Standards

Schutzklasse	IP64
Zertifizierungen	 

Die Installation muss von einer qualifizierten Elektrofachkraft gemäß den einschlägigen Vorschriften durchgeführt werden.

### Veröffentlicht von

Loxone Electronics GmbH  
Smart Home 1  
4154 Kollerschlag  
Austria  
Tel: +43 7287 7070-0  
loxone.com

Loxone UK Ltd.  
The Forum  
Station Road  
Theale, RG7 4RA  
United Kingdom