

Datasheet

Flush-mounted Presence Sensor Tree White

Part No: 100466



About the product

The presence sensor is one of the **most important sensors** in any type of project and is used to detect **presence, movement and brightness**.

Features:

- Forms the basis for automating the most important functions in a room
- Visually matches the [Loxone LED spots](#) for a seamless overall picture

Electrical Specifications

Supply voltage	9 ... 30 VDC
Power consumption	typ. 0.25 W
Power loss	max. 0.25 W
Temperature	-25 ... 70°C / -13 ... 158°F
Motion detection	passive infrared sensor
Motion detection range	8m / 26.25ft (at height of 3m / 9.84ft)
Recommended mounting height	2.5 ... 3.5m / 8.2 ... 11.5ft
Installation height	max. 3.5m / 11.5ft
Detection angle vertical	110°
Detection angle horizontal	360°
Measuring range of brightness sensor	0 ... 32000lx
Acoustic detection	60Hz ... 20kHz, mono

Ambient Conditions

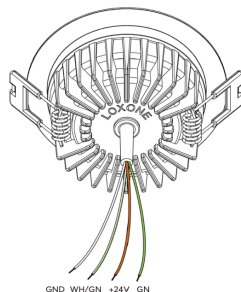
Humidity	max. 95% r.H. (non condensing)
----------	--------------------------------

Connections

Wire cross-section	Connection Cable: 0.75mm ² / AWG18 Connection Terminals: 0.14 ... 4mm ² / AWG24 ... 12
Stripping length	Connection Cable: 11mm / 0.43" Connection Terminals: 11mm / 0.43"
Temperature resistance	Connection Cable: max. 70°C / 158°F Connection Terminals: max. 85°C / 185°F
Length	Connection Cable: 200mm / 7.87" Connection Terminals: -

Connection Diagram

Connection Diagram



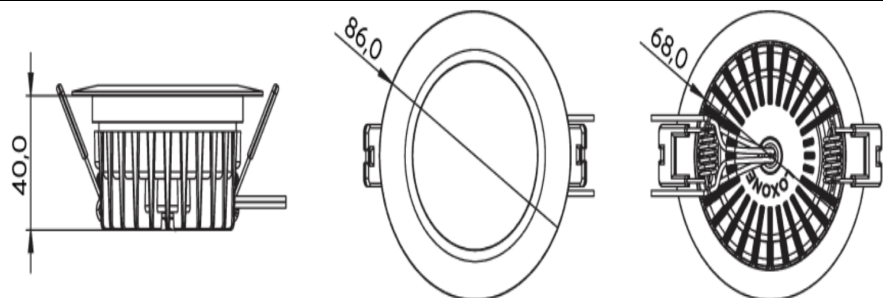
Product Characteristics

Colours	Anthracite: RAL7021 - Part No. 100467 White: RAL9003 - Part No. 100466
Finish	Matte

Weight & Dimensions

Net weight	150 g
Total weight	250 g
Product dimensions	Outer diameter of bezel: 86mm (3.39") Installation depth: 40mm (1.57") Hole diameter: 68 ... 72mm (2.68 ... 2.83")

Product dimensions drawing



Pack size	98x90x33mm / 3.86x3.54x1.30" (LxWxH)
-----------	--------------------------------------

Certifications & Standards

Safety class

IP20

Certifications



Installation must be carried out by a qualified electrician in accordance with the relevant regulations.

Published by

Loxone Electronics GmbH
Smart Home 1
4154 Kollerschlag
Austria
Tel: +43 7287 7070-0
loxone.com

Loxone UK Ltd.
The Forum
Station Road
Theale, RG7 4RA
United Kingdom

Datenblatt

Präsenzmelder

Deckeneinbau Tree Weiß

Part No: 100466



Über das Produkt

Der Präsenzmelder zählt in jeder Art von Projekt zu den **wichtigsten Sensoren** und dient zur Erfassung von **Präsenz, Bewegung und Helligkeit**.

Features:

- Bildet die Grundlage für die Automatisierung der wichtigsten Funktionen wie Beleuchtung, Heizung, Audio und vieles mehr in einem Raum
- Passt optisch perfekt zu den [Loxone LED Spots](#) für ein nahtloses Gesamtbild

Elektrische Spezifikationen

Versorgungsspannung	9 ... 30 VDC
Leistungsaufnahme	typ. 0,25 W
Verlustleistung	max. 0,25 W
Temperatur	-25 ... 70°C / -13 ... 158°F
Bewegungserkennung	passiver Infrarotsensor
Reichweite der Bewegungserkennung	8m / 26,25ft (in 3m / 9,84ft Höhe)
Empfohlene Montagehöhe	2,5 ... 3,5m / 8,2 ... 11,5ft
Einbauhöhe	max. 3,5m / 11,5ft
Erfassungswinkel vertikal	110°
Erfassungswinkel horizontal	360°
Messbereich Helligkeitssensor	0 ... 32000lx
Akustische Erkennung	60Hz ... 20kHz, mono

Umgebungsbedingungen

Luftfeuchtigkeit | max. 95% r.H. (nicht kondensierend)

Anschlüsse

Leiterquerschnitt | Anschlussleitung: 0,75mm² / AWG18
Anschlussklemmen: 0,14 ... 4mm² / AWG24 ... 12

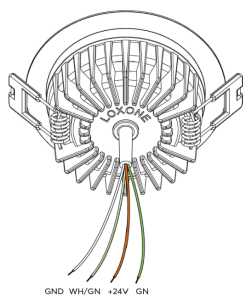
Abisolierlänge | Anschlussleitung: 11mm / 0,43"
Anschlussklemmen: 11mm / 0,43"

Temperaturbeständigkeit | Anschlussleitung: max. 70°C / 158°F
Anschlussklemmen: max. 85°C / 185°F

Länge | Anschlussleitung: 200mm / 7,87"
Anschlussklemmen: -

Anschlussplan

Anschlussplan

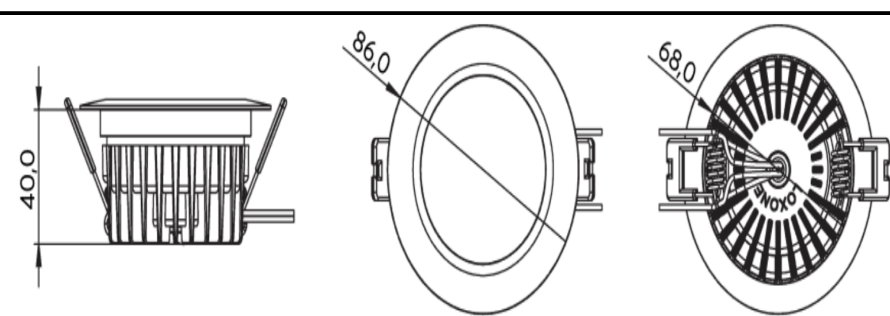


Produkteigenschaften

Farbe | Anthrazit: RAL7021 - Art. Nr. 100467
Weiß: RAL9003 - Art. Nr. 100466

Glanzgrad | Matt

Gewicht & Abmessungen

Nettogewicht	150 g
Bruttogewicht	250 g
Produktmaße	Außendurchmesser des Frontrings: 86mm (3,39") Einbautiefe: 40mm (1,57") Lochdurchmesser: 68 ... 72mm (2,68 ... 2,83")
Produktmaßzeichnung	
Packmaß	98x90x33mm / 3,86x3,54x1,30" (LxBxH)

Zertifizierungen & Standards

Schutzklasse	IP20
Zertifizierungen	  

Die Installation muss von einer qualifizierten Elektrofachkraft gemäß den einschlägigen Vorschriften durchgeführt werden.

Veröffentlicht von

Loxone Electronics GmbH
Smart Home 1
4154 Kollerschlag
Austria
Tel: +43 7287 7070-0
loxone.com

Loxone UK Ltd.
The Forum
Station Road
Theale, RG7 4RA
United Kingdom