

Datasheet

AI Extension

Part No: 100471



About the product

The Loxone AI Extension has 4 inputs for analogue **voltage signals such as 0-10V or digital**, as well as 4 analogue inputs for **current signals such as 0/4-20mA**.

Features:

- Specially developed for use in industrial projects
- 4x voltage signals (differential):
 - Resolution: 0.02V
 - When used digitally (0-28V)
- 4x current signals (passive):
 - Resolution: 0.05mA
- 4x 0-15V input
- 4x 0/4-20mA input
- For recording all types of analog sensors

Electrical Specifications

| | |
|-------------------------|--------------|
| Supply voltage | 9 ... 28 VDC |
| Power consumption | typ. 0.10 W |
| Power loss at max. load | 0.58 W |

Inputs

| | |
|----------------|---|
| Analogue (1-4) | <p>For DC voltage signals (differential)</p> <p>Range: -25 ... 0 ... 25 V</p> <p>Resolution: 0.02 V</p> <p>Ri: 2.3 MOhm</p> <p>When Used as Digital Inputs:</p> <p>Logic 0: 0 ... 0.5 V</p> <p>Undefined: 0.6 ... 1.5 V</p> <p>Logic 1: 1.6 ... 28 V</p> |
| Analogue (5-8) | <p>For DC current signals (passive)</p> <p>Range: -30...0...30 mA</p> <p>Resolution: 0.05 mA</p> <p>Ri: 105 Ohm</p> |

Interfaces

| | |
|-------------|----------------------------|
| Loxone Link | Connection with Miniserver |
|-------------|----------------------------|

Ambient Conditions

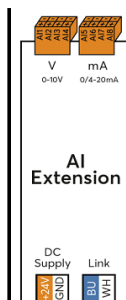
| | |
|--------------------|----------------------------------|
| Temperature | -40 ... 70 °C / -40 ... 158 °F |
| Humidity | max. 95 % r. h. (non-condensing) |
| Ingress protection | IP20 |

Connection Terminals

| Terminal type | 24 VDC & Loxone Link | Inputs |
|------------------------|--|--|
| | DG220B | - |
| Wire cross-section | 0.25 ... 0.8 mm ² / AWG 23 ... 18 | 0.14 ... 0.5 mm ² / AWG 26 ... 20 |
| Stripping length | 5 mm / 0.2" | 7 mm / 0.28" |
| Temperature resistance | -40 ... 105 °C / -40 ... 221 °F | -40 ... 70 °C / -40 ... 158 °F |

Connection Diagram

Connection Diagram



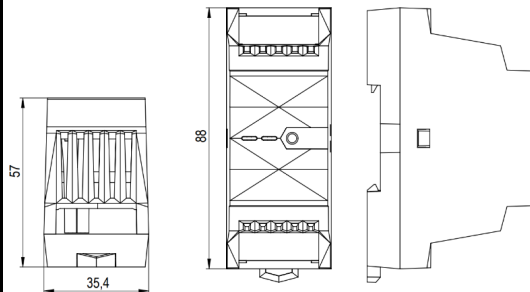
Product Characteristics

| | |
|---------------|---------------------------------------|
| Mounting type | DIN rail according to EN 50022, 35 mm |
| Colours | Black: RAL 9005 |
| Finish | Matte |

Weight & Dimensions

| | |
|--------------------|---|
| Net weight | 57 g |
| Total weight | 92 g |
| Product dimensions | 88 x 35.4 x 57 mm / 3.46 x 1.39 x 2.24" (L x W x H), 2 division units |

Product dimensions drawing



| | |
|-----------|--|
| Pack size | 121 x 38 x 62 mm / 4.76 x 1.50 x 2.44" (L x W x H) |
|-----------|--|

Certifications & Standards



Installation must be carried out by a qualified electrician in accordance with the relevant regulations.

Published by

Loxone Electronics GmbH
Smart Home 1
4154 Kollerschlag
Austria
Tel: +43 7287 7070-0
loxone.com

Loxone UK Ltd.
The Forum
Station Road
Theale, RG7 4RA
United Kingdom

Datenblatt

AI Extension

Part No: 100471



Über das Produkt

Die Loxone AI Extension verfügt über 4 Eingänge für analoge **Spannungssignale wie 0-10V oder digital**, sowie 4 analoge Eingänge für **Stromsignale wie 0/4-20mA**.

Features:

- Speziell für den Einsatz bei Industrie-Projekten entwickelt
- 4x Spannungssignale (differenziell):
 - Auflösung: 0,02V
 - Wenn digital verwendet (0-28V)
- 4x Stromsignale (passiv):
 - Auflösung: 0,05mA
- 4x 0-15V Eingang
- 4x 0/4-20mA Eingang
- Zur Erfassung von Analogensoren aller Art

Elektrische Spezifikationen

| | |
|-------------------------------|--------------|
| Versorgungsspannung | 9 ... 28 VDC |
| Leistungsaufnahme | typ. 0,10 W |
| Verlustleistung bei max. Last | 0,58 W |

Eingänge

| | |
|--------------|---|
| Analog (1-4) | <p>Für DC-Spannungssignale (differenziell)</p> <p>Bereich: -25 ... 0 ... 25 V</p> <p>Auflösung: 0,02 V</p> <p>Ri: 2,3 MOhm</p> <p>Bei Verwendung als Digitaleingänge:</p> <p>Logik 0: 0 ... 0,5 V</p> <p>Undefiniert: 0,6 ... 1,5 V</p> <p>Logik 1: 1,6 ... 28 V</p> |
|--------------|---|

| | |
|--------------|--|
| Analog (5-8) | <p>Für DC-Stromsignale (passiv)</p> <p>Bereich: -30...0...30 mA</p> <p>Auflösung: 0.05 mA</p> <p>Ri: 105 Ohm</p> |
|--------------|--|

Schnittstellen

| | |
|-------------|---------------------------|
| Loxone Link | Verbindung mit Miniserver |
|-------------|---------------------------|

Umgebungsbedingungen

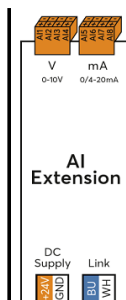
| | |
|------------------|---------------------------------------|
| Temperatur | -40 ... 70°C / -40 ... 158°F |
| Luftfeuchtigkeit | max. 95 % r. F. (nicht kondensierend) |
| Schutzart | IP20 |

Anschlussklemmen

| Klemmentyp | 24 VDC & Loxone Link | Eingänge |
|-------------------------|--|--|
| | DG220B | - |
| Leiterquerschnitt | 0,25 ... 0,8 mm ² / AWG 23 ... 18 | 0,14 ... 0,5 mm ² / AWG 26 ... 20 |
| Abisolierlänge | 5 mm / 0,2" | 7 mm / 0,28" |
| Temperaturbeständigkeit | -40 ... 105 °C / -40 ... 221 °F | -40 ... 70 °C / -40 ... 158 °F |

Anschlussplan

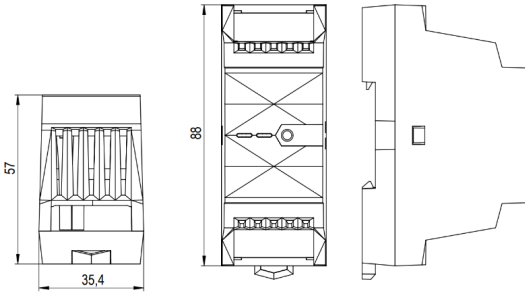
Anschlussplan



Produkteigenschaften

| | |
|------------|--------------------------------|
| Montageart | Hutschiene nach EN50022, 35 mm |
| Farbe | Schwarz: RAL 9005 |
| Glanzgrad | Matt |

Gewicht & Abmessungen

| | |
|---------------------|---|
| Nettogewicht | 57 g |
| Bruttogewicht | 92 g |
| Produktmaße | 88 x 35,4 x 57 mm / 3,46 x 1,39 x 2,24" (L x B x H), 2 Teilungseinheiten |
| Produktmaßzeichnung |  |
| Packmaß | 121 x 38 x 62 mm / 4,76 x 1,50 x 2,44" (L x B x H) |

Zertifizierungen & Standards



Die Installation muss von einer qualifizierten Elektrofachkraft gemäß den einschlägigen Vorschriften durchgeführt werden.

Veröffentlicht von

Loxone Electronics GmbH
Smart Home 1
4154 Kollerschlag
Austria
Tel: +43 7287 7070-0
loxone.com

Loxone UK Ltd.
The Forum
Station Road
Theale, RG7 4RA
United Kingdom