

Datasheet

Flush-mounted Presence Sensor Tree Gold

Part No: 100498



About the product

The presence sensor is one of the **most important sensors** in any type of project and is used to detect **presence, movement and brightness**.

Features:

- Forms the basis for automating the most important functions in a room
- Visually matches the [Loxone LED spots](#) for a seamless overall picture

Electrical Specifications

| | |
|--------------------------------------|---|
| Supply voltage | 9 ... 30 VDC |
| Power consumption | typ. 0.25 W |
| Power loss | max. 0.25 W |
| Temperature | -25 ... 70°C / -13 ... 158°F |
| Motion detection | passive infrared sensor |
| Motion detection range | 8m / 26.25ft (at height of 3m / 9.84ft) |
| Recommended mounting height | 2.5 ... 3.5m / 8.2 ... 11.5ft |
| Installation height | max. 3.5m / 11.5ft |
| Detection angle vertical | 110° |
| Detection angle horizontal | 360° |
| Measuring range of brightness sensor | 0 ... 32000lx |
| Acoustic detection | 60Hz ... 20kHz, mono |

Ambient Conditions

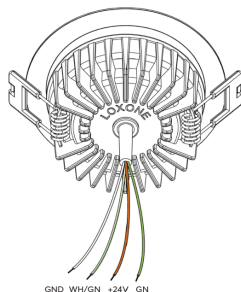
| | |
|----------|--------------------------------|
| Humidity | max. 95% r.H. (non condensing) |
|----------|--------------------------------|

Connections

| | |
|------------------------|---|
| Wire cross-section | Connection Cable: 0.75mm ² / AWG18 Connection Terminals: 0.14 ... 4mm ² / AWG24 ... 12 |
| Stripping length | Connection Cable: 11mm / 0.43" Connection Terminals: 11mm / 0.43" |
| Temperature resistance | Connection Cable: max. 70°C / 158°F Connection Terminals: max. 85°C / 185°F |
| Length | Connection Cable: 200mm / 7.87" Connection Terminals: - |

Connection Diagram

Connection Diagram



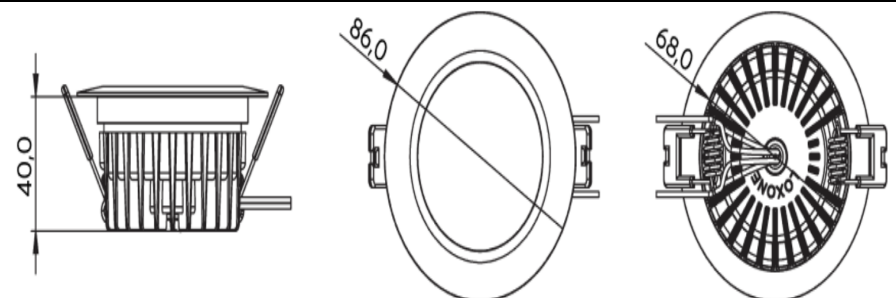
Product Characteristics

| | |
|---------|------------------------|
| Colours | Gold: approx. RAL 1036 |
| Finish | Matte |

Weight & Dimensions

| | |
|--------------------|--|
| Net weight | 150 g |
| Total weight | 250 g |
| Product dimensions | Outer diameter of bezel: 86mm (3.39") Installation depth: 40mm (1.57") Hole diameter: 68 ... 72mm (2.68 ... 2.83") |

Product dimensions drawing



Pack size 98x90x33mm / 3.86x3.54x1.30" (LxWxH)

Certifications & Standards

Safety class

IP20

Certifications



Installation must be carried out by a qualified electrician in accordance with the relevant regulations.

Published by

Loxone Electronics GmbH
Smart Home 1
4154 Kollerschlag
Austria
Tel: +43 7287 7070-0
loxone.com

Loxone UK Ltd.
The Forum
Station Road
Theale, RG7 4RA
United Kingdom

Datenblatt

Präsenzmelder

Deckeneinbau Tree Gold

Part No: 100498



Über das Produkt

Der Präsenzmelder zählt in jeder Art von Projekt zu den **wichtigsten Sensoren** und dient zur Erfassung von **Präsenz, Bewegung und Helligkeit**.

Features:

- Bildet die Grundlage für die Automatisierung der wichtigsten Funktionen wie Beleuchtung, Heizung, Audio und vieles mehr in einem Raum
- Passt optisch perfekt zu den [Loxone LED Spots](#) für ein nahtloses Gesamtbild

Elektrische Spezifikationen

| | |
|-----------------------------------|------------------------------------|
| Versorgungsspannung | 9 ... 30 VDC |
| Leistungsaufnahme | typ. 0,25 W |
| Verlustleistung | max. 0,25 W |
| Temperatur | -25 ... 70°C / -13 ... 158°F |
| Bewegungserkennung | passiver Infrarotsensor |
| Reichweite der Bewegungserkennung | 8m / 26,25ft (in 3m / 9,84ft Höhe) |
| Empfohlene Montagehöhe | 2,5 ... 3,5m / 8,2 ... 11,5ft |
| Einbauhöhe | max. 3,5m / 11,5ft |
| Erfassungswinkel vertikal | 110° |
| Erfassungswinkel horizontal | 360° |
| Messbereich Helligkeitssensor | 0 ... 32000lx |
| Akustische Erkennung | 60Hz ... 20kHz, mono |

Umgebungsbedingungen

Luftfeuchtigkeit | max. 95% r.H. (nicht kondensierend)

Anschlüsse

Leiterquerschnitt | Anschlussleitung: 0,75mm² / AWG18
Anschlussklemmen: 0,14 ... 4mm² / AWG24 ... 12

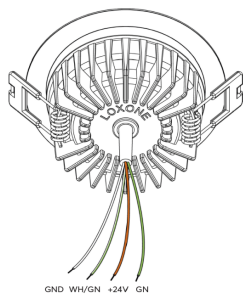
Abisolierlänge | Anschlussleitung: 11mm / 0,43"
Anschlussklemmen: 11mm / 0,43"

Temperaturbeständigkeit | Anschlussleitung: max. 70°C / 158°F
Anschlussklemmen: max. 85°C / 185°F

Länge | Anschlussleitung: 200mm / 7,87"
Anschlussklemmen: -

Anschlussplan

Anschlussplan

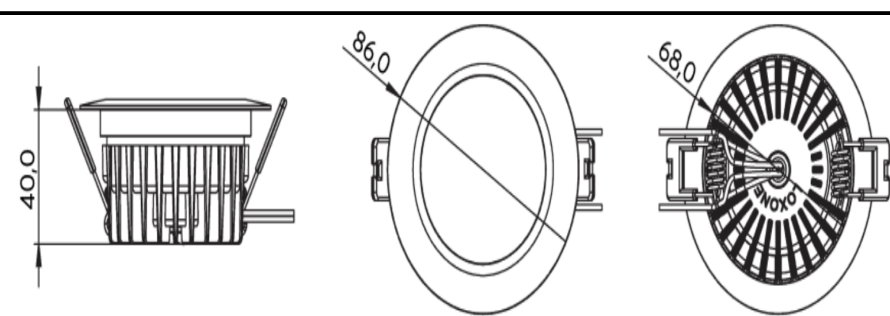


Produkteigenschaften

Farbe | Gold: ähnlich zu RAL1036

Glanzgrad | Matt

Gewicht & Abmessungen

| | |
|---------------------|---|
| Nettogewicht | 150 g |
| Bruttogewicht | 250 g |
| Produktmaße | Außendurchmesser des Frontrings: 86mm (3,39") Einbautiefe: 40mm (1,57") Lochdurchmesser: 68 ... 72mm (2,68 ... 2,83") |
| Produktmaßzeichnung |  |
| Packmaß | 98x90x33mm / 3,86x3,54x1,30" (LxBxH) |

Zertifizierungen & Standards

| | |
|------------------|---|
| Schutzklasse | IP20 |
| Zertifizierungen |  |

Die Installation muss von einer qualifizierten Elektrofachkraft gemäß den einschlägigen Vorschriften durchgeführt werden.

Veröffentlicht von

Loxone Electronics GmbH
Smart Home 1
4154 Kollerschlag
Austria
Tel: +43 7287 7070-0
loxone.com

Loxone UK Ltd.
The Forum
Station Road
Theale, RG7 4RA
United Kingdom