

Datasheet

LED Ceiling Spot RGBW

Tree White

Part No: 100503



About the product

The LED ceiling spotlight RGBW Tree with **warm white and colored light** is controlled via the Loxone **Tree System**. This means that no additional dimmer is necessary. Thanks to the fastening magnets, **easy installation** is guaranteed. The ceiling spotlight is characterized by a **long service life** of over 25,000 operating hours.

Electrical Specifications

Supply voltage	21.6 ... 25.2 VDC
Power consumption	Standby: <100mW Red: 2.0W Green: 1.7W Blue: 1.7W Warm White: 7.5W max. 7.5W total
Dimming range	0 ... 100%
PWM frequency	400Hz
Energy efficiency (EU) 2017/1369	G

Ambient Conditions

Temperature	-40 ... 55°C / -40 ... 131°F
Humidity	max. 95 % r. h. (non-condensing)

Light Properties

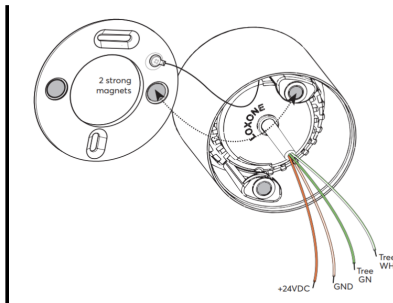
Colour temperature	typ. 3000k (warm white)
Luminous flux	typ. 525lm (warm white)
Colour rendering index (CRI)	min. 90, (R9 min. 50)
Beam angle	RGBW 120° WW 38°
Unified glare rating (UGR)	<19

Connections

Wire cross-section	Connection Cables: 0.75mm ² / AWG18 Connection Terminals: 0.14 ... 4mm ² / AWG24 ... AWG12
Stripping length	Connection Cables: 5mm / 0.2" Connection Terminals: 11mm / 0.43"
Temperature resistance	Connection Cables: max. 70°C / 158°F Connection Terminals: max. 85°C / 185°F
Length	Connection Cables: 120mm / 4.72" Connection Terminals: -

Connection Diagram

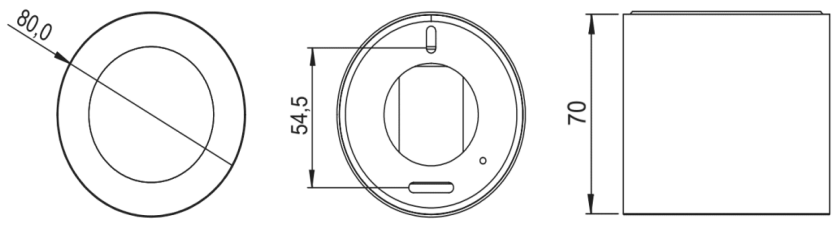
Connection Diagram



Product Characteristics

Colours	White: RAL 9003
Material	Aluminium and acrylic glass
Finish	Matte

Weight & Dimensions

Net weight	369g
Total weight	423 g
Product dimensions	D: 80mm (3.15") H: 70mm (2.75")
Product dimensions drawing	
Pack size	94x82x83.5mm / 3.70x3.23x3.29" (LxWxH)

Certifications & Standards

Safety class	IP20
Certifications	 

Installation must be carried out by a qualified electrician in accordance with the relevant regulations.

Published by

Loxone Electronics GmbH
Smart Home 1
4154 Kollerschlag
Austria
Tel: +43 7287 7070-0
loxone.com

Loxone UK Ltd.
The Forum
Station Road
Theale, RG7 4RA
United Kingdom

Datenblatt

LED Aufbauspot RGBW Tree

Weiß

Part No: 100503



Über das Produkt

Der LED Aufbauspot RGBW Tree mit **Warmweiß- und Farblicht** wird über das Loxone **Tree System** angesteuert. Dadurch ist kein weiterer Dimmer notwendig. Dank der Befestigungsmagnete ist eine **einfache Montage** garantiert. Der Aufbauspot zeichnet sich durch eine **hohe Lebensdauer** von über 25.000 Betriebsstunden aus.

Elektrische Spezifikationen

Versorgungsspannung	21,6 ... 25,2 VDC
Leistungsaufnahme	Standby: <100mW Rot: 2,0W Grün: 1,7W Blau: 1,7W Warmweiß: 7,5W max. 7,5W gesamt
Dimmbereich	0 ... 100%
PWM Frequenz	400Hz
Energieeffizienz (EU) 2017/1369	G

Umgebungsbedingungen

Temperatur	-40 ... 55°C / -40 ... 131°F
Luftfeuchtigkeit	max. 95 % r. F. (nicht kondensierend)

Lichteigenschaften

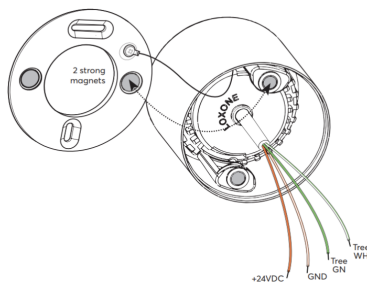
Farbtemperatur	typ. 3000k (warmweiß)
Lichtstrom	typ. 525lm (warmweiß)
Farbwiedergabeindex (CRI)	min. 90, (R9 min. 50)
Strahlwinkel	RGBW 120° WW 38°
Einheitliche Blendungsbewertung (UGR)	<19

Anschlüsse

Leiterquerschnitt	Anschlussleitungen: 0,75mm ² / AWG18 Anschlussklemmen: 0,14 ... 4mm ² / AWG24 ... AWG12
Abisolierlänge	Anschlussleitungen: 5mm / 0.2" Anschlussklemmen: 11mm / 0,43"
Temperaturbeständigkeit	Anschlussleitungen: max. 70°C / 158°F Anschlussklemmen: max. 85°C / 185°F
Länge	Anschlussleitungen: 120mm / 4.72" Anschlussklemmen: -

Anschlussplan

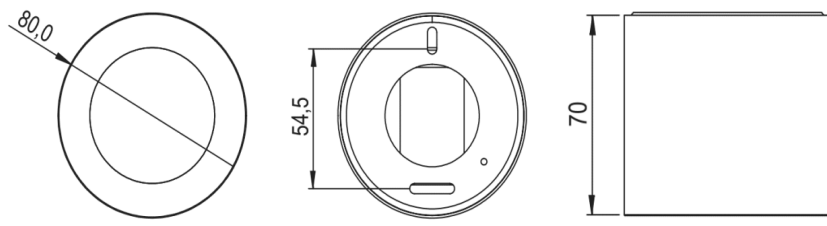
Anschlussplan



Produkteigenschaften

Farbe	Weiß: RAL 9003
Material	Aluminium und Acrylglas
Glanzgrad	Matt

Gewicht & Abmessungen

Nettogewicht	369g
Bruttogewicht	423 g
Produktmaße	D: 80mm (3.15") H: 70mm (2.75")
Produktmaßzeichnung	
Packmaß	94x82x83.5mm / 3.70x3.23x3.29" (LxWxH)

Zertifizierungen & Standards

Schutzklasse	IP20
Zertifizierungen	 

Die Installation muss von einer qualifizierten Elektrofachkraft gemäß den einschlägigen Vorschriften durchgeführt werden.

Veröffentlicht von

Loxone Electronics GmbH
Smart Home 1
4154 Kollerschlag
Austria
Tel: +43 7287 7070-0
loxone.com

Loxone UK Ltd.
The Forum
Station Road
Theale, RG7 4RA
United Kingdom