

Datasheet

Wallbox 11kW 16A Air

Part No: 100527



About the product

The Loxone **Wallbox** enables dynamic charging from **1.38kW to 11kW** for electric vehicles. The **Air interface** allows all the freedom for efficient **energy management**.

Features:

- Charge for free: use PV surplus efficiently
- Electricity exchange included: charge cheaply, even without a PV system. Ideal for variable electricity tariffs
- Easy operation with the Touch Pure Flex or the Loxone app
- Fleet-compatible: Protection of the line and the building thanks to optimal power distribution
- User identification and billing via NFC
- Optional expansion with touch devices, meters
- Up to 5 customizable charging modes
- Easy integration via Air
- OCPP capable

Electrical Specifications

Rated voltage	AC Input (mains): 3x 230/400V or 1x 230V, 50-60Hz 24V DC Output: 24V DC
Rated current	AC Input (mains): 3x 16A or 1x 16A 24V DC Output: max. 100mA
Power consumption	AC Input (mains): Standby: 0.6W, charging: 4W 24V DC Output: - A 30mA type A RCD must be connected before each wallbox!
Max. charging power	11kW (3 phase 16A) 3.7kW (1 phase 16A) configurable from 1.38kW to 3.7/11kW
Charging Mode	Charging mode 3 (IEC 61851-1)
Residual current detection	Internal, RDC-MD, DC 6mA (IEC 62955)
Charging cable with plug	Type 2 plug (IEC 62196) 5 meter cable, 5x2.5mm ² + 1x0.5mm ²

Interfaces

Loxone Air	connection with Miniserver / Air Base Extension 868MHz (SRD Band Europe), 4 channels, max. 15.1mWe.r.p. 915MHz (ISM Band Region 2), 10 channels, max. 13.2mW Internal antenna
Modbus RTU for connecting Energy meters	max. 1 device max. 3m wire length adjustable baud rate & parity data types: 16 & 32 bit min. polling cycle: 5s
OCPP	1.6 & 2.0.1, NFC Code Touch required

Ambient Conditions

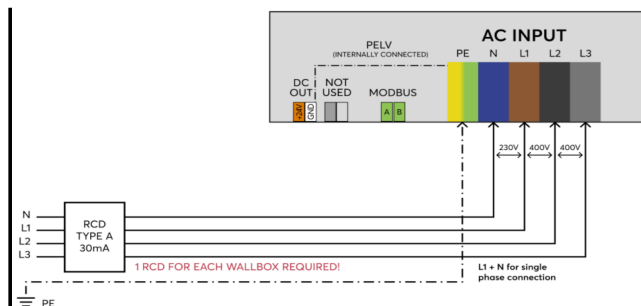
Temperature	-20 ... 50 °C / -4 ... 122 °F
Humidity	max. 95 % r. h. (non-condensing)
Ingress protection	IP44 (IEC 60529) IK08 (IEC 62262)
Appliance class	Class I
Installation	Stationary, surface mount, vertical on wall or charging post
Recommended mounting height	Cable outlet: 132cm / 52" Top edge: 165cm / 65"
Altitude	max. 2000 m

Connection Terminals

Terminal type	AC Input, Charging Output: DG2206V DC Output: DG220B Modbus: SPTAF 1
Wire cross-section	AC Input, Charging Output: 0.5 ... 6mm ² / AWG 20 ... 8 DC Output: 0.28 ... 0.8mm ² / AWG 23 ... 18 Modbus: 0.25 ... 0.75mm ² / AWG 24 ... 16
Stripping length	AC Input, Charging Output: 12mm / 0.47" DC Output: 5 ... 6mm / 0.2 ... 0.24" Modbus: 8mm / 0.31"
Temperature resistance	AC Input, Charging Output: -40 ... 105°C / -40 ... 221°F DC Output: -40 ... 105°C / -40 ... 221°F Modbus: -60 ... 100°C / -76 ... 212°F
Terminal compartment	DIN Rail with 158mm / 6.2" width, room for devices with up to 9 division/breaker units

Connection Diagram

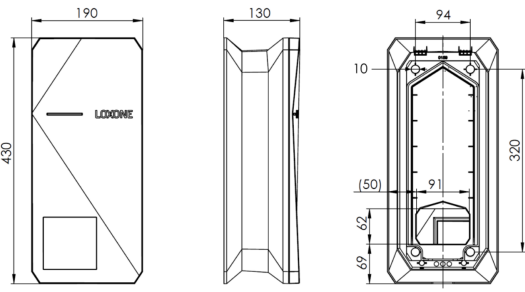
Connection Diagram





Product Characteristics

Colours	Housing: RAL 9005 Decor cover: RAL 9003
Finish	Matte

Weight & Dimensions

Net weight	3.5 kg
Total weight	4.8 kg
Product dimensions	430x190x130mm / 16.93x7.48x5.12" (HxWxD)
Product dimensions drawing	
Pack size	575x330x155mm / 22.64x12.99x6.1" (HxWxD)

Certifications & Standards

Certifications	Compatible with ChargePoint be.ENERGISED (OCPP 1.6)
Degree of pollution	3
Standards	CE (LVD 2014/35/EU, EMC 2014/0/EU) IEC 61851-1 IEC 61851-22
Certifications	 

Installation must be carried out by a qualified electrician in accordance with the relevant regulations.

Published by

LOXONE

Loxone Electronics GmbH
Smart Home 1
4154 Kollerschlag
Austria
Tel: +43 7287 7070-0
loxone.com

Loxone UK Ltd.
The Forum
Station Road
Theale, RG7 4RA
United Kingdom

Datenblatt

Wallbox 11kW 16A Air

Part No: 100527



Über das Produkt

Die Loxone **Wallbox** ermöglicht dynamisches Laden von **1,38kW bis 11kW** für Elektrofahrzeuge. Die **Air Schnittstelle** ermöglicht alle Freiheiten für ein effizientes **Energiemanagement**.

Features:

- Kostenlos laden: PV-Überschuss effizient nutzen
- Strombörse inklusive: Günstig laden, auch ohne PV-Anlage. Ideal für variable Stromtarife
- Einfache Bedienung mit dem Touch Pure Flex oder der Loxone App
- Flottentauglich: Absicherung der Leitung und des Gebäudes dank optimaler Leistungsverteilung
- Nutzeridentifikation und Abrechnung per NFC
- Optionale Erweiterung durch Touch Geräte, Zähler
- Bis zu 5 anpassbare Lademodi
- Einfache Integration über Air
- OCPP fähig

Elektrische Spezifikationen

Nennspannung	AC Eingang (Netzspannung): 3x 230/400V or 1x 230V, 50-60Hz 24V DC Ausgang: 24V DC
Nennstrom	AC Eingang (Netzspannung): 3x 16A or 1x 16A 24V DC Ausgang: max. 100mA
Leistungsaufnahme	AC Eingang (Netzspannung): Standby: 0,6W, Laden: 4W 24V DC Ausgang: - Jeder Wallbox muss ein 30mA Typ A Fehlerstrom-Schutzschalter (RCD) vorgeschaltet werden.
Max. Ladeleistung	11kW (3 phasig 16A) 3,7kW (1 phasig 16A) einstellbar von 1,38kW bis 3,7/11kW
Ladebetriebsart	Ladebetriebsart 3 (IEC 61851-1)
Fehlerstromerkennung	Intern, RDC-MD, DC 6mA (IEC 62955)
Ladekabel mit Stecker	Typ 2 Stecker (IEC 62196) 5 Meter Kabel, 5x2,5mm ² + 1x0,5mm ²

Schnittstellen

Loxone Air	Verbindung zu Miniserver / Air Base Extension 868MHz (SRD Band Europe), 4 channels, max. 15.1mWe.r.p. 915MHz (ISM Band Region 2), 10 channels, max. 13.2mW Interne Antenne
Modbus RTU zum Anschluss von Energiezählern	max. 1 Gerät max. 3m Leitungslänge einstellbare Baudrate & Parität Datentypen: 16 & 32 bit min. Abfragezyklus: 5s
OCPP	1.6 & 2.0.1, NFC Code Touch erforderlich

Umgebungsbedingungen

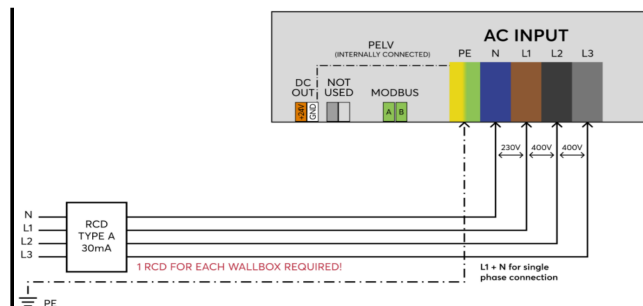
Temperatur	-20 ... 50 °C / -4 ... 122 °F
Luftfeuchtigkeit	max. 95 % r. F. (nicht kondensierend)
Schutzart	IP44 (IEC 60529) IK08 (IEC 62262)
Schutzklasse	Klasse I
Installation	Ortsfest, Aufbaumontage, vertikal an Wand oder Ladesäule
Empfohlene Montagehöhe	Kabelausschuss: 132cm / 52" Oberkante: 165cm / 65"
Betriebshöhe	max. 2000 m

Anschlussklemmen

Klemmentyp	AC Eingang, Ladeausgang: DG2206V DC Ausgang: DG220B Modbus: SPTAF 1
Leiterquerschnitt	AC Eingang, Ladeausgang: 0,5 ... 6mm ² / AWG 20 ... 8 DC Ausgang: 0,28 ... 0,8mm ² / AWG 23 ... 18 Modbus: 0,25 ... 0,75mm ² / AWG 24 ... 16
Abisolierlänge	AC Eingang, Ladeausgang: 12mm / 0,47" DC Ausgang: 5 ... 6mm / 0,2 ... 0,24" Modbus: 8mm / 0,31"
Temperaturbeständigkeit	AC Eingang, Ladeausgang: -40 ... 105°C / -40 ... 221°F DC Ausgang: -40 ... 105°C / -40 ... 221°F Modbus: -60 ... 100°C / -76 ... 212°F
Anschlussraum	Hutschiene mit 158mm / 6,2" Breite, Platz für Geräte mit bis zu 9 Teilungseinheiten

Anschlussplan

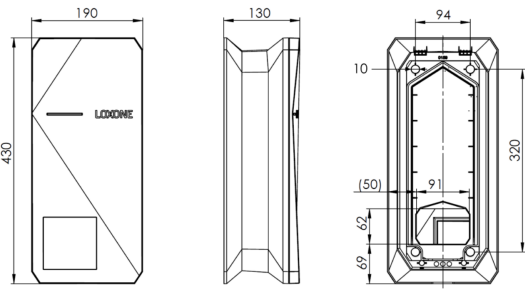
Anschlussplan




Produkteigenschaften

Farbe	Gehäuse: RAL 9005 Dekorabdeckung: RAL 9003
Glanzgrad	Matt

Gewicht & Abmessungen

Nettogewicht	3,5 kg
Bruttogewicht	4,8 kg
Produktmaße	430x190x130mm / 16,93x7,48x5,12" (HxBxT)
Produktmaßzeichnung	
Packmaß	575x330x155mm / 22,64x12,99x6,1" (HxBxT)

Zertifizierungen & Standards

Zertifizierungen	Kompatibel mit ChargePoint be.ENERGISED (OCPP 1.6)
Verschmutzungsgrad	3
Normen	CE (LVD 2014/35/EU, EMC 2014/0/EU) IEC 61851-1 IEC 61851-22
Zertifizierungen	

Die Installation muss von einer qualifizierten Elektrofachkraft gemäß den einschlägigen Vorschriften durchgeführt werden.

Veröffentlicht von

LOXONE

Loxone Electronics GmbH
Smart Home 1
4154 Kollerschlag
Austria
Tel: +43 7287 7070-0
loxone.com

Loxone UK Ltd.
The Forum
Station Road
Theale, RG7 4RA
United Kingdom