

Datasheet

Table Lamp Air Anthracite

Part No: 100551



About the product

The Loxone Table Lamp Air is a **fully dimmable warm white lamp** that is powered by **USB-C** and a **built-in rechargeable battery**.

Features:

- Pleasant warm white light
- Configurable RGB ring on the top
- Fully integrated into lighting moods
- 3 assignable capacitive buttons
- Multiple days of battery operation thanks to 10,000 mAh battery

Electrical Specifications

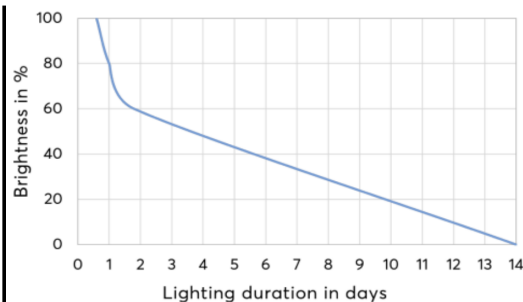
Power Supply	5VDC via USB-C
Battery capacity	10000mAh
Recommended charger	min. 10W
Power consumption (USB connected, battery full)	Standby: 0.14W White LEDs: max. 4.16W RGB-Ring: max. 1.44W Combined: max. 5.6W
Power consumption while charging	max. 10W
Dimming range	0 ... 100%
PWM frequency	20kHz
Energy efficiency (EU) 2017/1369	G
Touch points	3 buttons, capacitive touch detection
Loxone Air	868MHz (SRD Band Europe), 4 channels, max. 15.1mW e.r.p. 915MHz (ISM Band Region 2), 10 channels, max. 13.2mW internal antenna

Light Properties

Colour temperature	typ. 3000k
Luminous flux (USB connected, battery full)	typ. 230lm
Colour rendering index (CRI)	min. 90
Beam angle	170°

Technical Data

Battery life diagram

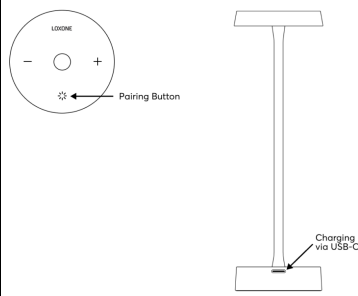


Ambient Conditions

Ambient temperature discharging	-20 ... 40°C / -4 ... 104°F
Ambient temperature charging	0 ... 40°C / 32 ... 104°F
Humidity	max. 95 % r. h. (non-condensing)

Connection Diagram

Connection Diagram



Product Characteristics

Colours	White: RAL9003 - Part No. 100550 Anthracite: RAL9005 - Part No. 100551
Material	Alu and Plastic

Weight & Dimensions

Net weight	448g
Total weight	695 g
Product dimensions	D: 100mm (3.94") H: 320mm (12.6")

Product dimensions drawing	
----------------------------	--

Pack size	377x140x119mm / 14.84x5.51x4.69" (HxWxD)
-----------	--

Certifications & Standards

Safety class	IP20
Certifications	 

Installation must be carried out by a qualified electrician in accordance with the relevant regulations.

Published by

Loxone Electronics GmbH
Smart Home 1
4154 Kollerschlag
Austria
Tel: +43 7287 7070-0
loxone.com

Loxone UK Ltd.
The Forum
Station Road
Theale, RG7 4RA
United Kingdom

Datenblatt

Table Lamp Air Anthrazit

Part No: 100551



Über das Produkt

Die Loxone Table Lamp Air ist eine **vollständig dimmbare warmweiße Lampe**, die über **USB-C** und einen **eingebauten wiederaufladbaren Akku** betrieben wird.

Features:

- Angenehmes warmweißes Licht
- Konfigurierbarer RGB-Ring auf der Oberseite
- Vollständig in Lichtstimmungen integrierbar
- 3 zuweisbare kapazitive Tasten
- Mehrtägiger Akkubetrieb dank 10.000 mAh Akku

Elektrische Spezifikationen

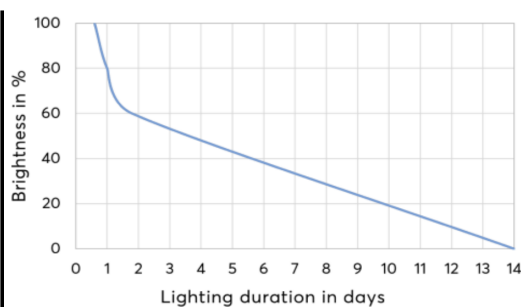
Spannungsversorgung	5VDC mit USB-C
Batteriekapazität	10000mAh
Empfohlenes Ladegerät	min. 10W
Leistungsaufnahme (USB angeschlossen, Akku voll)	Standby: 0,14W Weiße LEDs: max. 4,16W RGB-Ring: max. 1,44W kombiniert: max. 5,6W
Leistungsaufnahme beim Laden	max. 10W
Dimmbereich	0 ... 100%
PWM Frequenz	20kHz
Energieeffizienz (EU) 2017/1369	G
Tastpunkte	3 Tasten, kapazitive Berührungserkennung
Loxone Air	868MHz (SRD Band Europa), 4 Kanäle, max. 15,1mW e.r.p. 915MHz (ISM Band Region 2), 10 Kanäle, max. 13,2mW interne Antenne

Lichteigenschaften

Farbtemperatur	typ. 3000k
Lichtstrom (USB angeschlossen, Akku voll)	typ. 230lm
Farbwiedergabeindex (CRI)	min. 90
Strahlwinkel	170°

Technische Daten

Akkulaufzeit Diagramm

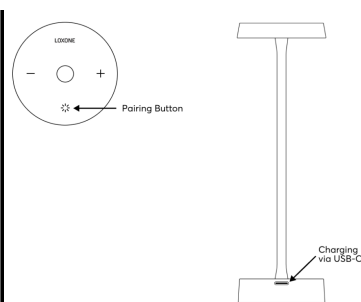


Umgebungsbedingungen

Umgebungstemperatur Entladen	-20 ... 40°C / -4 ... 104°F
Umgebungstemperatur Laden	0 ... 40°C / 32 ... 104°F
Luftfeuchtigkeit	max. 95 % r. F. (nicht kondensierend)

Anschlussplan

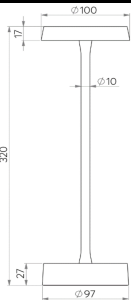
Anschlussplan



Produkteigenschaften

Farbe	Weiß: RAL9003 - Art. Nr. 100550 Anthrazit: RAL9005 - Art. Nr. 100551
Material	Alu und Kunststoff

Gewicht & Abmessungen

Nettogewicht	448g
Bruttogewicht	695 g
Produktmaße	D: 100mm (3,94") H: 320mm (12,6")
Produktmaßzeichnung	
Packmaß	377x140x119mm / 14,84x5,51x4,69" (HxBxT)

Zertifizierungen & Standards

Schutzklasse	IP20
Zertifizierungen	 

Die Installation muss von einer qualifizierten Elektrofachkraft gemäß den einschlägigen Vorschriften durchgeführt werden.

Veröffentlicht von

Loxone Electronics GmbH
Smart Home 1
4154 Kollerschlag
Austria
Tel: +43 7287 7070-0
loxone.com

Loxone UK Ltd.
The Forum
Station Road
Theale, RG7 4RA
United Kingdom