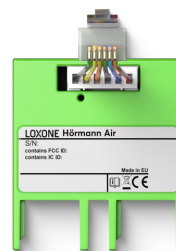


Datasheet

Hörmann Air

Part No: 100552



About the product

Loxone Hörmann Air is a **compact interface module** for integrating **Hörmann door drives**.

Features:

- Compatible with Hörmann communication protocol 1 and 2 (HCP)
- Automatically detects which door drive is connected and which HCP version is being used
- Logs and monitors operating hours, counting cycles and maintenance intervals

Technical Data

Power Supply	10 ... 28VDC
Power consumption	typ. 0.23W, max. 0.3W

Ambient Conditions

Temperature	-20 ... 65°C / -4 ... 149°F
Humidity	max. 95% r.H. (non condensing)

Interfaces

Loxone Air	868MHz (SRD Band Europe), 4 channels, max. 15.1mW e.r.p. 915MHz (ISM Band Region 2), 10 channels, max. 13.2mW internal antenna
Hörmann HCP Interface	Compatible with Hörmann Communication Protocol 1 and 2 (HCP) The device recognizes automatically which garage door operator is connected and which HCP version is used.

Compatible Hörmann operators

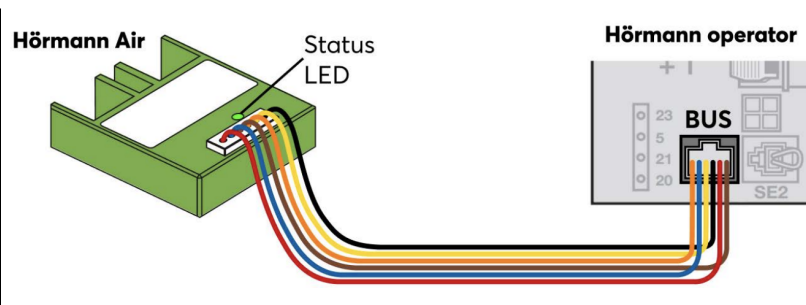
Compatible Hörmann operators	Operator	Protocol, compatible from Hörmann Softwareindex / Date
	SupraMatic E/P 4	HCP2, from B4 / 03-2021
	ProMatic 4	HCP2, from B3 / 03-2021
	SupraMatic 3	HCP1, from Ci / 07-2013
	SupraMatic HT3	HCP1, from B0 / 07-2014
	Liftronic 700-2	HCP2, from B0 / 03-2021
	Liftronic 800-2	HCP2, from B0 / 03-2021
	RollMatic 2	HCP2, from B0 / 04-2022
	LineaMatic / P / H	HCP1, from E / 07-2013
	LineaMatic 2 / P 2 / H 2	HCP1, from A / 03-2017
	RotaMatic RotaMatic 2 / P 2 / PL 2	HCP1, from G / 08-2013
	VersaMatic	HCP1, from A / 03-2017
	Control 545/560 with WA/ITO 500	HCP1, from A / 07-2016
	Control 560 with STA 500 FU	HCP2, from B1 / 06-2021
		HCP2, from B1 / 06-2022

Connecting Cable

Wire cross-section	0.2mm ² / AWG26
Temperature resistance	80 °C / 176 °F
Hörmann HCP Bus cable (included)	Connector: Modular 6P6C (RJ-12) Length: 100mm / 3.94" suitable for HCP1 and HCP2

Connection Diagram

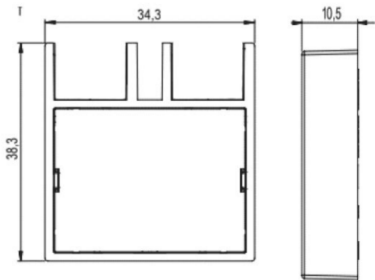
Connection Diagram



Product Characteristics

Colours	Green: RAL 6018
Finish	Matte

Weight & Dimensions

Net weight	54 g
Total weight	74 g
Product dimensions	38.3 x 34.3 x 10.5 mm / 1.50 x 1.35 x 0.41" (L x W x H)
Product dimensions drawing	
Pack size	79 x 79 x 41 mm / 3.11 x 3.11 x 1.61" (L x W x H)

Certifications & Standards

Safety class	IP20
Certifications	 

Installation must be carried out by a qualified electrician in accordance with the relevant regulations.

Published by

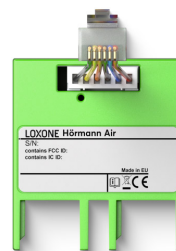
Loxone Electronics GmbH
Smart Home 1
4154 Kollerschlag
Austria
Tel: +43 7287 7070-0
loxone.com

Loxone UK Ltd.
The Forum
Station Road
Theale, RG7 4RA
United Kingdom

Datenblatt

Hörmann Air

Part No: 100552



Über das Produkt

Loxone Hörmann Air ist ein **kompaktes Schnittstellenmodul** zur Einbindung von **Hörmann Torantrieben**.

Features:

- Kompatibel mit Hörmann Kommunikationsprotokoll 1 und 2 (HCP)
- Erkennt automatisch, welcher Torantrieb angeschlossen ist und welche HCP Version verwendet wird
- Protokolliert und überwacht Betriebsstunden, Zählzyklen und Wartungsintervalle

Technische Daten

Spannungsversorgung	10 ... 28VDC
Leistungsaufnahme	typ. 0.23W, max. 0.3W

Umgebungsbedingungen

Temperatur	-20 ... 65°C / -4 ... 149°F
Luftfeuchtigkeit	max. 95% r.H. (nicht kondensierend)

Schnittstellen

Loxone Air	868MHz (SRD Band Europa), 4 Kanäle, max. 15.1mW e.r.p. 915MHz (ISM Band Region 2), 10 Kanäle, max. 13.2mW interne Antenne
Hörmann HCP Schnittstelle	Kompatibel mit Hörmann Kommunikationsprotokoll 1 und 2 (HCP) Das Gerät erkennt automatisch, welcher Torantrieb angeschlossen ist und welche HCP Version verwendet wird.

Kompatible Hörmann Antriebe

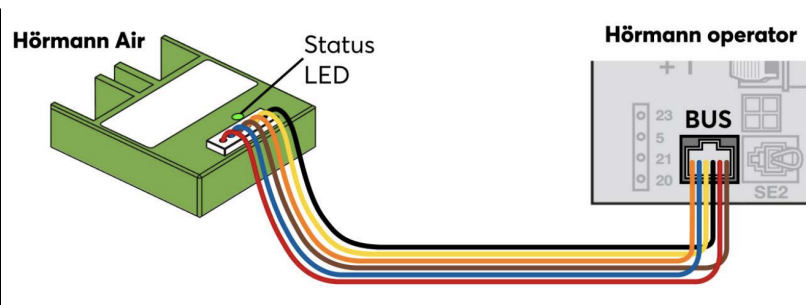
Kompatible Hörmann Antriebe	Antrieb	Protokoll, kompatibel ab Hörmann Softwareindex / Datum
	SupraMatic E/P 4	HCP2, ab B4 / 03-2021
	ProMatic 4	HCP2, ab B3 / 03-2021
	SupraMatic 3	HCP1, ab Ci / 07-2013
	SupraMatic HT3	HCP1, ab B0 / 07-2014
	Liftronic 700-2	HCP2, ab B0 / 03-2021
	Liftronic 800-2	HCP2, ab B0 / 03-2021
	RollMatic 2	HCP2, ab B0 / 04-2022
	LineaMatic / P / H	HCP1, ab E / 07-2013
	LineaMatic 2 / P 2 / H 2	HCP1, ab A / 03-2017
	RotaMatic RotaMatic 2 / P 2 / PL 2	HCP1, ab G / 08-2013
	VersaMatic Steuerung 545/560 mit WA/ITO 500	HCP1, ab A / 03-2017
	Steuerung 560 mit STA 500 FU	HCP1, ab A / 07-2016
		HCP2, ab B1 / 06-2021
		HCP2, ab B1 / 06-2022

Verbindungskabel

Leiterquerschnitt	0.2mm ² / AWG26
Temperaturbeständigkeit	80 °C / 176 °F
Hörmann HCP Bus Kabel (im Lieferumfang)	Stecker: Modular 6P6C (RJ-12) Länge: 100mm / 3.94" geeignet für HCP1 und HCP2

Anschlussplan

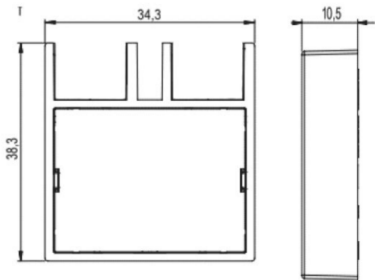
Anschlussplan



Produkteigenschaften

Farbe	Grün: RAL 6018
Glanzgrad	Matt

Gewicht & Abmessungen

Nettogewicht	54 g
Bruttogewicht	74 g
Produktmaße	38,3 x 34,3 x 10,5 mm / 1,50 x 1,35 x 0,41" (L x B x H)
Produktmaßzeichnung	
Packmaß	79 x 79 x 41 mm / 3,11 x 3,11 x 1,61" (L x B x H)

Zertifizierungen & Standards

Schutzklasse	IP20
Zertifizierungen	 

Die Installation muss von einer qualifizierten Elektrofachkraft gemäß den einschlägigen Vorschriften durchgeführt werden.

Veröffentlicht von

Loxone Electronics GmbH
Smart Home 1
4154 Kollerschlag
Austria
Tel: +43 7287 7070-0
loxone.com

Loxone UK Ltd.
The Forum
Station Road
Theale, RG7 4RA
United Kingdom