

Datasheet

Energy Meter 1-Phase Tree

Part No: 100566



About the product

The **Loxone Energy Meter** is a direct-connected meter for **DIN rail** mounting. It enables **MID-certified & bidirectional energy measurement** for up to **100A**. The measured values can be used for **energy management**, the **collection of consumption data** and much more.

Features:

- Easily integrated: get started straight away thanks to Tree instead of messing around with register addresses.
- Billable: MID certified and sealable
- Keep an overview: costs under control & always know what is being used
- Live values: also records short load peaks thanks to second-by-second queries
- Secured: fully integrated into load management
- Save money: optimal for energy management thanks to live values
- Display for meter reading and power
- Fully integrated into the meter modules
- Adjustable wiring direction in the software

Supply and Power

Voltage	100 ... 276V, 50/60Hz
Current	max. 100A
Power consumption	0.3W
Power loss at max. load	2W (at 100A)

Measurement Range

Power	Range: 0.01...99.9 kW / kVAr / kVA Accuracy: $\pm 1\%$
Energy	Range: 0...999999 kWh / kVArh consumption and delivery Accuracy: Class 1 IEC62053, Class B EN50470
Voltage	Range: 100...276VAC Accuracy: $\pm 0.5\%$
Current	Range: 0.05...100A Accuracy: $\pm 0.5\%$
Frequency	Range: 49...61 Hz Accuracy: $\pm 0.2\%$

Operating Conditions - according to MID 2014/32/EU Annex V

according to MID 2014/32/EU Annex V	according to MID 2014/32/EU Annex V
Voltage	Un: 230VAC, $\pm 20\%$
Current	Imin: 0.5A / Iref: 10A / Imax: 100A
Frequency	fn: 50 Hz, $\pm 2\%$
Power factor	cos ϕ : 0.5 inductive ... 0.8 capacitive
Accuracy (Energy)	Class B (2%, @ +5°C ... +30°C)

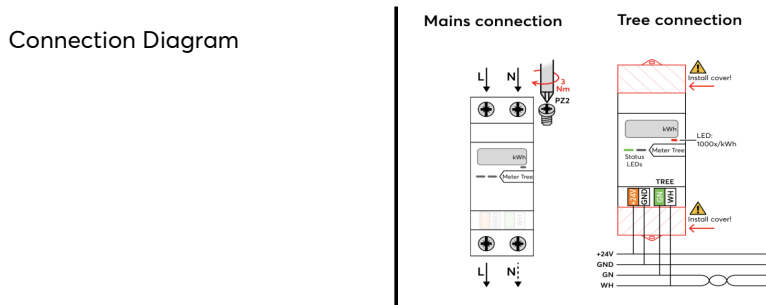
Ambient Conditions

Temperature	-40 ... 70 °C / -40 ... 158 °F
Humidity	max. 95 % r. h. (non-condensing)

Connection Terminals

Wire cross-section	AC Mains: 1.5...25mm ² / AWG16...3 ferrules required for fine-stranded conductors 24VDC & Loxone Tree: 0.28...0.8mm ² / AWG23...18
Stripping length	AC Mains: 14...15mm / 0.55...0.59" 24VDC & Loxone Tree: 5...6mm / 0.2...0.24"
Tightening torque	AC Mains: 3 N.m / 2.21 lbf.ft 24VDC & Loxone Tree: -
Temperature resistance	AC Mains: -40...70°C / -40...158°F 24VDC & Loxone Tree: -40...105 °C / -40...221°F
Screw drive	AC Mains: Pozidriv 2 (PZ2) 24VDC & Loxone Tree: -

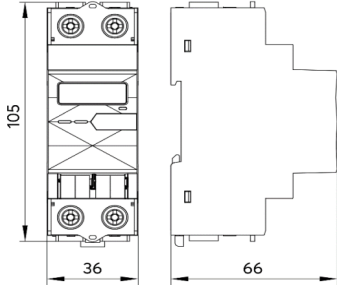
Connection Diagram







Product Characteristics

Mounting type	DIN rail according to EN 50022, 35 mm
Colours	Black: RAL 9005
Finish	Matte

Weight & Dimensions

Net weight	177 g
Total weight	198 g
Product dimensions	36x105x66mm / 1.42x4.13x2.60" (LxWxH), 2 division units
Product dimensions drawing	
Pack size	123x72x41mm / 4.84x2.83x1.61" (LxWxH)

Certifications & Standards

ANSI C12.1 compliant	Accuracy Class 0.5
Safety class	IP20
Certifications	   

Installation must be carried out by a qualified electrician in accordance with the relevant regulations.

Published by

Loxone Electronics GmbH
 Smart Home 1
 4154 Kollerschlag
 Austria
 Tel: +43 7287 7070-0
 loxone.com

Loxone UK Ltd.
 The Forum
 Station Road
 Theale, RG7 4RA
 United Kingdom

Datenblatt

Energiezähler 1-phasig Tree

Part No: 100566



Über das Produkt

Der **Loxone Energiezähler** ist ein **Direktzähler** zur Montage auf der **DIN-Schiene**. Er ermöglicht eine **MID-zertifizierte & bidirektionale Energiemessung** für bis zu **100A**. Die gemessenen Werte können für das **Energiemanagement**, die **Erfassung von Verbrauchsdaten** und vieles mehr verwendet werden.

Features:

- Einfach integriert: dank Tree direkt loslegen anstatt sich mit Register-Adressen herumzuschlagen.
- Abrechenbar: MID zertifiziert und plombierbar
- Überblick behalten: Kosten unter Kontrolle & immer wissen was verbraucht wird
- Live Werte: erfasst auch kurze Lastspitzen dank sekundlicher Abfrage
- Abgesichert: vollintegriert in das Last-Management
- Geld sparen: dank Live-Werten optimal für Energiemanagement
- Display für Zählerstand und Leistung
- Vollständig integriert in die Zählerbausteine
- Einstellbare Verdrahtungsrichtung in der Software

Versorgung und Leistung

Spannung	100 ... 276V, 50/60Hz
Strom	max. 100A
Leistungsaufnahme	0.3W
Verlustleistung bei max. Last	2W (bei 100A)

Messbereich

Leistung	Bereich: 0.01...99.9 kW / kVAr / kVA Genauigkeit: $\pm 1\%$
Energie	Bereich: 0...999999 kWh / kVArh Verbrauch und Lieferung Genauigkeit: Klasse 1 IEC62053, Klasse B EN50470
Spannung	Bereich: 100...276VAC Genauigkeit: $\pm 0.5\%$
Strom	Bereich: 0.05...100A Genauigkeit: $\pm 0.5\%$
Frequenz	Bereich: 49...61 Hz Genauigkeit: $\pm 0.2\%$

Betriebsbedingungen - gemäß MID 2014/32/EU Anhang V

gemäß MID 2014/32/EU Anhang V	
Spannung	Un: 230VAC, $\pm 20\%$
Strom	Imin: 0.5A / Iref: 10A / Imax: 100A
Frequenz	fn: 50 Hz, $\pm 2\%$
Leistungsfaktor	cos φ : 0,5 induktiv ... 0,8 kapazitiv
Genauigkeit (Energie)	Klasse B (2%, @ +5°C ... +30°C)

Umgebungsbedingungen

Temperatur	-40 ... 70°C / -40 ... 158°F
Luftfeuchtigkeit	max. 95 % r. F. (nicht kondensierend)

Anschlussklemmen

Leiterquerschnitt	Netzspannung: 1,5...25mm ² / AWG16...3 * 24VDC & Loxone Tree: 0,28...0,8mm ² / AWG23...18
Abisolierlänge	Netzspannung: 14...15mm / 0,55...0,59" 24VDC & Loxone Tree: 5...6mm / 0,2...0,24"
Anzugsdrehmoment	Netzspannung: 3 N.m / 2,21 lbf.ft 24VDC & Loxone Tree: -
Temperaturbeständigkeit	Netzspannung: -40...70°C / -40...158°F 24VDC & Loxone Tree: -40...105 °C / -40...221°F
Schraubenantrieb	Netzspannung: Pozidriv 2 (PZ2) 24VDC & Loxone Tree: -



Veröffentlicht von

Loxone Electronics GmbH
Smart Home 1
4154 Kollerschlag
Austria
Tel: +43 7287 7070-0
loxone.com

Loxone UK Ltd.
The Forum
Station Road
Theale, RG7 4RA
United Kingdom