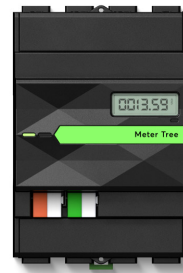


Datasheet

Energy Meter 3-Phase Tree

Part No: 100567



About the product

The Loxone Energy Meter is a direct-connected meter for DIN rail mounting. It enables **MID-certified & bidirectional energy measurement** for up to **100A**. The measured values can be used for **energy management**, the **collection of consumption data** and much more.

Features:

- Easily integrated: get started straight away thanks to Tree instead of having to mess around with register addresses.
- Billable: MID certified and sealable
- Keep an overview: costs under control & always know what is being used
- Live values: also records short load peaks thanks to second-by-second queries
- Secured: fully integrated into load management
- Save money: optimal for energy management thanks to live values
- Display for meter reading and power
- Fully integrated into the meter modules
- Adjustable wiring direction in the software

Technical Data

Voltage	100 ... 480V, 50/60Hz
Current	max. 100A (per phase)
Power consumption	0.4W
Power loss at max. load	2W per Phase (at 100A)
Power	Range: 0.01...99.9 kW / kVA _r / kVA Accuracy: ±1%
Energy	Range: 0...999999 kWh / kVA _r h consumption and delivery Accuracy: Class 1 IEC62053, Class B EN50470
Voltage	Range: 100...276VAC Accuracy: ±0.5%
Current	Range: 0.05...100A Accuracy: ±0.5%
Frequency	Range: 49...61 Hz Accuracy: ±0.2%

Operating Conditions - according to MID 2014/32/EU Annex V

Voltage	Un: 3x230 / 400 VAC, ± 20 %
Current	Imin: 0.5A / Iref: 10A / Imax: 100A
Frequency	fn: 50 Hz, ± 2 %
Power factor	cos: 0.5 inductive ... 0.8 capacitive
Accuracy (Energy)	Class B (2%, @ +5°C ... +30°C)

Ambient Conditions

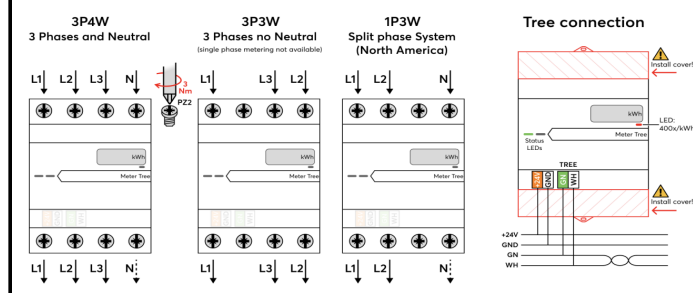
Temperature	-40 ... 70 °C / -40 ... 158 °F
Humidity	max. 95 % r. h. (non-condensing)

Connection Terminals

Wire cross-section	AC Mains: 1.5...25mm ² / AWG16...3 * 24VDC & Loxone Tree: 0.28...0.8mm ² / AWG23...18 * ferrules required for fine-stranded conductors
Stripping length	AC Mains: 14...15mm / 0.55...0.59" 24VDC & Loxone Tree: 5...6mm / 0.2...0.24"
Tightening torque	AC Mains: 3 N.m / 2.21 lbf.ft 24VDC & Loxone Tree: -
Temperature resistance	AC Mains: -40...70°C / -40...158°F 24VDC & Loxone Tree: -40...105 °C / -40...221°F
Screw drive	AC Mains: Pozidriv 2 (PZ2) 24VDC & Loxone Tree: -

Connection Diagram

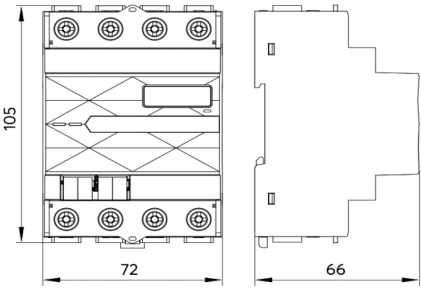
Connection Diagram







Product Characteristics

Mounting type	DIN rail according to EN 50022, 35 mm
Colours	Black: RAL 9005
Finish	Matte

Weight & Dimensions

Net weight	352g
Total weight	390 g
Product dimensions	72x105x66mm / 2.83x4.13x2.60" (LxWxH), 4 division units
Product dimensions drawing	
Pack size	124x78x72mm / 4.88x3.07x2.83" (LxWxH)

Certifications & Standards

Safety class	IP20
ANSI C12.1 compliant	Accuracy Class 0.5
Certifications	   

Installation must be carried out by a qualified electrician in accordance with the relevant regulations.

Published by

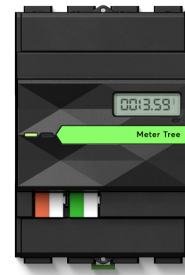
Loxone Electronics GmbH
 Smart Home 1
 4154 Kollerschlag
 Austria
 Tel: +43 7287 7070-0
 loxone.com

Loxone UK Ltd.
 The Forum
 Station Road
 Theale, RG7 4RA
 United Kingdom

Datenblatt

Energiezähler 3-phasig Tree

Part No: 100567



Über das Produkt

Der **Loxone Energiezähler** ist ein **Direktzähler** zur Montage auf der DIN-Schiene. Er ermöglicht eine **MID-zertifizierte & bidirektionale Energiemessung** für bis zu **100A**. Die gemessenen Werte können für das **Energiemanagement**, die **Erfassung von Verbrauchsdaten** und vieles mehr verwendet werden.

Features:

- Einfach integriert: dank Tree direkt loslegen anstatt sich mit Register-Adressen herumzuschlagen.
- Abrechenbar: MID zertifiziert und plombierbar
- Überblick behalten: Kosten unter Kontrolle & immer wissen was verbraucht wird
- Live Werte: erfasst auch kurze Lastspitzen dank sekundlicher Abfrage
- Abgesichert: vollintegriert in das Last-Management
- Geld sparen: dank Live-Werten optimal für Energiemanagement
- Display für Zählerstand und Leistung
- Vollständig integriert in die Zählerbausteine
- Einstellbare Verdrahtungsrichtung in der Software

Technische Daten

Spannung	100 ... 480V, 50/60Hz
Strom	max. 100A (pro Phase)
Leistungsaufnahme	0.4W
Verlustleistung bei max. Last	2W pro Phase (at 100A)
Leistung	Bereich: 0.01...99.9 kW / kVA _r / kVA Genauigkeit: ±1%
Energie	Bereich: 0...999999 kWh / kVA _r h Verbrauch und Lieferung Genauigkeit: Klasse 1 IEC62053, Klasse B EN50470
Spannung	Bereich: 100...276VAC Genauigkeit: ±0.5%
Strom	Bereich: 0.05...100A Genauigkeit: ±0.5%
Frequenz	Bereich: 49...61 Hz Genauigkeit: ±0.2%

Betriebsbedingungen - gemäß MID 2014/32/EU Anhang V

Spannung	Un: 3x230 / 400 VAC, ± 20 %
Strom	I _{min} : 0.5A / I _{ref} : 10A / I _{max} : 100A
Frequenz	f _n : 50 Hz, ± 2 %
Leistungsfaktor	cos: 0,5 induktiv ... 0,8 kapazitiv
Genauigkeit (Energie)	Klasse B (2%, @ +5°C ... +30°C)

Umgebungsbedingungen

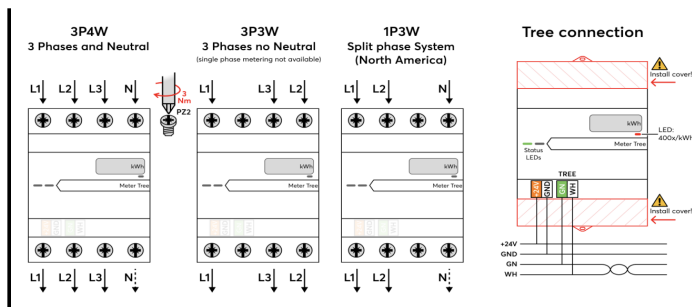
Temperatur	-40 ... 70°C / -40 ... 158°F
Luftfeuchtigkeit	max. 95 % r. F. (nicht kondensierend)

Anschlussklemmen

Leiterquerschnitt	Netzspannung: 1.5...25mm ² / AWG16...3 * 24VDC & Loxone Tree: 0.28...0.8mm ² / AWG23...18 * Aderendhülsen erforderlich für feindrähtige Leiter
Abisolierlänge	Netzspannung: 14...15mm / 0.55...0.59" 24VDC & Loxone Tree: 5...6mm / 0.2...0.24"
Anzugsdrehmoment	Netzspannung: 3 N.m / 2.21 lbf.ft 24VDC & Loxone Tree: -
Temperaturbeständigkeit	Netzspannung: -40...70°C / -40...158°F 24VDC & Loxone Tree: -40...105 °C / -40...221°F
Schraubenantrieb	Netzspannung: Pozidriv 2 (PZ2) 24VDC & Loxone Tree: -

Anschlussplan

Anschlussplan



Produkteigenschaften

Montageart	Hutschiene nach EN50022, 35 mm
Farbe	Schwarz: RAL 9005
Glanzgrad	Matt

Gewicht & Abmessungen

Nettogewicht	352g
Bruttogewicht	390 g
Produktmaße	72x105x66mm / 2,83x4,13x2,60" (LxBxH), 4 Teilungseinheiten
Produktmaßzeichnung	
Packmaß	124x78x72mm / 4.88x3.07x2.83" (LxWxH)

Zertifizierungen & Standards

Schutzklasse	IP20
Genauigkeitsklasse 0,5	Genauigkeitsklasse 0,5
Zertifizierungen	

Die Installation muss von einer qualifizierten Elektrofachkraft gemäß den einschlägigen Vorschriften durchgeführt werden.



Veröffentlicht von

Loxone Electronics GmbH
Smart Home 1
4154 Kollerschlag
Austria
Tel: +43 7287 7070-0
loxone.com

Loxone UK Ltd.
The Forum
Station Road
Theale, RG7 4RA
United Kingdom