

## Datasheet

### M-Bus Extension

Part No: 100569



### About the product

The Loxone M-Bus Extension is an M-Bus-Master for DIN rail mounting for **reading** up to **30 M-Bus devices** such as gas, water or energy meters. The read values can be used for **energy management**, **consumption data recording** and much more.

#### Features:

- Up to 30 M-Bus devices
- Up to 100m bus length
- Supports different baud rates (300-9600 bd) on the same Bus
- Bus, line, star or tree topology
- Fully compliant with EN13757
- Supports query cycles from one second

### Electrical Specifications

Supply voltage	20 ... 28 VDC
Power consumption	0.6 W (no bus load) 2.9 W (incl. 45 mA bus load)
Power loss at max. load	1.3 W (at 45 mA bus load)

### Interfaces

Loxone Link	Connection with Miniserver
M-Bus	M-Bus devices: max. 30 devices Bus length: max. 100 m Bus topologies: Bus, Line, Star, Tree Baud rate: 300 ... 9600 bd (adjustable) Bus voltage: High: 36 V, Low: 24 V Bus load: max. 45 mA / 30 unit loads, I <sub>max</sub> : 145 mA (45 mA + 100 mA margin)

## Ambient Conditions

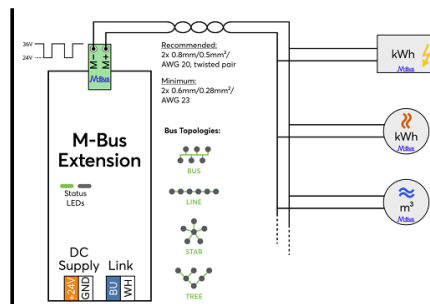
Temperature	-40 ... 70 °C / -40 ... 158 °F
Humidity	max. 95 % r. h. (non-condensing)
Ingress protection	IP20

## Connection Terminals

Terminal type	24 VDC & Loxone Link	Interface
		DG220B
Wire cross-section	0.25 ... 0.8 mm <sup>2</sup> / AWG 23 ... 18	0.14 ... 0.5 mm <sup>2</sup> / AWG 26 ... 20
Stripping length	5 mm / 0.2"	7 mm / 0.28"
Temperature resistance	-40 ... 105 °C / -40 ... 221 °F	-40 ... 70 °C / -40 ... 158 °F

## Connection Diagram

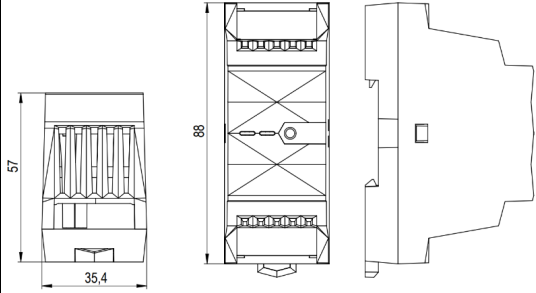
Connection Diagram



## Product Characteristics

Mounting type	DIN rail according to EN 50022, 35 mm
Colours	Black: RAL 9005
Finish	Matte

## Weight & Dimensions

Net weight	63g
Total weight	81 g
Product dimensions	88 x 35.4 x 57 mm / 3.46 x 1.39 x 2.24" (L x W x H), 2 division units
Product dimensions drawing	
Pack size	121 x 38 x 62 mm / 4.76 x 1.50 x 2.44" (L x W x H)

## Certifications & Standards

Standards	EN 13757
Certifications	    

Installation must be carried out by a qualified electrician in accordance with the relevant regulations.

### Published by

Loxone Electronics GmbH  
Smart Home 1  
4154 Kollerschlag  
Austria  
Tel: +43 7287 7070-0  
loxone.com

Loxone UK Ltd.  
The Forum  
Station Road  
Theale, RG7 4RA  
United Kingdom

## Datenblatt

### M-Bus Extension

Part No: 100569



### Über das Produkt

Die Loxone M-Bus Extension ist ein M-Bus-Master zur Hutschienenmontage zum **Auslesen** von bis zu **30 M-Bus Geräten** wie Gas-, Wasser-, oder Energiezähler. Die ausgelesenen Werte können für **Energiemanagement, Verbrauchsdatenerfassung** und vieles mehr verwendet werden.

#### Features:

- Bis zu 30 M-Bus Geräte
- Bis zu 100m Buslänge
- Unterstützt unterschiedliche Baudraten (300-9600 bd) am selben Bus
- Bus, Linien, Stern, oder Baum Topologie
- Vollständig konform mit EN13757
- Unterstützt Abfragezyklen ab einer Sekunde

### Elektrische Spezifikationen

Versorgungsspannung	20 ... 28 VDC
Leistungsaufnahme	0,6 W (keine Buslast) 2,9 W (inkl. 45 mA Buslast)
Verlustleistung bei max. Last	1,3 W (bei 45 mA Buslast)

### Schnittstellen

Loxone Link	Verbindung mit Miniserver
M-Bus	M-Bus Geräte: max. 30 Geräte Buslänge: max. 100 m Bustopologie: Bus, Linie, Stern, Baum Baudrate: 300 ... 9600 bd (einstellbar) Busspannung: High: 36 V, Low: 24 V Buslast: max. 45 mA / 30 Einheitslasten, I <sub>max</sub> : 145 mA (45 mA + 100 mA Spielraum)

## Umgebungsbedingungen

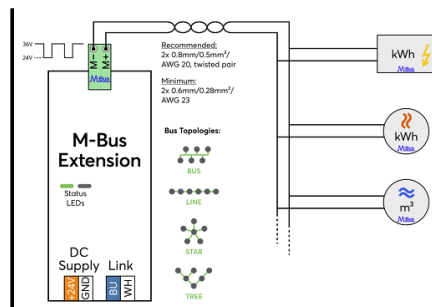
Temperatur	-40 ... 70°C / -40 ... 158°F
Luftfeuchtigkeit	max. 95 % r. F. (nicht kondensierend)
Schutzart	IP20

## Anschlussklemmen

Klemmentyp	24 VDC & Loxone Link	Schnittstelle
	DG220B	FMC 0.5
Leiterquerschnitt	0,25 ... 0,8 mm <sup>2</sup> / AWG 23 ... 18	0,14 ... 0,5 mm <sup>2</sup> / AWG 26 ... 20
Abisolierlänge	5 mm / 0,2"	7 mm / 0,28"
Temperaturbeständigkeit	-40 ... 105 °C / -40 ... 221 °F	-40 ... 70 °C / -40 ... 158 °F

## Anschlussplan

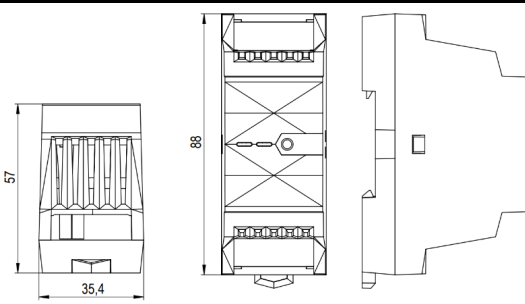
Anschlussplan



## Produkteigenschaften

Montageart	Hutschiene nach EN50022, 35 mm
Farbe	Schwarz: RAL 9005
Glanzgrad	Matt

## Gewicht & Abmessungen

Nettogewicht	63g
Bruttogewicht	81 g
Produktmaße	88 x 35,4 x 57 mm / 3,46 x 1,39 x 2,24" (L x B x H), 2 Teilungseinheiten
Produktmaßzeichnung	
Packmaß	121 x 38 x 62 mm / 4,76 x 1,50 x 2,44" (L x B x H)

## Zertifizierungen & Standards

Normen	EN 13757
Zertifizierungen	

Die Installation muss von einer qualifizierten Elektrofachkraft gemäß den einschlägigen Vorschriften durchgeführt werden.

### Veröffentlicht von

Loxone Electronics GmbH  
Smart Home 1  
4154 Kollerschlag  
Austria  
Tel: +43 7287 7070-0  
loxone.com

Loxone UK Ltd.  
The Forum  
Station Road  
Theale, RG7 4RA  
United Kingdom