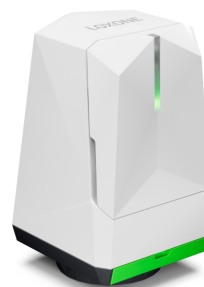


## Datasheet

### Valve Actuator Tree

Part No: 100602



### About the product

The Loxone valve actuator Tree is a **motorized actuator**. Thanks to standard adapter rings, it can be used on numerous valves, which are typically used for **underfloor heating and radiators**.

#### Features:

- Easy installation thanks to Loxone Tree
- High durability: Reliable for more than 500,000 closures
- Almost silent
- Low standby consumption
- Freely assignable button

### Technical Data

Power Supply	11 ... 30DVC
Power consumption	typ. 120mW, max. 3,6W
Power loss at max. load	3.6W
Push force	150N
Stroke length	5.0mm / 0.197"

### Interfaces

Loxone Tree	Connection with Miniserver / Tree Extension
-------------	---

### Ambient Conditions

Temperature	-20 ... 55 °C / -4 ... 131 °F
Humidity	max. 80 % r.H. (non-condensing)

## Connection Terminals

Terminal type	SERIES 9176 IDC
Wire cross-section	Ø 0,8mm (0,5mm <sup>2</sup> / AWG 20)
Temperature resistance	-40 ... 125°C / -40 ... 257°F

## Connections

IDC-technology	The wires of a cable are pressed into a single insulation cutting terminal. This connection technique works without soldering, screwing and stripping.
----------------	--

Connection Diagram	
--------------------	--

## Product Characteristics

Colours	White: RAL9003 + Black: RAL9005 + Green: RAL6018-P
Finish	Matte

## Weight & Dimensions

Net weight	115 g
Total weight	135 g
Product dimensions	45x47.5x76.5mm / 1.77x1.87x3.01" (LxWxH) with valve adapter 45x47.5x70mm / 1.77x1.87x2.76" (LxWxH) without valve adapter

Product dimensions drawing	
----------------------------	--

Pack size	60x83x52mm / 2.36x3.27x2.05" (LxWxH)
-----------	--------------------------------------

## Certifications & Standards

Safety class

IP20

Certifications



Installation must be carried out by a qualified electrician in accordance with the relevant regulations.

### Published by

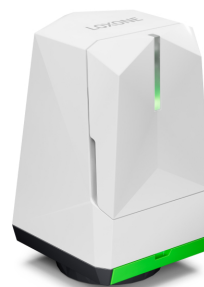
Loxone Electronics GmbH  
Smart Home 1  
4154 Kollerschlag  
Austria  
Tel: +43 7287 7070-0  
loxone.com

Loxone UK Ltd.  
The Forum  
Station Road  
Theale, RG7 4RA  
United Kingdom

## Datenblatt

### Stellantrieb Tree

Part No: 100602



### Über das Produkt

Der Loxone Stellantrieb Tree ist ein **motorischer Stellantrieb**. Durch gängige Adapterringe ist er **an zahlreichen Ventilen verwendbar**, welche typischerweise bei **Fußbodenheizungen und Heizkörpern** zum Einsatz kommen.

#### Features:

- Einfache Installation dank Loxone Tree
- Hohe Langlebigkeit: Zuverlässig für mehr als 500.000 Schließungen
- Nahezu geräuschlos
- Geringer Standby-Verbrauch
- Frei belegbare Taste

### Technische Daten

Spannungsversorgung	11 ... 30DVC
Leistungsaufnahme	typ. 120mW, max. 3.6W
Verlustleistung bei max. Last	3,6W
Andruckkraft	150N
Hublänge	5.0mm / 0,197"

### Schnittstellen

Loxone Tree	Verbindung mit Miniserver / Tree Extension
-------------	--

### Umgebungsbedingungen

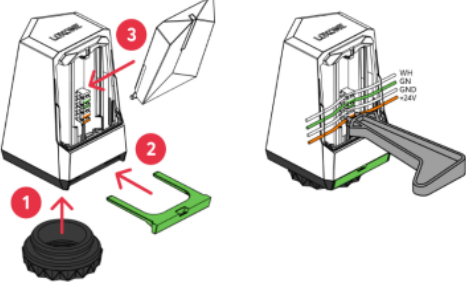
Temperatur	-20 ... 55 °C / -4 ... 131 °F
Luftfeuchtigkeit	max. 80 % r.H. (nicht kondensierend)

## Anschlussklemmen

Klemmentyp	SERIES 9176 IDC
Leiterquerschnitt	Ø 0,8mm (0,5mm <sup>2</sup> / AWG 20)
Temperaturbeständigkeit	-40 ... 125°C / -40 ... 257°F

## Anschlüsse

IDC-Technologie	Die Drähte eines Kabels werden in eine einzige Schneidklemme gepresst. Diese Verbindungstechnik funktioniert ohne Löten, Schrauben und Abisolieren.
-----------------	---

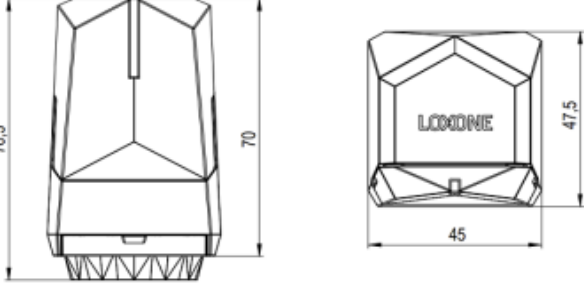
Anschlussplan	
---------------	---

## Produkteigenschaften

Farbe	Weiß: RAL9003 + Schwarz: RAL9005 + Grün: RAL6018-P
Glanzgrad	Matt

## Gewicht & Abmessungen

Nettogewicht	115 g
Bruttogewicht	135 g
Produktmaße	45x47,5x76,5mm / 1,77x1,87x3,01" (LxBxH) mit Ventiladapter 45x47,5x70mm / 1,77x1,87x2,76" (LxBxH) ohne Ventiladapter

Produktmaßzeichnung	
---------------------	--

Packmaß	60x83x52mm / 2,36x3,27x2,05" (LxBxH)
---------	--------------------------------------

## Zertifizierungen & Standards

Schutzklasse

IP20

Zertifizierungen



Die Installation muss von einer qualifizierten Elektrofachkraft gemäß den einschlägigen Vorschriften durchgeführt werden.

### Veröffentlicht von

Loxone Electronics GmbH  
Smart Home 1  
4154 Kollerschlag  
Austria  
Tel: +43 7287 7070-0  
loxone.com

Loxone UK Ltd.  
The Forum  
Station Road  
Theale, RG7 4RA  
United Kingdom