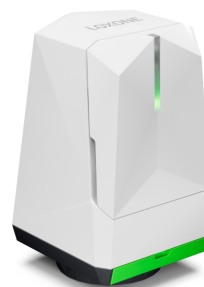


## Datasheet

### Valve Actuator Air

Part No: 100603



### About the product

The Loxone valve actuator Air is a **motorized radio actuator**. Thanks to standard adapter rings, it can be used **on numerous valves** that are typically used in **underfloor heating and radiators**.

#### Features:

- Easy installation thanks to Loxone Air
- High durability: Reliable for more than 500,000 closures
- Almost silent
- Low standby consumption
- Freely assignable button
- Integrated temperature sensor

### Technical Data

Power Supply	11 ... 30VDC or 2x 1.5V AA batteries
Power consumption	typ. 120mW, max. 3,6W
Power loss at max. load	3.6W
Push force	100N (Battery powered), 150N (24V powered)
Stroke length	5.0mm / 0.197"
Temperature detection range	-40 ... 125°C +/- 0.5°C -40 ... 257°F +/- 0.9°F

### Interfaces

Loxone Air	868MHz (SRD Band Europe), 4 channels, max. 15.1mW e.r.p. 915MHz (ISM Band Region 2), 10 channels, max. 13.2mW internal antenna
------------	--

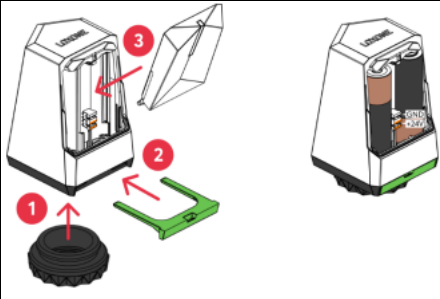
### Ambient Conditions

Temperature	-20 ... 55 °C / -4 ... 131 °F
Humidity	max. 80 % r.H. (non-condensing)

## Connection Terminals

Terminal type	SERIES 9176 IDC
Wire cross-section	Ø 0,8mm (0,5mm <sup>2</sup> / AWG 20)
Temperature resistance	-40 ... 125°C / -40 ... 257°F

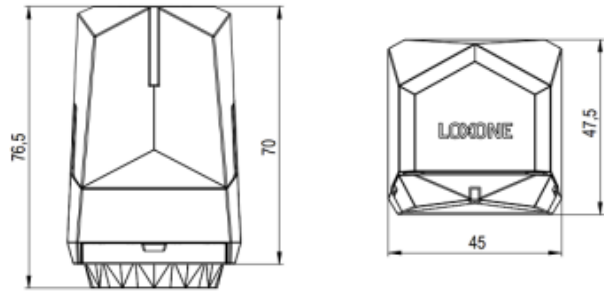
## Connections

IDC-technology	The wires of a cable are pressed into a single insulation cutting terminal. This connection technique works without soldering, screwing and stripping.
Connection Diagram	

## Product Characteristics

Colours	White: RAL9003 + Black: RAL9005 + Green: RAL6018-P
Finish	Matte

## Weight & Dimensions

Net weight	165 g
Total weight	185 g
Product dimensions	45x47.5x76.5mm / 1.77x1.87x3.01" (LxWxH) with valve adapter 45x47.5x70mm / 1.77x1.87x2.76" (LxWxH) without valve adapter
Product dimensions drawing	
Pack size	60x83x52mm / 2.36x3.27x2.05" (LxWxH)

## Certifications & Standards

Safety class

IP20

Certifications



Installation must be carried out by a qualified electrician in accordance with the relevant regulations.

### Published by

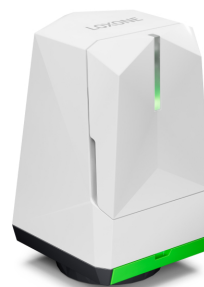
Loxone Electronics GmbH  
Smart Home 1  
4154 Kollerschlag  
Austria  
Tel: +43 7287 7070-0  
loxone.com

Loxone UK Ltd.  
The Forum  
Station Road  
Theale, RG7 4RA  
United Kingdom

## Datenblatt

### Stellantrieb Air

Part No: 100603



## Über das Produkt

Der Loxone Stellantrieb Air ist ein **motorischer Funkstellantrieb**. Durch gängige Adapterringe ist er **an zahlreichen Ventilen** verwendbar, welche typischerweise bei **Fußbodenheizungen und Heizkörpern** zum Einsatz kommen.

### Features:

- Einfache Installation dank Loxone Air
- Hohe Langlebigkeit: Zuverlässig für mehr als 500.000 Schließungen
- Nahezu geräuschlos
- Geringer Standby-Verbrauch
- Frei belegbare Taste
- Integrierter Temperatursensor

## Technische Daten

Spannungsversorgung	11 ... 30VDC oder 2x 1,5V AA Batterien
Leistungsaufnahme	typ. 120mW, max. 3.6W
Verlustleistung bei max. Last	3,6W
Andruckkraft	100N (Batteriebetrieb), 150N (24V Betrieb)
Hublänge	5.0mm / 0,197"
Messbereich Temperatursensor	-40 ... 125°C +/- 0,5°C -40 ... 257°F +/- 0,9°F

## Schnittstellen

Loxone Air	868MHz (SRD Band Europa), 4 Kanäle, max. 15,1mW e.r.p. 915MHz (ISM Band Region 2), 10 Kanäle, max. 13,2mW interne Antenne
------------	---

## Umgebungsbedingungen

Temperatur	-20 ... 55 °C / -4 ... 131 °F
Luftfeuchtigkeit	max. 80 % r.H. (nicht kondensierend)

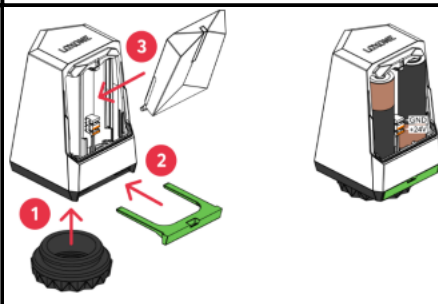
## Anschlussklemmen

Klemmentyp	SERIES 9176 IDC
Leiterquerschnitt	Ø 0,8mm (0,5mm <sup>2</sup> / AWG 20)
Temperaturbeständigkeit	-40 ... 125°C / -40 ... 257°F

## Anschlüsse

IDC-Technologie	Die Drähte eines Kabels werden in eine einzige Schneidklemme gepresst. Diese Verbindungstechnik funktioniert ohne Lötten, Schrauben und Abisolieren.
-----------------	--

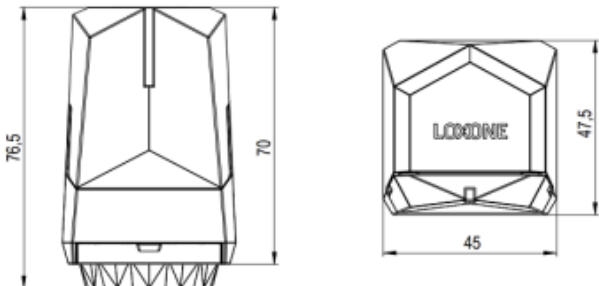
## Anschlussplan



## Produkteigenschaften

Farbe	Weiß: RAL9003 + Schwarz: RAL9005 + Grün: RAL6018-P
Glanzgrad	Matt

## Gewicht & Abmessungen

Nettogewicht	165 g
Bruttogewicht	185 g
Produktmaße	45x47,5x76,5mm / 1,77x1,87x3,01" (LxBxH) mit Ventiladapter 45x47,5x70mm / 1,77x1,87x2,76" (LxBxH) ohne Ventiladapter
Produktmaßzeichnung	
Packmaß	60x83x52mm / 2,36x3,27x2,05" (LxBxH)

## Zertifizierungen & Standards

Schutzklasse	IP20
Zertifizierungen	 

Die Installation muss von einer qualifizierten Elektrofachkraft gemäß den einschlägigen Vorschriften durchgeführt werden.

### Veröffentlicht von

Loxone Electronics GmbH  
Smart Home 1  
4154 Kollerschlag  
Austria  
Tel: +43 7287 7070-0  
loxone.com

Loxone UK Ltd.  
The Forum  
Station Road  
Theale, RG7 4RA  
United Kingdom