

Datasheet

Touch Pure Flex 24V IP44

Air Signal White

Part No: 100610



About the product

The Touch Pure Flex is your 100% personalized control device with up to **12 freely definable and positionable touch points**. Menus, values, texts and statuses can be displayed using the integrated **LED matrix display** and **3 status LEDs**. The **integrated lighting** makes the Touch Pure Flex perfect for operation in poor lighting conditions or darkness.

Technical Data

Power Supply	9 ... 28VDC
Power consumption	Standby: 0.2W max. 0.9W at brightness 100%
Touch area	capacitive touch detection 12/14 touch points
Click feedback	Yes
Backlight	Yes
Temperature detection range	-10 ... 125°C +/- 0.5°C 14 ... 257°F +/- 0.9°F
Recommended mounting height	135cm / 53.15"

Interfaces

Loxone Air	868MHz (SRD Band Europe), 4 channels available max. Power 15.1mW e.r.p. 915MHz (ISM Band Region 2), 10 channels available max. Power 13.2mW internal antenna
------------	--

Ambient Conditions

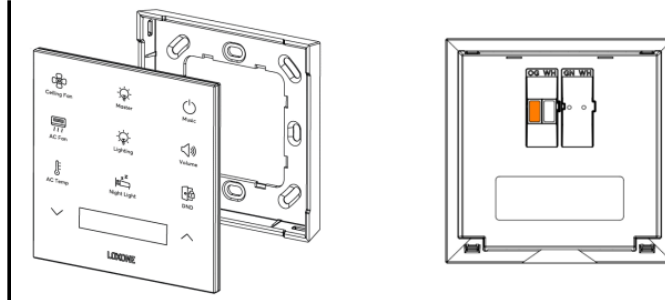
Temperature	-20 ... 40 °C / -4 ... 104 °F
Humidity	max. 95 % r. h. (non-condensing)

Connection Terminals

Terminal type	DG220B
Wire cross-section	0.28 ... 0.8 mm ² / AWG 23 ... 18
Stripping length	5 ... 6 mm / 0.2 ... 0.24"
Temperature resistance	-40 ... 105°C / -40 ... 221°F

Connections

Connection Diagram

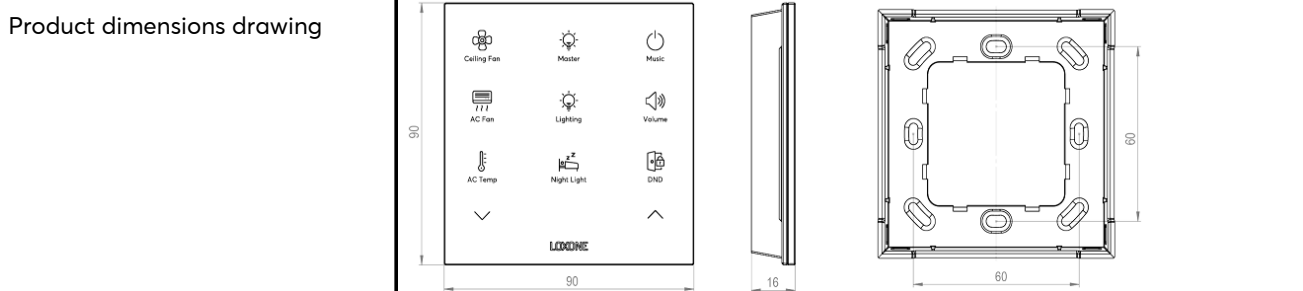


Product Characteristics

Colours	White: RAL 9003
Finish	Matte

Weight & Dimensions

Net weight	102 g
Total weight	167 g
Product dimensions	90x90x16mm / 3.5x3.5x0.6" (LxWxH)



Pack size	104 x 107 x 39 mm / 4.09 x 4.21 x 1.54" (L x W x H)
-----------	---

Certifications & Standards

Safety class	IP44
--------------	------

Certifications	  
----------------	---

LOXONE

Installation must be carried out by a qualified electrician in accordance with the relevant regulations.

Published by

Loxone Electronics GmbH
Smart Home 1
4154 Kollerschlag
Austria
Tel: +43 7287 7070-0
loxone.com

Loxone UK Ltd.
The Forum
Station Road
Theale, RG7 4RA
United Kingdom

Datenblatt

Touch Pure Flex 24V IP44

Air Signalweiß

Part No: 100610



Über das Produkt

Der Touch Pure Flex ist mit bis zu **12 frei definier- und positionierbaren Touchpunkten** Ihr 100% personalisiertes Bediengerät. Mit dem integrierten **LED Matrix Display**, sowie **3 Status LEDs** können Menüs, Werte, Texte und Stati ausgegeben werden. Durch die **integrierte Beleuchtung** ist der Touch Pure Flex perfekt für die Bedienung in schlechten Lichtverhältnissen oder Finsternis geeignet.

Technische Daten

Spannungsversorgung	9 ... 28VDC
Leistungsaufnahme	Standby: 0,2W max. 0,9W bei Helligkeit 100%
Tastbereich	kapazitive Berührungserkennung 12/14 Tastpunkte
Klick Feedback	Ja
Hintergrundbeleuchtung	Ja
Messbereich Temperatursensor	-10 ... 125°C +/- 0.5°C 14 ... 257°F +/- 0.9°F
Empfohlene Montagehöhe	135cm / 53.15"

Schnittstellen

Loxone Air	868MHz (SRD Band Europa), 4 Kanäle wählbar max. Sendeleistung 15,1mW e.r.p. 915MHz (ISM Band Region 2), 10 Kanäle wählbar max. Sendeleistung 13,2mW interne Antenne
------------	---

Umgebungsbedingungen

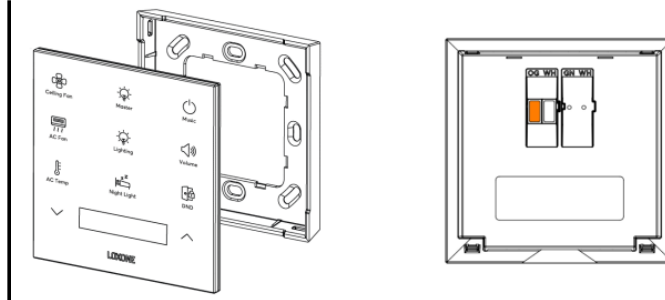
Temperatur	-20 ... 40 °C / -4 ... 104 °F
Luftfeuchtigkeit	max. 95 % r. F. (nicht kondensierend)

Anschlussklemmen

Klemmentyp	DG220B
Leiterquerschnitt	0,28 ... 0,8 mm ² / AWG 23 ... 18
Abisolierlänge	5 ... 6 mm / 0,2 ... 0,24"
Temperaturbeständigkeit	-40 ... 105°C / -40 ... 221°F

Anschlüsse

Anschlussplan



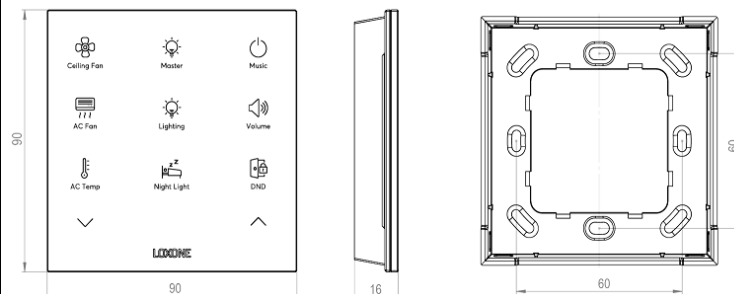
Produkteigenschaften

Farbe	Weiß: RAL 9003
Glanzgrad	Matt

Gewicht & Abmessungen

Nettogewicht	102 g
Bruttogewicht	167 g
Produktmaße	90x90x16mm / 3,5x3,5x0,6" (LxBxH)

Produktmaßzeichnung



Packmaß	104 x 107 x 39 mm / 4.09 x 4.21 x 1.54" (L x W x H)
---------	---

Zertifizierungen & Standards

Schutzklasse	IP44
--------------	------

Zertifizierungen



Die Installation muss von einer qualifizierten Elektrofachkraft gemäß den einschlägigen Vorschriften durchgeführt werden.

Veröffentlicht von

Loxone Electronics GmbH
Smart Home 1
4154 Kollerschlag
Austria
Tel: +43 7287 7070-0
loxone.com

Loxone UK Ltd.
The Forum
Station Road
Theale, RG7 4RA
United Kingdom