

Datasheet

DALI Extension for 10

Devices

Part No: 100623



About the product

DALI is a standardized wired **interface for lighting** that includes a generous selection of manufacturers and luminaires. The Loxone DALI Extension integrates these products into the Loxone ecosystem and can control up to 10 DALI devices.

Features:

- Up to 10 DALI devices / 16 groups
- Up to 300m cable length
- Supports DALI device types 0-8
- Supports DALI-2 instance types 1-4
- Integrated switchable power supply
- Simple and complete configuration in Loxone Config
- DALI-2 certified (supports DALI/DALI2 lights and exclusively DALI-2 certified sensors)
- Supports DALI broadcast mode

Electrical Specifications

Supply voltage	12 ... 28 VDC
Power consumption	typ. 0.4 W (no bus load) max. 5.4 W (incl. 250 mA bus load)
Power loss at max. load	1.4 W (at 250 mA bus load)

Interfaces

Loxone Link	Connection with Miniserver
DALI	DALI devices: max. 10 devices / 16 groups DALI types: supported DALI device types: 0-8; supported DALI-2 instance types: 1-4 Bus length: max. 300 m / 985 ft at 1.5 mm ² Bus topologies: Bus, Line, Star, Tree Bus voltage: High: 16 V, Low: 0 V (typ.) Bus supply: guaranteed: 240 mA; max. 250 mA

Ambient Conditions

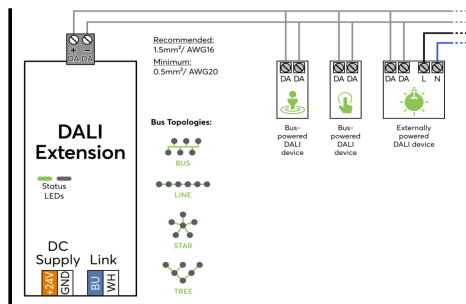
Temperature	-40 ... 55 °C / -40 ... 131 °F
Humidity	max. 95 % r. h. (non-condensing)
Ingress protection	IP20

Connection Terminals

Terminal type	24 VDC & Loxone Link	Interface
		DG220B
Wire cross-section	0.28 ... 0.8 mm ² / AWG 23 ... 18	0.25 ... 2.5 mm ² / AWG 24... 12
Stripping length	5 ... 6 mm / 0.2 ... 0.24"	7 mm / 0.28"
Temperature resistance	-40 ... 105 °C / -40 ... 221 °F	-40 ... 70 °C / -40 ... 158 °F

Connection Diagram

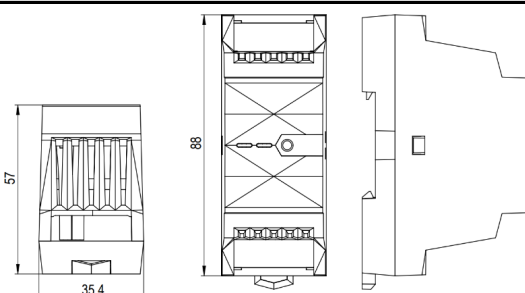
Connection Diagram




Product Characteristics

Mounting type	DIN rail according to EN 50022, 35 mm
Colours	Black: RAL 9005
Finish	Matte

Weight & Dimensions

Net weight	68 g
Total weight	87 g
Product dimensions	88 x 35.4 x 57 mm / 3.46 x 1.39 x 2.24" (L x W x H), 2 division units
Product dimensions drawing	
Pack size	121 x 38 x 62 mm / 4.76 x 1.50 x 2.44" (L x W x H)

Certifications & Standards

Standards	IEC 62368-1:2018 UL 62368-1:2019 Ed.3 CSA C22.2#62368-1:2019 Ed.3
Certifications	

Installation must be carried out by a qualified electrician in accordance with the relevant regulations.

Published by

Loxone Electronics GmbH
 Smart Home 1
 4154 Kollerschlag
 Austria
 Tel: +43 7287 7070-0
 loxone.com

Loxone UK Ltd.
 The Forum
 Station Road
 Theale, RG7 4RA
 United Kingdom

Datenblatt

DALI Extension für 10

Geräte

Part No: 100623



Über das Produkt

DALI ist eine standardisierte kabelgebundene **Schnittstelle für Beleuchtung**, die eine großzügige Auswahl an Herstellern und Leuchten umfasst. Die Loxone DALI Extension integriert diese Produkte in das Loxone System und kann bis zu 10 DALI-Geräte steuern.

Features:

- Bis zu 10 DALI Geräte / 16 Gruppen
- Bis zu 300m Kabellänge
- Unterstützt DALI Gerätetypen 0-8
- Unterstützt DALI-2 Instanztypen 1-4
- Integrierte schaltbare Spannungsversorgung
- Einfache und vollständige Konfiguration in Loxone Config
- DALI-2 zertifiziert (Unterstützung von DALI/DALI2-Leuchten und ausschließlich DALI-2-zertifizierter Sensorik)
- Unterstützt den DALI Broadcast Modus

Elektrische Spezifikationen

Versorgungsspannung	12 ... 28 VDC
Leistungsaufnahme	typ. 0,4 W (keine Buslast) max. 5,4 W (inkl. 250 mA Buslast)
Verlustleistung bei max. Last	1,4 W (bei 250 mA Buslast)

Schnittstellen

Loxone Link	Verbindung mit Miniserver
DALI	DALI Geräte: max. 10 Geräte / 16 Gruppen DALI Typen: unterstützte DALI Gerätetypen: 0-8, unterstützte DALI-2 Instanztypen: 1-4 Buslänge: max. 300 m / 985 ft bei 1,5 mm ² Bustopologie: Bus, Linie, Stern, Baum Busspannung: High: 16 V, Low: 0 V (typ.) Busversorgung: garantiert: 240 mA, max. 250 mA

Umgebungsbedingungen

Temperatur	-40 ... 55 °C / -40 ... 131 °F
Luftfeuchtigkeit	max. 95 % r. F. (nicht kondensierend)
Schutzart	IP20

Anschlussklemmen

Klemmentyp	24 VDC & Loxone Link	Schnittstelle
	DG220B	MSTB2,5
Leiterquerschnitt	0,28 ... 0,8 mm ² / AWG 23 ... 18	0,25 ... 2,5 mm ² / AWG 24... 12
Abisolierlänge	5 ... 6 mm / 0.2 ... 0.24"	7 mm / 0.28"
Temperaturbeständigkeit	-40 ... 105 °C / -40 ... 221 °F	-40 ... 70 °C / -40 ... 158 °F

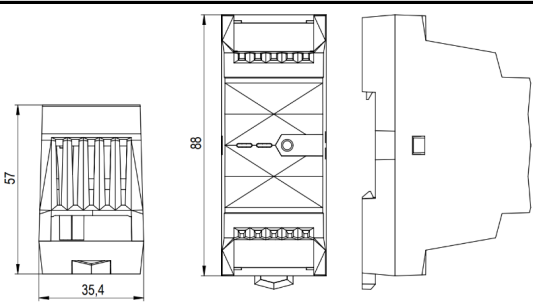
Anschlussplan

Anschlussplan	
---------------	--


Produkteigenschaften

Montageart	Hutschiene nach EN50022, 35 mm
Farbe	Schwarz: RAL 9005
Glanzgrad	Matt

Gewicht & Abmessungen

Nettogewicht	68 g
Bruttogewicht	87 g
Produktmaße	88 x 35,4 x 57 mm / 3,46 x 1,39 x 2,24" (L x B x H), 2 Teilungseinheiten
Produktmaßzeichnung	
Packmaß	121 x 38 x 62 mm / 4,76 x 1,50 x 2,44" (L x B x H)

Zertifizierungen & Standards

Normen	IEC 62368-1:2018 UL 62368-1:2019 Ed.3 CSA C22.2#62368-1:2019 Ed.3
Zertifizierungen	

Die Installation muss von einer qualifizierten Elektrofachkraft gemäß den einschlägigen Vorschriften durchgeführt werden.

Veröffentlicht von

Loxone Electronics GmbH
Smart Home 1
4154 Kollerschlag
Austria
Tel: +43 7287 7070-0
loxone.com

Loxone UK Ltd.
The Forum
Station Road
Theale, RG7 4RA
United Kingdom