

Datasheet

Energy Meter for 1&5A Current Transformers Tree

Part No: 100652



About the product

This **compact, DIN rail-mounted, MID-certified energy meter** enables **bidirectional measurement** using three external 1A or 5A current transformers of your choice. It offers **instant power outage detection** and is ideal for **energy management** and **monitoring** in commercial and industrial settings.

Features:

- Easy setup: Seamless integration via Tree – no Modbus configuration required
- MID certified & ANSI accuracy class 0.5
- Only 2 division units: Half the size of conventional meters
- Keep an overview: costs under control & always know what is being used
- Live readings: Captures even short load peaks with second-by-second updates
- Secured: Fully integrated into load management
- Save money: Optimized for energy-management through live monitoring
- On-device display: Shows current power and total meter reading
- Power-fail safe: Instantly detects grid outages via dual DC/AC voltage supply
- Flexible selection: Adapts to your installation – configurable primary currents up to 1999 A (@ 1 A secondary), up to 9999 A (@ 5 A secondary)
- Bidirectional energy measurement

Supply and Power

Voltage	AC / Voltage Inputs (mains)	24 VDC Input
	100 ... 480 VAC, 50/60 Hz	10 ... 30 VDC
Current	4 mA	8 mA
Power consumption	≤ 0.6 W	< 0.2 W
Power loss at max. load	≤ 2 W	0.3 W

Measurement Range

Power	Range: 0.01 ... 999.9 kW / kVA _r / kVA Accuracy: ± 1 %
Energy	Range: 0 ... 999999.9 kWh / kVA _r h consumption and delivery Accuracy: Class 2 IEC 62053, Class C EN 50470
Voltage	Range: 100 ... 277 VAC Accuracy: ± 0.5 %
Current	Range: 0.05 ... 6 A Accuracy: ± 0.5 %
Frequency	Range: 45 ... 60 Hz Accuracy: ± 0.2 %
Supported primary current	1 ... 1999 A @ 1 A Secondary, 5 ... 9999 A @ 5 A Secondary

Operating Conditions - according to MID 2014/32/EU Annex V

Voltage	Un: 3x230 / 400 VAC, ± 20 %
Current	I _{min} : 0.05 A / I _{ref} : 5 A / I _{max} : 6 A
Frequency	f _n : 50 Hz, ± 2 %
Power factor	cos: 0.5 inductive ... 0.8 capacitive
Accuracy (Energy)	Class C (0.5 %, @ +5 °C ... +30 °C)

Interfaces

Loxone Tree	Connection with Miniserver / Tree Extension
-------------	---

Ambient Conditions

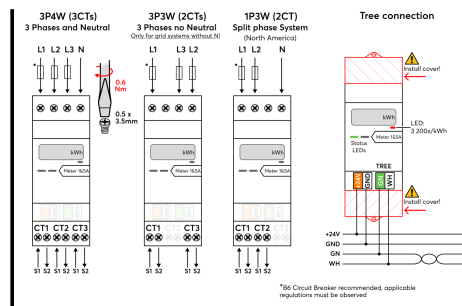
Temperature	-40 ... 70 °C / -40 ... 158 °F
Humidity	max. 90 % r. h. (non-condensing)
Ingress protection	IP20

Connection Terminals

Terminal type	Current & Voltage Inputs	24 VDC & Loxone Tree
	-	DG220B
Wire cross-section	0.5 ... 1.5 mm ² / AWG 22 ... 14 ferrules required for fine-stranded conductors	0.28 ... 0.8 mm ² / AWG 23 ... 18
Stripping length	6 ... 7 mm / 0.24 ... 0.28"	5 ... 6 mm / 0.2 ... 0.24"
Tightening torque	0.6 Nm / 0.44 lbf.ft	-
Temperature resistance	-40 ... 70 °C / -40 ... 158 °F	-40 ... 105 °C / -40 ... 221 °F
Slotted screwdriver	0.5 x 3.5 mm	-

Connection Diagram

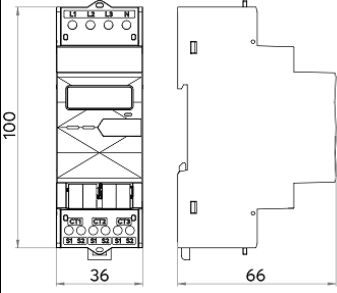
Connection Diagram






Product Characteristics

Mounting type	DIN rail according to EN 50022, 35 mm
Colours	Black: RAL 9005
Finish	Matte

Weight & Dimensions

Net weight	168 g
Total weight	190 g
Product dimensions	36 x 100 x 66 mm / 2.83 x 3.64 x 2.60" (L x W x H), 2 division units
Product dimensions drawing	
Pack size	120 x 70 x 40 mm / 4.72 x 2.76 x 1.57" (L x W x H)

Certifications & Standards

ANSI C12.1 compliant	Accuracy Class 0.5
Certifications	  

Installation must be carried out by a qualified electrician in accordance with the relevant regulations.

Published by

Loxone Electronics GmbH
 Smart Home 1
 4154 Kollerschlag
 Austria
 Tel: +43 7287 7070-0
 loxone.com

Loxone UK Ltd.
 The Forum
 Station Road
 Theale, RG7 4RA
 United Kingdom

Datenblatt

Energiezähler für 1&5A

Stromwandler Tree

Part No: 100652



Über das Produkt

Dieser **kompakte, auf einer DIN-Schiene montierte, MID-zertifizierte Energiezähler** ermöglicht **bidirektionale Messungen** mit drei externen 1A- oder 5A-Stromwandlern Ihrer Wahl. Er bietet eine **sofortige Erkennung von Stromausfällen** und ist ideal für das **Energiemanagement** und die **Überwachung** in gewerblichen und industriellen Umgebungen.

Funktionen:

- Einfache Einrichtung: Nahtlose Integration über Tree – keine Modbus-Konfiguration erforderlich
- MID-zertifiziert & ANSI Genauigkeitsklasse 0,5
- Nur 2 Teilungseinheiten: Halb so groß wie herkömmliche Zähler
- Behalten Sie den Überblick: Kosten- und Verbrauchskontrolle
- Live-Messwerte: Erfasst selbst kurze Lastspitzen mit sekundengenauen Aktualisierungen
- Sicher: Vollständig in das Lastmanagement integriert
- Geld sparen: Optimiert für das Energiemanagement durch Live-Überwachung
- Anzeige am Gerät: Zeigt die aktuelle Leistung und den Gesamtzählerstand an
- Ausfallsicher: Erkennt Netzausfälle sofort über doppelte DC/AC-Spannungsversorgung
- Flexible Auswahl: Passt sich Ihrer Installation an – konfigurierbare Primärströme von bis zu 1999 A (@ 1 A sekundär), bis zu 9999 A (@ 5 A sekundär)
- Bidirektionale Energiemessung

Versorgung und Leistung

Spannung	AC / Spannungseingänge (Netz)	24 VDC Eingang
	100 ... 480 VAC, 50/60 Hz	10 ... 30 VDC
Strom	4 mA	8 mA
Leistungsaufnahme	$\leq 0,6$ W	$< 0,2$ W
Verlustleistung bei max. Last	≤ 2 W	0,3 W

Messbereich

Leistung	Bereich: 0.01 ... 999.9 kW / kVAr / kVA Genauigkeit: $\pm 1\%$
Energie	Bereich: 0 ... 999999.9 kWh / kVArh Verbrauch und Lieferung Genauigkeit: Klasse 2 IEC 62053, Klasse C EN 50470
Spannung	Bereich: 100 ... 277 VAC Genauigkeit: $\pm 0.5\%$
Strom	Bereich: 0.05 ... 6 A Genauigkeit: $\pm 0.5\%$
Frequenz	Bereich: 45 ... 60 Hz Genauigkeit: $\pm 0.2\%$
Unterstützter Primärstrom	1 ... 1999 A bei 1 A Sekundär, 5 ... 9999 A bei 5 A Sekundär

Betriebsbedingungen - gemäß MID 2014/32/EU Anhang V

Spannung	Un: 3x230 / 400 VAC, $\pm 20\%$
Strom	Imin: 0,05 A / Iref: 5 A / Imax: 6 A
Frequenz	fn: 50 Hz, $\pm 2\%$
Leistungsfaktor	cos: 0,5 induktiv ... 0,8 kapazitiv
Genauigkeit (Energie)	Klasse C (0,5 %, @ +5 °C ... +30 °C)

Schnittstellen

Loxone Tree	Verbindung mit Miniserver / Tree Extension
-------------	--

Umgebungsbedingungen

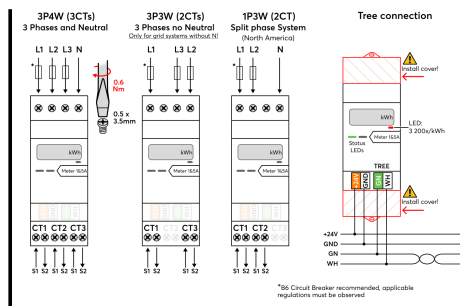
Temperatur	-40 ... 70°C / -40 ... 158°F
Luftfeuchtigkeit	max. 90 % r. F. (nicht kondensierend)
Schutzart	IP20

Anschlussklemmen

Klemmentyp	Strom- & Spannungseingänge	24 VDC & Loxone Tree
	-	DG220B
Leiterquerschnitt	0,5 ... 1,5 mm ² / AWG 22 ... 14 Aderendhülsen erforderlich für feindrähtige Leiter	0,28 ... 0,8 mm ² / AWG 23 ... 18
Abisolierlänge	6 ... 7 mm / 0,24 ... 0,28"	5 ... 6 mm / 0,2 ... 0,24"
Anzugsdrehmoment	0,6 Nm / 0,44 lbf-ft	-
Temperaturbeständigkeit	-40 ... 70 °C / -40 ... 158 °F	-40 ... 105 °C / -40 ... 221 °F
Schlitzschraubendreher	0,5 x 3,5 mm	-

Anschlussplan

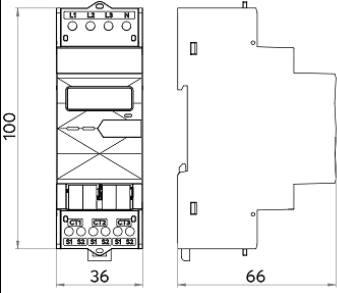
Anschlussplan



Produkteigenschaften

Montageart	Hutschiene nach EN50022, 35 mm
Farbe	Schwarz: RAL 9005
Glanzgrad	Matt

Gewicht & Abmessungen

Nettogewicht	168 g
Bruttogewicht	190 g
Produktmaße	36 x 100 x 66 mm / 2,83 x 3,64 x 2,60" (L x B x H), 2 Teilungseinheiten
Produktmaßzeichnung	
Packmaß	120 x 70 x 40 mm / 4,72 x 2,76 x 1,57" (L x B x H)

Zertifizierungen & Standards

Genauigkeitsklasse 0,5	Genauigkeitsklasse 0,5
Zertifizierungen	  

Die Installation muss von einer qualifizierten Elektrofachkraft gemäß den einschlägigen Vorschriften durchgeführt werden.

Veröffentlicht von

Loxone Electronics GmbH
 Smart Home 1
 4154 Kollerschlag
 Austria
 Tel: +43 7287 7070-0
 loxone.com

Loxone UK Ltd.
 The Forum
 Station Road
 Theale, RG7 4RA
 United Kingdom