

## Datasheet

### Touch Pure Classic for Nano Signal White

Part No: 100661



### About the product

The Loxone Touch Pure for Nano is a **module** that can be plugged into the Loxone Nano IO Air or the Nano Dimmer Air. It has **five touch points** on a glass front for operating the most important functions in a room. When a button is touched, a click is heard as **acoustic confirmation**. An **orientation light** enables the device to be identified in the dark.

For the best user experience in your projects, we recommend: Switch to [the new Touch Pure](#) now. The revised design offers maximum user-friendliness and fits perfectly into modern interiors.

### Electrical Specifications

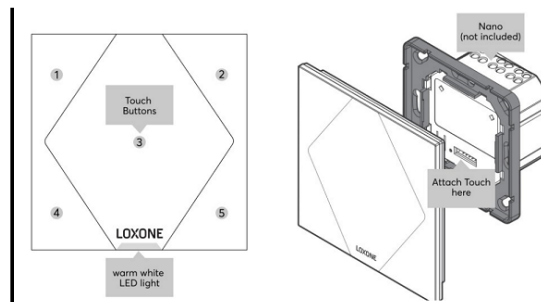
Power Supply	via Nano IO Air / Nano Dimmer Air
Temperature	-20 ... 70°C / -4 ... 158°F
Touch points	5 touch points, capacitive touch detection
Click feedback	Yes
Recommended mounting height	135cm / 53.15"

### Ambient Conditions

Humidity	max. 95% r.H. (non condensing)
----------	--------------------------------

### Connection Diagram

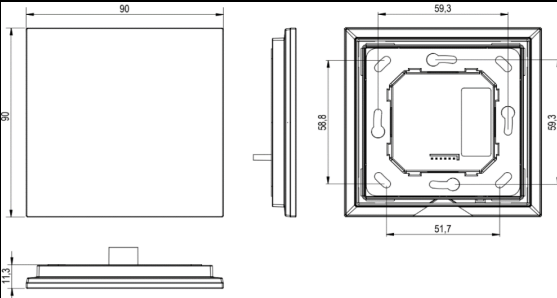
Connection Diagram



## Product Characteristics

Colours	Anthracite: RAL7016 - Part No. 100209 White: RAL9003 - Part No. 100207
Finish	Matte

## Weight & Dimensions

Net weight	108 g
Total weight	127 g
Product dimensions	90x90x23mm / 3.54x3.54x0.9" (LxWxH)
Product dimensions drawing	
Pack size	105x99.5x29mm / 4.13x3.92x1.14" (LxWxH)

## Certifications & Standards

Safety class	IP40
Certifications	 

Installation must be carried out by a qualified electrician in accordance with the relevant regulations.

### Published by

Loxone Electronics GmbH  
Smart Home 1  
4154 Kollerschlag  
Austria  
Tel: +43 7287 7070-0  
loxone.com

Loxone UK Ltd.  
The Forum  
Station Road  
Theale, RG7 4RA  
United Kingdom

## Datenblatt

### Touch Pure Classic for Nano Signalweiß

Part No: 100661



## Über das Produkt

Der Loxone Touch Pure for Nano ist ein **Modul zum Aufstecken** auf die Loxone Nano IO Air oder den Nano Dimmer Air. Er verfügt über **fünf Tastpunkte** auf einer Glasfront, zur Bedienung der wichtigsten Funktionen eines Raumes. Bei Berührung einer Taste erfolgt ein Klicken als **akustische Bestätigung**. Ein **Orientierungslicht** ermöglicht das Erkennen des Gerätes im Dunkeln. Für die beste Benutzererfahrung in Ihren Projekten empfehlen wir: Setzen Sie ab sofort auf [den neuen Touch Pure for Nano](#). Das überarbeitete Design bietet maximale Nutzerfreundlichkeit und passt perfekt zu modernen Interieurs.

## Elektrische Spezifikationen

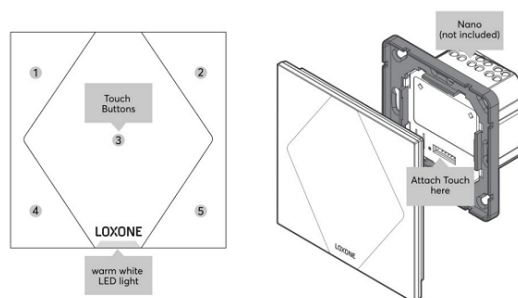
Spannungsversorgung	via Nano IO Air / Nano Dimmer Air
Temperatur	-20 ... 70°C / -4 ... 158°F
Tastpunkte	5 Tastpunkte, kapazitive Berührungserkennung
Klick Feedback	Ja
Empfohlene Montagehöhe	135cm / 53,15"

## Umgebungsbedingungen

Luftfeuchtigkeit	max. 95% r.H. (nicht kondensierend)
------------------	-------------------------------------

## Anschlussplan

Anschlussplan



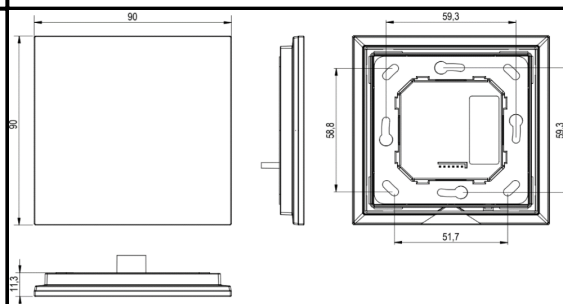
## Produkteigenschaften

Farbe	Anthrazit: RAL7016 - Art. Nr. 100209 Weiß: RAL9003 - Art. Nr. 100207
Glanzgrad	Matt

## Gewicht & Abmessungen

Nettogewicht	108 g
Bruttogewicht	127 g
Produktmaße	90x90x23mm / 3,54x3,54x0,9" (LxBxH)

Produktmaßzeichnung



Packmaß	105x99,5x29mm / 4,13x3,92x1,14" (LxBxH)
---------	---

## Zertifizierungen & Standards

Schutzklasse	IP40
--------------	------

Zertifizierungen



Die Installation muss von einer qualifizierten Elektrofachkraft gemäß den einschlägigen Vorschriften durchgeführt werden.

## Veröffentlicht von

Loxone Electronics GmbH  
Smart Home 1  
4154 Kollerschlag  
Austria  
Tel: +43 7287 7070-0  
loxone.com

Loxone UK Ltd.  
The Forum  
Station Road  
Theale, RG7 4RA  
United Kingdom