

## Datasheet

### Wallbox 22kW 32A Tree

Part No: 100677



### About the product

The **Loxone Wallbox** is a charging station that enables dynamic charging from 4.1kW to 22kW for electric vehicles. With the robust **Tree Interface**, the device is fully integrated into the Loxone system, providing full flexibility for **energy management**.

- Cost-effective and extremely fast: AC-charging with 22 kW
- Easy installation thanks to the **integrated Loxone Energy Meter 3-Phase Tree**
- Charge for free: use PV surplus efficiently
- Electricity exchange included: charge cheaply, even without a PV system. Ideal for variable electricity tariffs.
- Easy operation with the Loxone App or by expanding with the Touch Pure Flex or NFC Code Touch
- User identification and billing via NFC
- Suitable for fleets: protection of wiring and building infrastructure thanks to optimal power distribution
- Up to 5 customizable charging modes
- OCPP capable

### Electrical Specifications

Rated voltage	AC Input (mains)	24 VDC Input
	3 x 230/400 V, 50 Hz	18-24 V
Current	3 x 32 A	max. 120 mA
Power consumption	Standby: 0.4 W Charging: 3 W	Standby: 0.3 W Charging: 1.8 W
Total power loss	6.9 W (while charging with 32 A / phase inside the wallbox)	-

A 30 mA type A RCD must be connected before each wallbox!

### Energy Meter 3-Phase Tree (100567)

Measurement accuracy

MID / Class B EN 50470 / Class 1 IEC 62053 / Class 0.5 ANSI C12.1

## Charging

Max. charging power	22 kW (3 phase 32 A) configurable from 4.1 kW to 22 kW
Charging Mode	Charging mode 3 (IEC 61851-1)
Residual current detection	Internal, RDC-MD, DC 6 mA, (IEC 62955)
Charging cable with plug	Type 2 plug (IEC 62196) 5 meter cable, 5 x 4 mm <sup>2</sup> + 1 x 0.5 mm <sup>2</sup>

## Interfaces

Loxone Tree	Connection with Miniserver / Tree Extension
Modbus RTU	max. 1 device max. 3 m wire length adjustable baud rate & parity data types: 16 & 32 bit min. polling cycle: 0.1 s / 1 s
OCPP	1.6 & 2.0.1, NFC Code Touch required

## Ambient Conditions

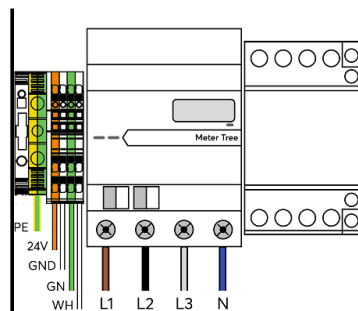
Temperature	-20 ... 50 °C / -4 ... 122 °F
Humidity	max. 95 % r. h. (non-condensing)
Ingress protection	IP44 (IEC 60529) IK08 (IEC 62262)
Appliance class	Class I
Installation	Stationary, surface mount, vertical on wall or charging post
Recommended mounting height	Cable outlet: 132 cm Top edge: 165 cm
Altitude	max. 2000 m

## Connection Terminals

Terminal type	AC Input - PE	AC Input - L1, L2, L3, N	DC Input, Loxone Tree	Modbus
	WPE6	-	A3C 1.5	SPTAF 1
Wire cross-section	0.5 ... 10 mm <sup>2</sup>	1.5 ... 25 mm <sup>2</sup>	0.14 ... 1.5 mm <sup>2</sup>	0.25 ... 0.75 mm <sup>2</sup>
	ferrules required for fine-stranded conductors			
Stripping length	12 mm	14 ... 15 mm	8 mm	8 mm
Temperature resistance	-40 ... 105 °C	-40 ... 70 °C	-60 ... 130 °C	-60 ... 100 °C
Tightening torque	1.3 Nm	3 Nm	(Push-In)	
Screw drive	0.8 x 4 mm	PZ2	(Push-In)	

## Connection Diagram

Connection Diagram





## Product Characteristics

Colours	Housing: RAL 9005 Decor cover: RAL 9003
Finish	Matte

## Weight & Dimensions

Net weight	4.4 kg
Total weight	5.9 kg
Product dimensions	430 x 190 x 130 mm (H x W x D)
Product dimensions drawing	
Pack size	575 x 395 x 155 mm (H x W x D)

## Certifications & Standards

Degree of pollution	3
Standards	CE (LVD 2014/35/EU, EMCD 2014/0/EU) IEC 61851-1 IEC 61851-22
Certifications	Compatible with ChargePoint be.ENERGISED (OCPP 1.6)
Certifications	 

Installation must be carried out by a qualified electrician in accordance with the relevant regulations.

### Published by

Loxone Electronics GmbH  
Smart Home 1  
4154 Kollerschlag  
Austria  
Tel: +43 7287 7070-0  
loxone.com

Loxone UK Ltd.  
The Forum  
Station Road  
Theale, RG7 4RA  
United Kingdom

## Datenblatt

### Wallbox 22kW 32A Tree

Part No: 100677



## Über das Produkt

Die Loxone Wallbox ist eine Ladestation, die **dynamisches Laden von 4,1kW bis 22kW für Elektrofahrzeuge** ermöglicht. Mit der robusten **Tree Schnittstelle** wird das Gerät in das Loxone-System integriert, und bietet alle Freiheiten für das **Energiemanagement**.

- Kostengünstig und maximal schnell: Laden mit 22kW Wechselstrom
- Einfache Installation dank **vorinstalliertem Loxone Energiezähler 3-phasig Tree**
- Kostenlos laden: PV-Überschuss effizient nutzen
- Strombörse inklusive: Günstig laden, auch ohne PV-Anlage. Ideal für variable Stromtarife
- Einfache Bedienung mit der Loxone App oder durch Erweiterung mit dem Touch Pure Flex bzw. NFC Code Touch
- Nutzeridentifikation und Abrechnung per NFC
- Flottentauglich: Absicherung der Leitung und des Gebäudes dank optimaler Leistungsverteilung
- Bis zu 5 anpassbare Lademodi
- OCPP-fähig

## Elektrische Spezifikationen

Nennspannung	AC-Eingang (Netzspannung)	24 VDC Eingang
	3 x 230/400 V, 50 Hz	18-24 V
Strom	3 x 32 A	max. 120 mA
Leistungsaufnahme	Standby: 0.4 W Laden: 3 W	Standby: 0.3 W Laden: 1.8 W
Gesamtverlustleistung	6,9 W (beim Laden mit 32 A / Phase in der Wallbox)	-

Jeder Wallbox muss ein 30mA Typ A Fehlerstrom-Schutzschalter (RCD) vorgeschaltet werden.

## Energy Meter 3-Phase Tree (100567)

Messgenauigkeit

MID / Klasse B EN 50470 / Klasse 1 IEC 62053 / Klasse 0.5 ANSI C12.1

## Laden

Max. Ladeleistung	22 kW (3 phasig 32 A) einstellbar von 4,1 kW bis 22 kW
Ladebetriebsart	Ladebetriebsart 3 (IEC 61851-1)
Fehlerstromerkennung	Intern, RDC-MD, DC 6 mA, (IEC 62955)
Ladekabel mit Stecker	Typ 2 Stecker (IEC 62196) 5 Meter Kabel, 5 x 4 mm <sup>2</sup> + 1 x 0,5 mm <sup>2</sup>

## Schnittstellen

Loxone Tree	Verbindung mit Miniserver / Tree Extension
Modbus RTU	max. 1 Gerät max. 3 m Leitungslänge einstellbare Baudrate & Parität Datentypen: 16 & 32 bit min. Abfragezyklus: 0,1 s / 1 s
OCPP	1.6 & 2.0.1, NFC Code Touch erforderlich

## Umgebungsbedingungen

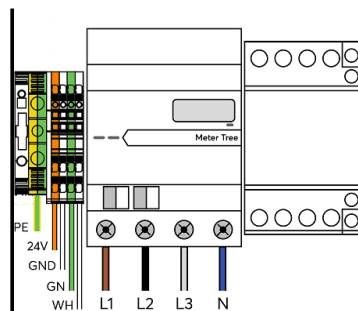
Temperatur	-20 ... 50 °C / -4 ... 122 °F
Luftfeuchtigkeit	max. 95 % r. F. (nicht kondensierend)
Schutzart	IP44 (IEC 60529) IK08 (IEC 62262)
Schutzklasse	Klasse I
Installation	Ortsfest, Aufbaumontage, vertikal an Wand oder Ladesäule
Empfohlene Montagehöhe	Kabelausschuss: 132 cm Oberkante: 165 cm
Betriebshöhe	max. 2000 m

## Anschlussklemmen

Klemmentyp	AC-Eingang - PE	AC-Eingang - L1, L2, L3, N	DC-Eingang, Loxone Tree	Modbus
	WPE6	-	A3C 1.5	SPTAF 1
Leiterquerschnitt	0,5 ... 10 mm <sup>2</sup>	1,5 ... 25 mm <sup>2</sup>	0,14 ... 1,5 mm <sup>2</sup>	0,25 ... 0,75 mm <sup>2</sup>
	Aderendhülsen erforderlich für feindrähtige Leiter			
Abisolierlänge	12 mm	14 ... 15 mm	8 mm	8 mm
Temperaturbeständigkeit	-40 ... 105 °C	-40 ... 70 °C	-60 ... 130 °C	-60 ... 100 °C
Anzugsdrehmoment	1,3 Nm	3 Nm	(Push-In)	
Schraubenantrieb	0,8 x 4 mm	PZ2	(Push-In)	

## Anschlussplan

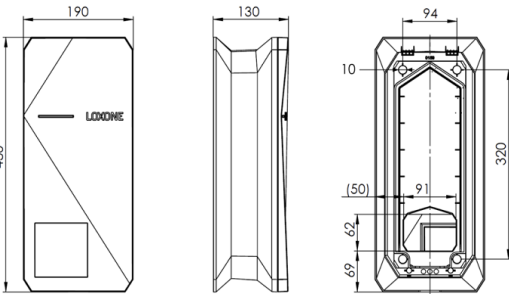
Anschlussplan





## Produkteigenschaften

Farbe	Gehäuse: RAL 9005 Dekorabdeckung: RAL 9003
Glanzgrad	Matt

## Gewicht & Abmessungen

Nettogewicht	4,4 kg
Bruttogewicht	5,9 kg
Produktmaße	430 x 190 x 130 mm (H x B x T)
Produktmaßzeichnung	
Packmaß	575 x 395 x 155 mm (H x B x T)

## Zertifizierungen & Standards

Verschmutzungsgrad	3
Normen	CE (LVD 2014/35/EU, EMC 2014/0/EU) IEC 61851-1 IEC 61851-22
Zertifizierungen	Kompatibel mit ChargePoint be.ENERGISED (OCPP 1.6)
Zertifizierungen	 

Die Installation muss von einer qualifizierten Elektrofachkraft gemäß den einschlägigen Vorschriften durchgeführt werden.

### Veröffentlicht von

Loxone Electronics GmbH  
Smart Home 1  
4154 Kollerschlag  
Austria  
Tel: +43 7287 7070-0  
loxone.com

Loxone UK Ltd.  
The Forum  
Station Road  
Theale, RG7 4RA  
United Kingdom