

Datasheet

5A Current Transformers

400A 35mm (3 pcs.)

Part No: 100678



About the product

Set of **three clamp-on current transformers** designed for use **with the [Loxone Energy Meter for 1&5A Current Transformers Tree](#)**, which can be easily hinged over the individual phases. With a **400A primary rating** and a **35mm aperture**, they are ideal for **commercial and industrial installations**.

- Set of 3 clamp-on CTs
- Primary current: 400A / Secondary current: 5A
- Aperture: 35mm
- Accuracy Class: 0.5
- Color-coded cable (2m; cannot be shortened)
- Integrated cable tie holder
- Clear directional marking

Electrical Specifications

Rated primary current	400 A
Rated secondary current	5 A
Accuracy class	0.5
Ratio error at rated primary	± 0.5%
Rated load	2.5 VA
Operating frequency	50/60 Hz
Linear measurement range	5 ... 120 % of rated primary current
Phase error at rated primary	30'

Insulation & Safety

Power frequency withstand voltage	4 000 V / 10 s, 1 mA
Insulation resistance	100 MOhm @ 500 VDC
Enclosure flame retardant rating	UL 94-V0

Ambient Conditions

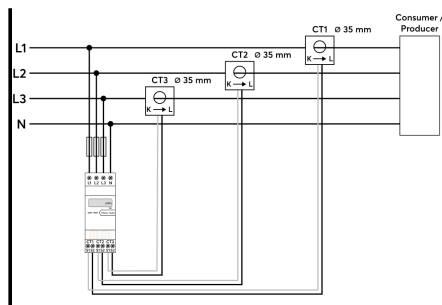
Temperature	-40 ... 70 °C / -40 ... 158 °F
Storage temperature	-40 ... 85 °C / -40 ... 185 °F
Humidity	max. 85% r.H. (non-condensing)
Ingress protection	IP40
Atmospheric pressure condition	70 ... 106 kpa

Secondary Output Cable

Wire cross-section	1.5 mm ² / AWG 16
Length	2 m
Termination	tinned wire ends (5 ... 10 mm)

Connection Diagram

Connection Diagram



Weight & Dimensions

Net weight	1.28 kg
Total weight	1.33 kg
Product dimensions drawing	

Certifications & Standards

Certifications	US Only: UL E341727
Certifications	

Installation must be carried out by a qualified electrician in accordance with the relevant regulations.

Published by

Loxone Electronics GmbH
 Smart Home 1
 4154 Kollerschlag
 Austria
 Tel: +43 7287 7070-0
 loxone.com

Loxone UK Ltd.
 The Forum
 Station Road
 Theale, RG7 4RA
 United Kingdom

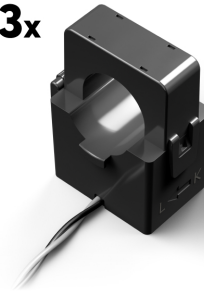
Datenblatt

5A Stromwandler 400A

35mm (3 Stk.)

Part No: 100678

3x



Über das Produkt

Set aus drei **Klapp-Stromwandlern**, die für die Verwendung mit dem [Loxone Energiezähler für 1&5A Stromwandler Tree](#) entwickelt wurden und einfach über die einzelnen Phasen geklappt werden können. Mit einem **Nennstrom von 400A** und einer **Öffnung von 35mm** sind sie ideal für **gewerbliche und industrielle Installationen**.

- Set mit drei Klapp-Stromwandlern
- Messbereich Primärseitig 400A / Sekundärseitig 5A
- Öffnung: 35 mm
- Präzisionsklasse: 0,5
- Farbcodiertes Kabel (2m; nicht kürzbar)
- Integrierte Kabelbinderhalterung
- Klare Richtungsmarkierung

Elektrische Spezifikationen

Nenn-Primärstrom	400 A
Nenn-Sekundärstrom	5 A
Genauigkeitsklasse	0,5
Messfehler bei Nenn-Primärstrom	± 0.5%
Nennbelastung	2.5 VA
Betriebsfrequenz	50/60 Hz
Linearer Messbereich	5 ... 120 % des Messbereichs Primärseitig
Phasenfehler bei Nenn-Primärstrom	30'

Isolierung & Sicherheit

Spannungsfestigkeit bei Netzfrequenz	4 000 V / 10 s, 1 mA
Isolationswiderstand	100 MOhm @ 500 VDC
Gehäuse-Flammwidrigkeitsklasse	UL 94-V0

Umgebungsbedingungen

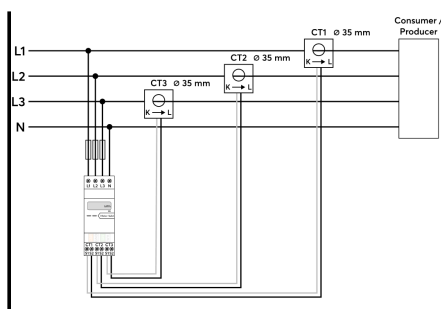
Temperatur	-40 ... 70°C / -40 ... 158°F
Lagertemperatur	-40 ... 85 °C / -40 ... 185 °F
Luftfeuchtigkeit	max. 85% r.H. (nicht kondensierend)
Schutzart	IP40
Atmosphärische Druckbedingungen	70 ... 106 kpa

Sekundärausgangskabel

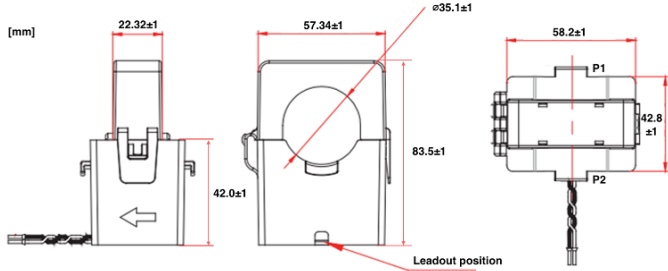
Leiterquerschnitt	1.5 mm ² / AWG 16
Länge	2 m
Aderenden	verzinnte Drahtenden (5 ... 10 mm)

Anschlussplan


Anschlussplan



Gewicht & Abmessungen

Nettogewicht	1,28 kg
Bruttogewicht	1,33 kg
Produktmaßzeichnung	

Zertifizierungen & Standards

Zertifizierungen	Nur USA: UL E341727
Zertifizierungen	

Die Installation muss von einer qualifizierten Elektrofachkraft gemäß den einschlägigen Vorschriften durchgeführt werden.

Veröffentlicht von

Loxone Electronics GmbH
Smart Home 1
4154 Kollerschlag
Austria
Tel: +43 7287 7070-0
loxone.com

Loxone UK Ltd.
The Forum
Station Road
Theale, RG7 4RA
United Kingdom