

## Datasheet

### 5A Current Transformers

### 200A 24mm (3 pcs.)

Part No: 100679

3x



### About the product

Set of **three clamp-on current transformers** designed for use **with the [Loxone Energy Meter for 1&5A Current Transformers Tree](#)**, which can be easily hinged over the individual phases. With a **200A primary rating** and a **24mm aperture**, they are ideal for **commercial and industrial installations**.

- Set of 3 clamp-on CTs
- Primary current: 200A / Secondary current: 5A
- Aperture: 24mm
- Accuracy Class 0.5
- Color-coded cable (2m; cannot be shortened)
- Integrated cable tie holder
- Clear directional marking

### Electrical Specifications

Rated primary current	200 A
Rated secondary current	5 A
Accuracy class	0.5
Rated load	1 VA
Operating frequency	50/60 Hz
Linear measurement range	5 ... 120 % of rated primary current
Ratio error at rated primary	± 1.0%
Phase error at rated primary	<= 60'

## Insulation & Safety

Power frequency withstand voltage	4 000 V / 10 s, 1 mA
Insulation resistance	100 MOhm @ 500 VDC
Enclosure flame retardant rating	UL 94-V0

## Ambient Conditions

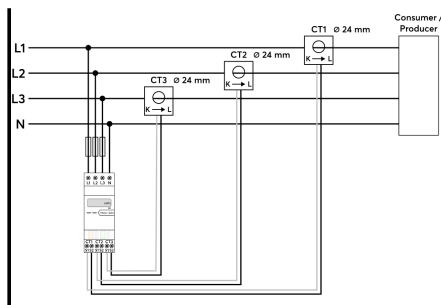
Temperature	-40 ... 70 °C / -40 ... 158 °F
Storage temperature	-40 ... 85 °C / -40 ... 185 °F
Humidity	max. 85% r.H. (non-condensing)
Ingress protection	IP40
Atmospheric pressure condition	70 ... 106 kpa

## Secondary Output Cable

Wire cross-section	1.5 mm <sup>2</sup> / AWG 16
Length	2 m
Termination	tinned wire ends (5 ... 10 mm)

## Connection Diagram

Connection Diagram



## Weight & Dimensions

Net weight	905 g
Product dimensions drawing	

## Certifications & Standards

Certifications

US Only: UL E341727

Certifications



Installation must be carried out by a qualified electrician in accordance with the relevant regulations.

### Published by

Loxone Electronics GmbH  
Smart Home 1  
4154 Kollerschlag  
Austria  
Tel: +43 7287 7070-0  
loxone.com

Loxone UK Ltd.  
The Forum  
Station Road  
Theale, RG7 4RA  
United Kingdom

## Datenblatt

### 5A Stromwandler 200A

### 24mm (3 Stk.)

Part No: 100679

3x



## Über das Produkt

Set aus drei **Klapp-Stromwandlern**, die für die Verwendung mit dem [Loxone Energiezähler für 1&5A Stromwandler Tree](#) entwickelt wurden und einfach über die einzelnen Phasen geklappt werden können. Mit einem **Nennstrom von 200A** und einer **Öffnung von 24mm** sind sie ideal für **gewerbliche und industrielle Installationen**.

- Set mit drei Klapp-Stromwandlern
- Messbereich Primärseitig 200A / Sekundärseitig 5A
- Öffnung: 24mm
- Präzisionsklasse: 0,5
- Farbcodiertes Kabel (2m; nicht kürzbar)
- Integrierte Kabelbinderhalterung
- Klare Richtungsmarkierung

## Elektrische Spezifikationen

Nenn-Primärstrom	200 A
Nenn-Sekundärstrom	5 A
Genauigkeitsklasse	0,5
Nennbelastung	1 VA
Betriebsfrequenz	50/60 Hz
Linearer Messbereich	5 ... 120 % des Messbereichs Primärseitig
Messfehler bei Nenn-Primärstrom	± 1.0%
Phasenfehler bei Nenn-Primärstrom	<= 60'

## Isolierung & Sicherheit

Spannungsfestigkeit bei Netzfrequenz	4 000 V / 10 s, 1 mA
Isolationswiderstand	100 MOhm @ 500 VDC
Gehäuse-Flammwidrigkeitsklasse	UL 94-V0

## Umgebungsbedingungen

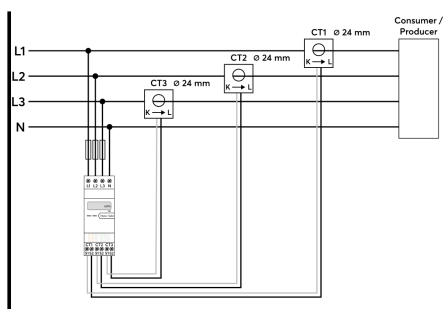
Temperatur	-40 ... 70°C / -40 ... 158°F
Lagertemperatur	-40 ... 85 °C / -40 ... 185 °F
Luftfeuchtigkeit	max. 85% r.H. (nicht kondensierend)
Schutzart	IP40
Atmosphärische Druckbedingungen	70 ... 106 kpa

## Sekundärausgangskabel

Leiterquerschnitt	1.5 mm <sup>2</sup> / AWG 16
Länge	2 m
Aderenden	verzinnte Drahtenden (5 ... 10 mm)

## Anschlussplan

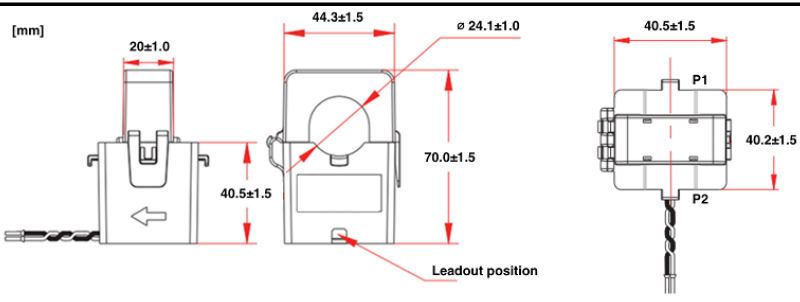
Anschlussplan



## Gewicht & Abmessungen

Nettogewicht 905 g

Produktmaßzeichnung



## Zertifizierungen & Standards

Zertifizierungen Nur USA: UL E341727

Zertifizierungen



Die Installation muss von einer qualifizierten Elektrofachkraft gemäß den einschlägigen Vorschriften durchgeführt werden.

### Veröffentlicht von

Loxone Electronics GmbH  
 Smart Home 1  
 4154 Kollerschlag  
 Austria  
 Tel: +43 7287 7070-0  
 loxone.com

Loxone UK Ltd.  
 The Forum  
 Station Road  
 Theale, RG7 4RA  
 United Kingdom