

Datasheet

Touch Pure CO2 Tree Velvet White

Part No: 100795



About the product

The **Loxone Touch Pure** combines **user-friendliness** with an architecturally friendly, **clear design**. **Five touch points** with **symbols** enable **intuitive operation of central room functions**. A discreet click provides acoustic feedback with every touch. Integrated sensors reliably monitor temperature, relative humidity and CO2 value.

Features:

- One control element to control lighting, shading, audio and much more.
- Integrated sensors for temperature (-40 ... +125 °C), CO2 (400 ... 2,000 ppm) and relative humidity (0 ... 100 %) for room climate control
- Integrated orientation light for better orientation in the dark
- High-quality feel and look
- Maximum user-friendliness
- Easy installation thanks to Loxone Tree technology

Electrical Specifications

Supply voltage	9 ... 30 VDC
Power consumption	typ. 0.05 W, max. 0.1 W
Power loss	max. 0.1 W

Functional Specifications

Touch points (5)	capacitive touch detection
Click feedback	Yes
Temperature detection range	-10 ... 125 °C ± 0.5 °C / 14 ... 257 °F ± 0.9 °F
Humidity detection range	0 ... 100 % r.H. ± 2 % (non-condensing)
CO2 detection range	0 ... 40 000 ppm
Calibrated CO2 detection range	400 ... 2 000 ppm (± 50 ppm, + 5 % of reading) NDIR Sensor
Backlight	Yes
Recommended mounting height	135 cm / 53.15"

Interfaces

Loxone Tree	Connection with Miniserver / Tree Extension
-------------	---

Ambient Conditions

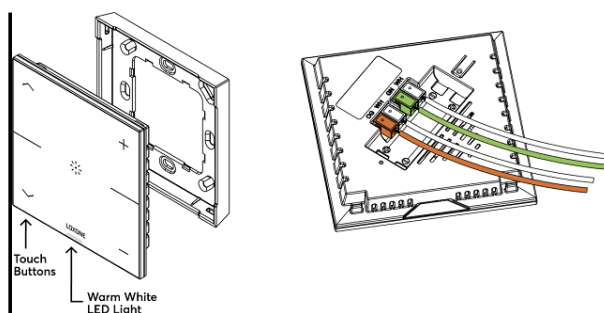
Temperature	-20 ... 70 °C / -4 ... 158 °F
Humidity	max. 95 % r. h. (non-condensing)
Ingress protection	IP30

Connection Terminals

Terminal type	DG220B
Wire cross-section	0.28 ... 0.8 mm ² / AWG 23 ... 18
Stripping length	5 ... 6 mm / 0.2 ... 0.24"
Temperature resistance	-40 ... 105 °C / -40 ... 221 °F

Connection Diagram

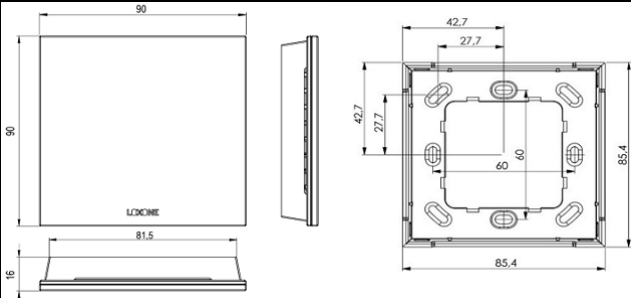
Connection Diagram



Product Characteristics

Colours	White: RAL 9002 - Part No. 100795 Anthracite: RAL 9005 - Part No. 100796 Gold: Part. No. 100797
Finish	Matte

Weight & Dimensions

Net weight	110 g
Total weight	136 g
Product dimensions	90 x 90 x 16 mm / 3.55 x 3.55 x 0.63" (L x W x H)
Product dimensions drawing	
Pack size	104 x 107 x 39 mm / 4.09 x 4.21 x 1.54" (L x W x H)

Certifications & Standards



Installation must be carried out by a qualified electrician in accordance with the relevant regulations.

Published by

Loxone Electronics GmbH
Smart Home 1
4154 Kollerschlag
Austria
Tel: +43 7287 7070-0
loxone.com

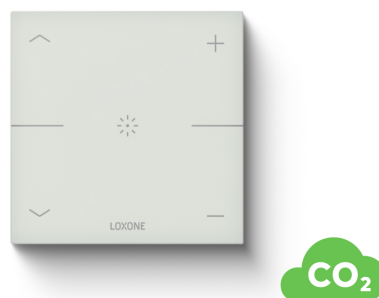
Loxone UK Ltd.
The Forum
Station Road
Theale, RG7 4RA
United Kingdom

Datenblatt

Touch Pure CO2 Tree

Samtweiß

Part No: 100795



Über das Produkt

Der **Loxone Touch Pure** vereint **Benutzerfreundlichkeit** mit einem architekturfreundlichen, **klaren Design**. **Fünf Tastpunkte mit Symbolen** ermöglichen die **intuitive Bedienung zentraler Raumfunktionen**. Ein dezentes Klicken gibt akustische Rückmeldung bei jeder Berührung. Integrierte Sensoren erfassen Temperatur, relative Luftfeuchtigkeit und CO₂-Wert zuverlässig.

Features:

- Ein Bedienelement zur Steuerung von Beleuchtung, Beschattung, Audio u. v. m.
- Integrierte Sensoren für Temperatur (-40 ... +125 °C), CO₂ (400 ... 2.000 ppm) und relative Luftfeuchtigkeit (0 ... 100 %) zur Raumklimasteuerung
- Integriertes Orientierungslicht für bessere Orientierung im Dunkeln
- Hochwertige Haptik und Optik
- Maximale Benutzerfreundlichkeit
- Einfache Installation dank Loxone Tree Technologie

Elektrische Spezifikationen

Versorgungsspannung	9 ... 30 VDC
Leistungsaufnahme	typ. 0,05 W, max. 0,1 W
Verlustleistung	max. 0,1 W

Funktionale Spezifikationen

Tastpunkte (5)	kapazitive Berührungserkennung
Klick Feedback	Ja
Messbereich Temperatursensor	-10 ... 125 °C ± 0,5 °C / 14 ... 257 °F ± 0,9 °F
Messbereich Luftfeuchtigkeitssensor	0 ... 100 % r.H. ± 2 % (nicht kondensierend)
CO2 Erfassungsbereich	0 ... 40 000 ppm
Kalibrierter CO2 Messbereich	400 ... 2 000 ppm (± 50 ppm, + 5 % des Messwerts) NDIR Sensor
Hintergrundbeleuchtung	Ja
Empfohlene Montagehöhe	135 cm / 53,15"

Schnittstellen

Loxone Tree	Verbindung mit Miniserver / Tree Extension
-------------	--

Umgebungsbedingungen

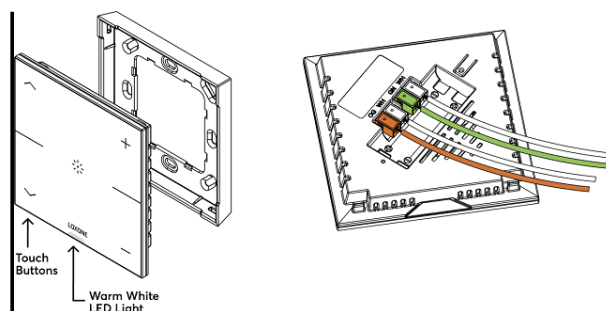
Temperatur	-20 ... 70 °C / -4 ... 158 °F
Luftfeuchtigkeit	max. 95 % r. F. (nicht kondensierend)
Schutzart	IP30

Anschlussklemmen

Klemmentyp	DG220B
Leiterquerschnitt	0,28 ... 0,8 mm ² / AWG 23 ... 18
Abisolierlänge	5 ... 6 mm / 0,2 ... 0,24"
Temperaturbeständigkeit	-40 ... 105 °C / -40 ... 221 °F

Anschlussplan

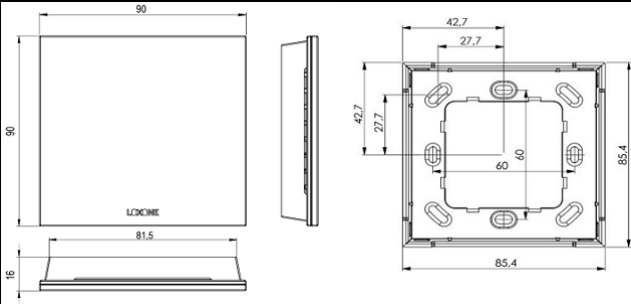
Anschlussplan



Produkteigenschaften

Farbe	Weiß: RAL 9002 - Art. Nr. 100795 Anthrazit: RAL 9005 - Art. Nr. 100796 Gold: Art. Nr. 100797
Glanzgrad	Matt

Gewicht & Abmessungen

Nettogewicht	110 g
Bruttogewicht	136 g
Produktmaße	90 x 90 x 16 mm / 3,55 x 3,55 x 0,63" (L x B x H)
Produktmaßzeichnung	
Packmaß	104 x 107 x 39 mm / 4.09 x 4.21 x 1.54" (L x W x H)

Zertifizierungen & Standards



Die Installation muss von einer qualifizierten Elektrofachkraft gemäß den einschlägigen Vorschriften durchgeführt werden.

Veröffentlicht von

Loxone Electronics GmbH
Smart Home 1
4154 Kollerschlag
Austria
Tel: +43 7287 7070-0
loxone.com

Loxone UK Ltd.
The Forum
Station Road
Theale, RG7 4RA
United Kingdom