

Datasheet

SMA Rod Antenna 4dBi 868 MHz

Part No: 200151



About the product

The SMA Rod Antenna 4dBi 868 MHz is perfect for **Loxone Air** products. Use the included cable to attach the SMA rod antenna to your Multi Extension Air, for example, and attach the antenna outside the control cabinet. The SMA rod antenna enables the sending and receiving of **868 MHz protocols** and is suitable for all **SMA sockets** (female).

Electrical Specifications

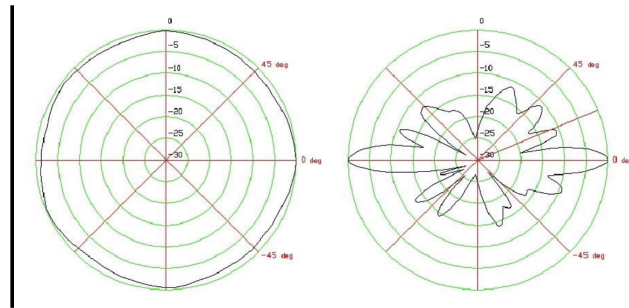
Frequency range	865...924 MHz
Horizontal beamwidth	360°
Vertical beamwidth	30°
Impedance	50 Ω
Gain	4 dBi
VSWR	< 1.5
Maximum input power	20 W

Mechanical Specifications

Connector	SMA
Antenna height	170 mm
Weight	20 g
Colours	Black
Cable length	2 m
Operating temperature	-40°C +80°C

Radiation Pattern

Radiation pattern



Installation must be carried out by a qualified electrician in accordance with the relevant regulations.

Published by

Loxone Electronics GmbH
Smart Home 1
4154 Kollerschlag
Austria
Tel: +43 7287 7070-0
loxone.com

Loxone UK Ltd.
The Forum
Station Road
Theale, RG7 4RA
United Kingdom

Datenblatt

SMA Stabantenne 4dBi 868

MHz

Part No: 200151



Über das Produkt

Die SMA Stabantenne 4dBi 868 MHz eignet sich perfekt für **Loxone Air** Produkte. Befestigen Sie mittels beiliegendem Kabel die SMA Stabantenne beispielsweise auf Ihrer Multi Extension Air und befestigen Sie die Antenne außerhalb des Schaltschranks. Die SMA Stabantenne ermöglicht das Senden und Empfangen von **868 MHz Protokollen** und eignet sich für alle **SMA Buchsen (Female)**.

Elektrische Spezifikationen

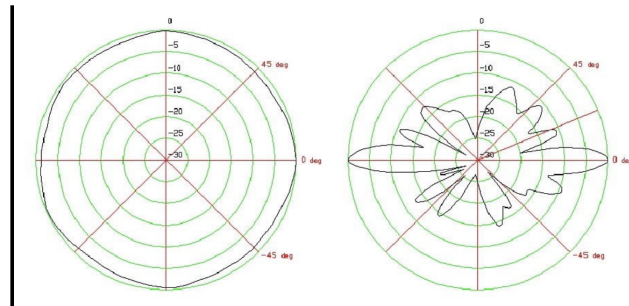
Übertragungsbereich	865...924 MHz
Horizontale Strahlbreite	360°
Vertikale Strahlbreite	30°
Impedanz	50 Ω
Gewinn	4 dBi
VSWR	< 1.5
Max. Eingangsleistung	20 W

Mechanische Spezifikationen

Konnektor	SMA
Antennenhöhe	170 mm
Gewicht	20 g
Farbe	Schwarz
Käbellänge	2 m
Betriebstemperatur	-40°C +80°C

Strahlungsmuster

Strahlungsmuster



Die Installation muss von einer qualifizierten Elektrofachkraft gemäß den einschlägigen Vorschriften durchgeführt werden.

Veröffentlicht von

Loxone Electronics GmbH
Smart Home 1
4154 Kollerschlag
Austria
Tel: +43 7287 7070-0
loxone.com

Loxone UK Ltd.
The Forum
Station Road
Theale, RG7 4RA
United Kingdom