

Datasheet

Install Sub 10 Client

Part No: 610163



About the product

The Install Sub 10 Client impresses with its excellent audio properties and its **numerous application possibilities**. It receives its audio signal from a **Master speaker** and can pass it on to other **Client speakers**. In this way, it forms a **flexible audio solution** that is scalable for any building size. The Install Sub 10 Client extends any Master/ Client installation and **significantly improves the sound quality** of an audio installation by accurately reproducing low frequencies.

Features:

- Full integration into the Loxone system
- Music streaming via Bluetooth (Master speaker required)
- Up to 20 Client speakers via daisy chain per Master
- 30m between Client speakers

Supply and Power

Supply voltage	18VDC ... 26VDC
Power consumption	0,05W (Standby) 35W (Peak)

Interfaces

Master-Client Interface (MCI)	up to 20 speaker clients per Master up to 30m wire length between clients up to 600m total length Wiring: Twisted pair, Line topology
-------------------------------	--

Audio Specifications

Speaker type	active Subwoofer, dual voice coil
Class-D Amplifier	35W nominal power 70W peak power
Frequency range	30 ... 100Hz
Crossover frequency	100Hz
SPL	105dB @ 1m max.
Woofer Ø	254 mm / 10"
Woofer membrane material	Altima (Aluminium-, Titanium-, Magnesium- composite)

Ambient Conditions

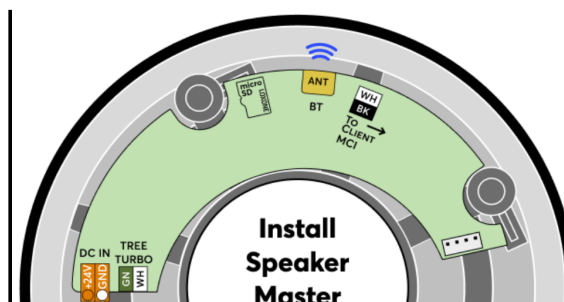
Temperature	-10 ... 50 °C / 14 ... 122 °F
Humidity	max. 95 % r. h. (non-condensing)

Connection Terminals

Terminal type	24VDC: TFKC 2.5 Tree Turbo, MCI: DG220B
Wire cross-section	24VDC: 1 ... 2.5mm ² / AWG17...12 Tree Turbo, MCI: 0.28 ... 0.8mm ² / AWG23 ... 18
Conductor type	24VDC: Stranded / Solid Tree Turbo, MCI: Solid
Stripping length	24VDC: 10mm / 0.39" Tree Turbo, MCI: 5 ... 6mm / 0.2 ... 0.24"
Temperature resistance	24VDC: -40 ... 70°C / -40 ... 158°F Tree Turbo, MCI: -40 ... 105°C / -40 ... 221°F
Connection type	24VDC: Push-in Tree Turbo, MCI: Push-in

Connection Diagram

Connection Diagram

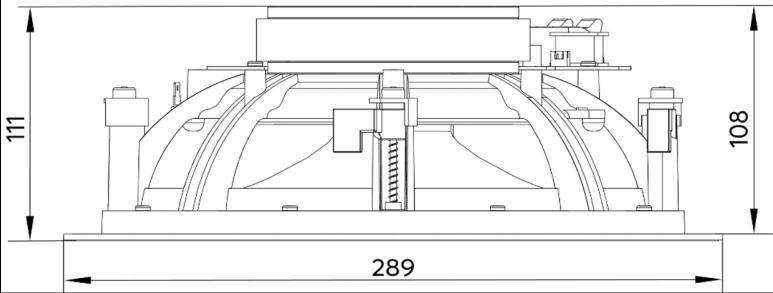


Product Characteristics

Colours	Black: RAL 9004
Finish	Matte


Weight & Dimensions

Net weight	2.85 kg
Total weight	3.45 kg
Hole cut out size	258 mm / 10.2" (Ø)
Installation depth	108 mm / 4.25"
Max. panel thickness	36 mm / 1.41"
Product dimensions	289 x 111 mm / 11.38 x 4.37" (Ø x D)

Product dimensions drawing	
----------------------------	---

Pack size	325 x 330 x 150 mm / 12.80 x 12.99 x 5.91" (L x W x H)
-----------	--

Certifications & Standards

Ingress protection	
--------------------	--

Certifications	
----------------	---

Installation must be carried out by a qualified electrician in accordance with the relevant regulations.

Published by

LOXONE

Loxone Electronics GmbH
Smart Home 1
4154 Kollerschlag
Austria
Tel: +43 7287 7070-0
loxone.com

Loxone UK Ltd.
The Forum
Station Road
Theale, RG7 4RA
United Kingdom

Datenblatt

Install Sub 10 Client

Part No: 610163



Über das Produkt

Der Install Sub 10 Client überzeugt durch seine hervorragenden Audioeigenschaften und seine **zahlreichen Einsatzmöglichkeiten**. Er empfängt sein Audiosignal von einem **Master Speaker** und kann es an weitere **Client Speaker weitergeben**. Auf diese Weise bildet er eine **flexible Audiolösung**, die für jede Gebäudegröße skalierbar ist. Der Install Sub 10 Client erweitert jede Master/ Client Installation und **verbessert die Klangqualität** einer Audioinstallation erheblich, indem er tiefe Frequenzen präzise wiedergibt.

Features:

- Vollständige Integration in das Loxone System
- Musikstreaming über Bluetooth (Master Speaker erforderlich)
- Bis zu 20 Client Speaker via Daisy Chain pro Master
- 30m zwischen Client Speakern

Passende Einbaugehäuse:

- [Gehäuse für 10" Install Speaker](#) wenn der Subwoofer im Raum stehend platziert wird.
- [Aufbaubox für 10" Install Speaker](#) wenn der Install Sub 10 an Decke oder Wand montiert werden soll.

Versorgung und Leistung

Versorgungsspannung	18VDC ... 26VDC
Leistungsaufnahme	0,05W (Standby) 35W (Spitze)

Schnittstellen

Master-Client Interface (MCI)	bis zu 20 Speaker Clients pro Master bis zu 30m Kabellänge zwischen den Clients bis zu 600m Gesamtlänge Verkabelung: Twisted Pair, Linientopologie
-------------------------------	---

Audio-Spezifikationen

Lautsprecher Typ	Aktiv-Subwoofer, Doppelschwingspule
Class-D-Verstärker	35W Nennleistung 70W Spitzenleistung
Übertragungsbereich	30 ... 100Hz
Übergangsfrequenz	100Hz
SPL	105dB @ 1m max.
Tieftöner Ø	254 mm / 10"
Tieftöner-Membranmaterial	Altima (Aluminium-, Titan-, Magnesium- Verbundwerkstoff)

Umgebungsbedingungen

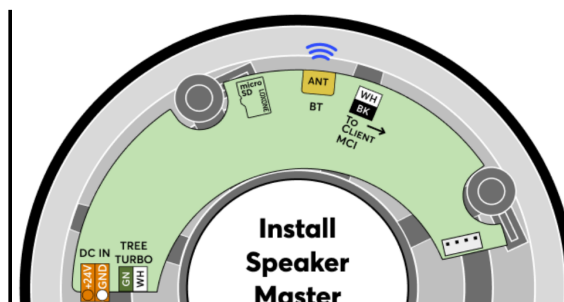
Temperatur	-10 ... 50 °C / 14 ... 122 °F
Luftfeuchtigkeit	max. 95 % r. F. (nicht kondensierend)

Anschlussklemmen

Klemmentyp	24VDC: TFKC 2.5 Tree Turbo, MCI: DG220B
Leiterquerschnitt	24VDC: 1 ... 2.5mm ² / AWG17...12 Tree Turbo, MCI: 0.28 ... 0.8mm ² / AWG23 ... 18
Leitertyp	24VDC: Stranded / Solid Tree Turbo, MCI: Solid
Abisolierlänge	24VDC: 10mm / 0.39" Tree Turbo, MCI: 5 ... 6mm / 0.2 ... 0.24"
Temperaturbeständigkeit	24VDC: -40 ... 70°C / -40 ... 158°F Tree Turbo, MCI: -40 ... 105°C / -40 ... 221°F
Anschlussart	24VDC: Push-in Tree Turbo, MCI: Push-in

Anschlussplan

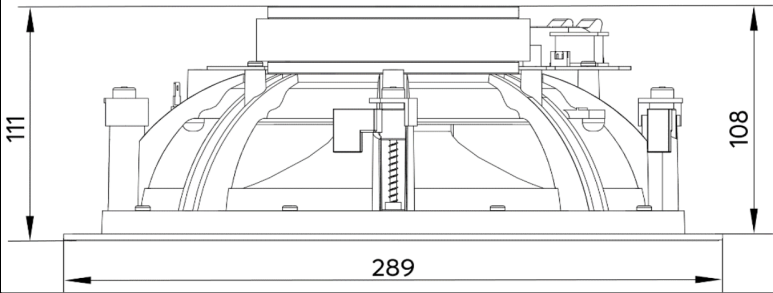
Anschlussplan







Produkteigenschaften

Farbe	Schwarz: RAL 9004
Glanzgrad	Matt

Gewicht & Abmessungen

Nettogewicht	2,85 kg
Bruttogewicht	3,45 kg
Ausschnittgröße	258 mm / 10,2" (Ø)
Einbautiefe	108 mm / 4,25"
Max. Plattenstärke	36 mm / 1.41"
Produktmaße	289 x 111 mm / 11,38 x 4,37" (Ø x T)
Produktmaßzeichnung	
Packmaß	325 x 330 x 150 mm / 12,80 x 12,99 x 5,91" (L x B x H)

Zertifizierungen & Standards

Schutzart	 
Zertifizierungen	 

Die Installation muss von einer qualifizierten Elektrofachkraft gemäß den einschlägigen Vorschriften durchgeführt werden.

Veröffentlicht von

LOXONE

Loxone Electronics GmbH
Smart Home 1
4154 Kollerschlag
Austria
Tel: +43 7287 7070-0
loxone.com

Loxone UK Ltd.
The Forum
Station Road
Theale, RG7 4RA
United Kingdom